

Dokumentation  
Österreichs Energie und  
Fachverband Gas Wärme  
XML Schema

**CustomerProcesses**

für den elektronischen Austausch  
diverser Prozessdaten  
für die Versorgungsindustrie

**CPRequest 01.12**

2018-08-01

Copyright 2015 © Österreichs Energie  
Fachverband Gas Wärme

[www.eutilities.at](http://www.eutilities.at)



# Gegenstand

Dieses Dokument beschreibt das XML Schema „CPrequest 01p12“ zu den CustomerProcesses <https://www.ebutilities.at>

# Dokumenthistorie

Version	Datum	Anmerkung
	Nov. 2014	Erstversion
	13.12.20014	Änderung des Feldes „ProcessStep“ in „MessageCode“
		Erweiterung des Schemas CPrequest um die Struktur „Extension“
		neues Schema „MeteringPointList“
	21.01.2015	Erweiterung des Schemas CPrequest um die Struktur „AdditionalData“
	29.1.2015	MeteringpontList: Aufnahme von NumberOfMessages und CurrentMessageNumber
01p00	1.2.2015	Version 1.0 erstellt
	9.4.2015	Ergänzung CPDocument: ProcessDirectory erhält MessageID und ConversationID
01p10	6.8.2015	<b>Trennung der Dokumentation auf die einzelnen Schemata</b> <ul style="list-style-type: none"><li>• Änderung Schemaversion</li><li>• Änderung DeviceType</li><li>• Abschaffung NonSmartCodes</li><li>• Neu: DisconnectionReason</li></ul>
	25.9.2015	Änderung des Ablageortes auf <a href="http://www.ebutilities.at/schemata/customerprocesses">http://www.ebutilities.at/schemata/customerprocesses</a>
	04.11.2015	Aufnahme des Feldes CustomerAgreementAvailable
	30.3.2016	Entfernen des Feldes CustomerAgreementAvailable Aufnahme VerificationDocument
	01.06.2016	Aufnahme des Feldes EmailCustomer
01p11	15.05.2017	Aufnahme des Feldes TransmissionCycle
		Aufnahme des Feldes MeteringIntervall
		Entfernung Include „CPCommonTypes_01p10.xsd“
		Namespace: <a href="http://www.ebutilities.at/schemata/customerprocesses/cprequest/01p11">http://www.ebutilities.at/schemata/customerprocesses/cprequest/01p11</a>
	02.08.2017	Entfernung des Feldes DeviceType aus Extension
01p12	01.08.2018	Neue Schemaversion Import CommonTypes Verprobung MessageCode

# Inhalt

<b>1.</b>	<b>Einleitung .....</b>	<b>5</b>
1.1	Schema Name .....	5
1.2	Schema Beschreibung .....	5
1.3	Referenzierte XML-Standards und Spezifikationen .....	5
<b>2.</b>	<b>Rootelement .....</b>	<b>6</b>
<b>3.</b>	<b>MarketParticipantDirectory .....</b>	<b>7</b>
3.1	Grafik .....	7
3.2	Felder .....	7
3.3	Beispiel .....	8
<b>4.</b>	<b>RoutingHeader .....</b>	<b>9</b>
4.1	Grafik .....	9
4.2	Felder .....	9
4.3	Beispiel .....	10
<b>5.</b>	<b>ProcessDirectory .....</b>	<b>11</b>
5.1	Grafik .....	11
5.2	Felder .....	12
5.3	Beispiel .....	13

# 1. Einleitung

## 1.1 Schema Name

Das Schema **CPRequest\_01p12.xsd** ist abgelegt auf <http://www.eutilities.at/schemata/customerprocesses/cprequest/01p12>

## 1.2 Schema Beschreibung

Die Schema-Beschreibung wurde anhand der Baumansicht erstellt. Kommen XML Knoten-Elemente (xsd:complexType) im Schema mehrmals vor (wie beispielsweise "Address"), dann werden die Subelemente dieses Elements ganz am Ende der Schema-Beschreibung erklärt um eine doppelte Auflistung zu verhindern und die Lesbarkeit zu erhöhen. Komplexe vielschichtige XML Knoten-Elemente werden auch getrennt dargestellt, um die Lesbarkeit der Dokumentation zu erleichtern.

Die Liste der XML-Elemente und Attribute enthält folgende Angaben:

### Name

Diese Spalte enthält den Namen des XML-Elements/Attributs. Attribute sind mit dem Bezeichner "@" markiert. Beliebige Pfade sind mit dem Bezeichner "\*" markiert.

### Bedeutung

Diese Spalte enthält eine Erklärung zur Verwendung des XML-Elements/Attributs.

### Kardinalität

Diese Spalte enthält die Beschreibung der Kardinalität (Häufigkeit des Elementes/Attributs).

- 0..1 ... optional einfach
- 1..1 ... Pflicht einfach
- 0..n ... optional mehrfach
- 1...n ... Pflicht mehrfach

Aus Sicherheitsgründen sind die Mehrfach-Ausprägungen in den meisten Fällen auf 1000 Wiederholungen begrenzt.

Optionale Kardinalitäten können prozessspezifisch zu Pflichtelementen werden. Die Verprobung kann in diesen Fällen erst im Backend erfolgen (nicht in der technischen Schemaprüfung).

### Format

Technische Beschreibung des Elementes als xsd-Datentyp mit ev. Angabe der Länge oder speziellen Ausprägungen

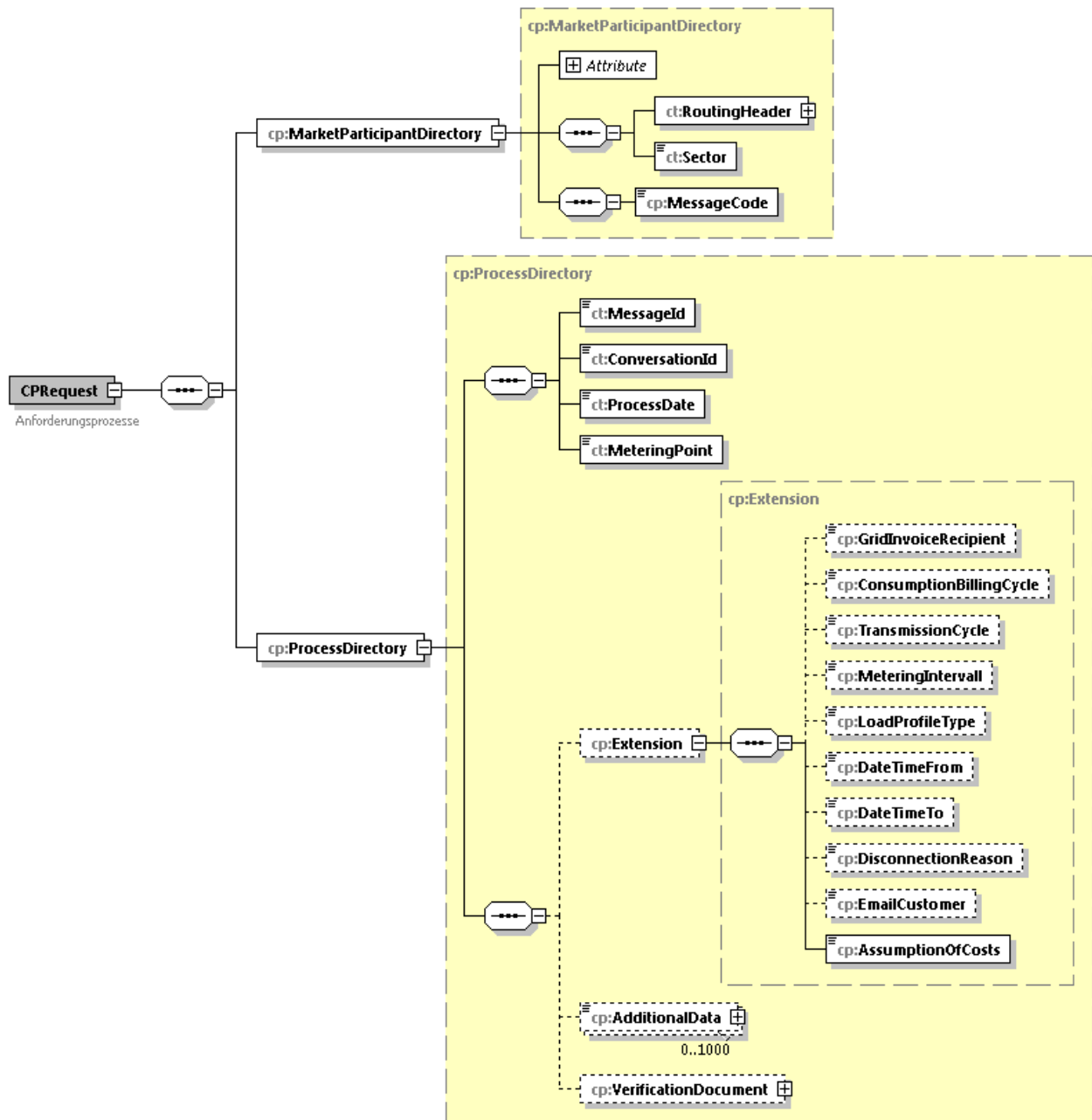
## 1.3 Referenzierte XML-Standards und Spezifikationen

Namensraum	Standard
<a href="http://www.w3.org/2001/XMLSchema">http://www.w3.org/2001/XMLSchema</a>	W3C – XML Schema
<a href="http://www.eutilities.at/schemata/customerprocesses/cprequest/01p12">http://www.eutilities.at/schemata/customerprocesses/cprequest/01p12</a>	CPRequest
<a href="http://www.eutilities.at/schemata/customerprocesses/common/types/01p20">http://www.eutilities.at/schemata/customerprocesses/common/types/01p20</a>	Globale Strukturen und Definitionen für CustomerProcesses

© 2015 Österreichs Energie Fachverband Gas Wärme	<b>Titel:</b> Dokumentation CPRequest <b>Version:</b> 01.12 <b>Datum:</b> 01.08.2018	Seite 5 von 13
--	--	----------------

## 2. Rotelement

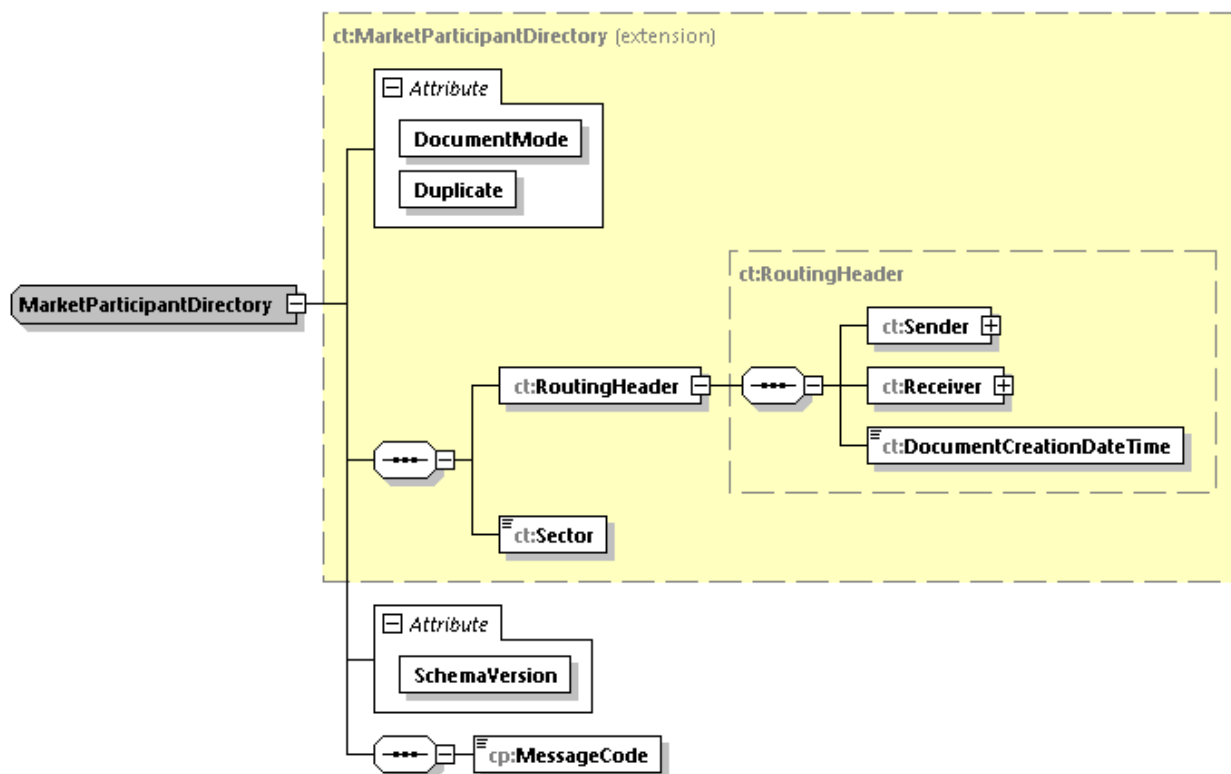
Das CPRequest Element muss als Wurzelement verwendet werden.



### 3. MarketParticipantDirectory

Der *Pflicht*-Knoten beinhaltet die grundsätzlichen Steuerungsdaten wie Absender/Empfänger, Sparte, Message-Code usw.

#### 3.1 Grafik



#### 3.2 Felder

Name	Bedeutung	Kard.	Format
/@DocumentMode	Mit der Eigenschaft „Dokumentmodus“ wird bekannt gegeben, ob es sich beim Inhalt eines XML File um ein Original oder lediglich um eine Simulation handelt.  Fixwerte: PROD Original SIMU Simulation aus einem Testsystem	1..1	xsd:token
/@Duplicate	Kennzeichnung eines Duplikates	1..1	xsd:boolean
/@SchemaVersion	Ist immer die Version des Schemas, mit dem die XML Instanz erzeugt wird.  Fixwert „01.12“	1..1	xsd:token
/RoutingHeader	Routing Header	1..1	XML-Knoten cp:RoutingHeader

Name	Bedeutung	Kard.	Format
/Sector	Sparte  <u>Fixwerte:</u> 01    Strom 02    Gas	1..1	xsd:token
/MessageCode	Nachrichten-Code  <u>Fixwerte:</u> ANFORDERUNG_IR ANFORDERUNG_GN ANFORDERUNG_LPT ANFORDERUNG_MRD ANFORDERUNG_MDI ANFORDERUNG_MRB ANFORDERUNG_MBI ANFORDERUNG_BIL ANFORDERUNG_GIR ANFORDERUNG_CMI ANFORDERUNG_CBC ANFORDERUNG_APR ANFORDERUNG_DPR ANFORDERUNG_DCS ANFORDERUNG_RCS ANFORDERUNG_PT	1..1	xsd:token

### 3.3 Beispiel

```

<MarketParticipantDirectory DocumentMode="PROD" Duplicate="false" SchemaVersion="01.12">
  <RoutingHeader>
    <Sender AddressType="ECNumber">
      <MessageAddress>AT001000</MessageAddress>
    </Sender>
    <Receiver AddressType="ECNumber">
      <MessageAddress>AT002000</MessageAddress>
    </Receiver>
    <DocumentCreationDateTime>2015-08-17T09:30:47Z</DocumentCreationDateTime>
  </RoutingHeader>
  <Sector>01</Sector>
  <MessageCode>ANFORDERUNG_GN</MessageCode>
</MarketParticipantDirectory>

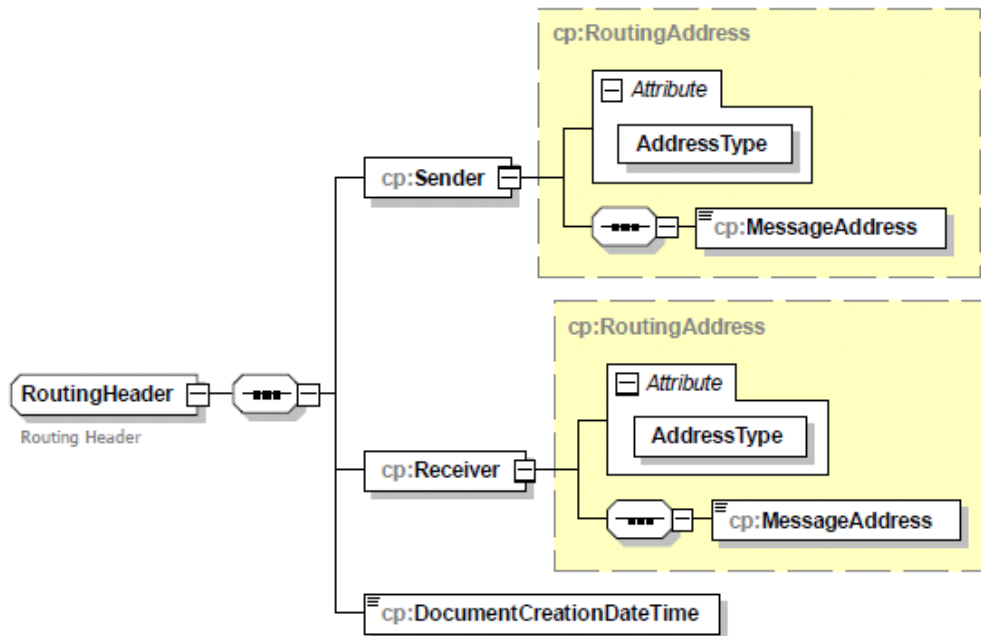
```



## 4. RoutingHeader

Adressierung der Marktnachricht

### 4.1 Grafik



### 4.2 Felder

Name	Bedeutung	Kard.	Format
/Sender	Adressierung des Senders	1..1	XML-Knoten <a href="#">cp:RoutingAddress</a>
/Sender@AddressType	Typ der Adressierung  Fixwerte: ECNumber Other	1..1	xsd:token
/Sender/MessageAddress	Adresse des Senders	1..1	xsd:string [A-Za-z]{2}[0-9]{6}
/Receiver	Adressierung des Empfängers	1..1	XML-Knoten <a href="#">cp:RoutingAddress</a>
/Receiver@AddressType	Typ der Adressierung  Fixwerte: ECNumber Other	1..1	xsd:token
/Receiver/MessageAddress	Adresse des Empfängers	1..1	xsd:string [A-Za-z]{2}[0-9]{6}
/DocumentCreationDateTime	Erstellungszeitpunkt des Dokumentes	1..1	xsd:dateTime

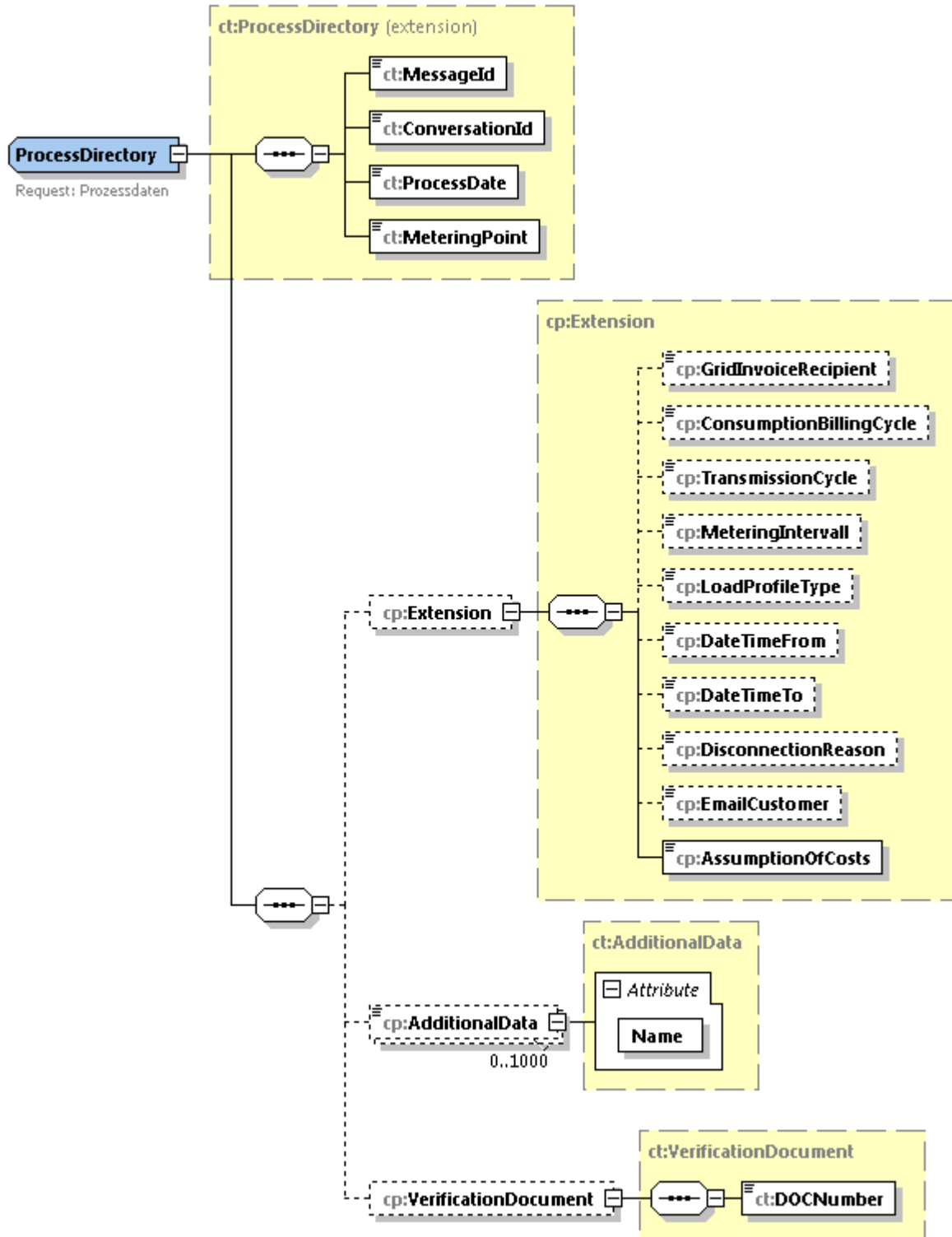
### 4.3 Beispiel

```
<RoutingHeader>  
  <Sender AddressType="ECNumber">  
    <MessageAddress>AT001000</MessageAddress>  
  </Sender>  
  <Receiver AddressType="ECNumber">  
    <MessageAddress>AT002000</MessageAddress>  
  </Receiver>  
  <DocumentCreationDateTime>2015-08-17T09:30:47Z</DocumentCreationDateTime>  
</RoutingHeader>
```

# 5. ProcessDirectory

Dieser *Pflicht*-Knoten beinhaltet die prozessrelevanten Daten

## 5.1 Grafik



## 5.2 Felder

Name	Bedeutung	Kard.	Format
/MessageId	Nachrichtenummer	1..1	xsd:string max. Länge 35
/ConversationId	Prozessnummer	1..1	xsd:string max. Länge 35
/ProcessDate	Prozessdatum	1..1	xsd:date
/MeteringPoint	Zählpunkt  Ausprägung: Buchstaben und Zahlen, keine Umlaute	1..1	xsd:string max. Länge 33
/Extension	Strukturerweiterung, um Felder für spezielle Anforderungen übergeben zu können	0..1	XML-Composit: cp:Extension
/Extension /GridInvoiceRecipient	Empfänger der Netzrechnung  <u>Fixwerte:</u> CUSTOMER ... Endkunde SUPPLIER ... Lieferant	0..1	xsd:token
/Extension /ConsumptionBillingCycle	Abrechnungszyklus  <u>Fixwerte:</u> 01 ... monatlich 02 ... zweimonatlich 03 ... vierteljährlich 04 ... dritteljährlich 06 ... halbjährlich 12 ... jährlich	0..1	xsd:token
/Extension /TransmissionCycle	Versendezyklus der Verbrauchsdaten  <u>Fixwerte:</u> D ... täglicher Versand M ... monatlicher Versand	0..1	xsd:token
/Extension /MeteringIntervall	Messintervall  <u>Fixwerte:</u> QH ... 1/4 h Werte, H ... 1 h Werte, D... Tageswer	0..1	xsd:token
/Extension /LoadProfileType	Lastprofiltyp inkl. Temperaturzone bei Gas	0..1	xsd:string max. Länge 10 [0-9A-Za-z\-\+]*
/Extension /DateTimeFrom	Datum und Uhrzeit von  Datum Uhrzeit (Sekunden immer 00) mit UNC 2001-12-17T09:30:00+01:00	0..1	xsd:dateTime
/Extension /DateTimeTo	Datum und Uhrzeit bis  Datum Uhrzeit (Sekunden immer 00) mit UNC 2001-12-17T09:30:00+01:00	0..1	xsd:dateTime

Name	Bedeutung	Kard.	Format
/Extention /DisconnectionReason	Grund einer SmartMeter-Abschaltung  <u>Fixwerte:</u> 01 ... Prepayment 02 ... Qualifiziertes Mahnverfahren	0..1	xsd:token
/Extension /EmailCustomer	Email-Adresse des Kunden	0..1	xsd:string max. Länge 120
/Extension /AssumptionOfCosts	Kostenübernahme für die Anforderung	1..1	xsd:boolean
/AdditionalData@Name	Codierung (Beschreibung) der Info	1..1	xsd:string max. Länge 40
/AdditionalData	Zusätzliche Daten	0..n	XML-Knoten cp:AdditionalData
/VerificationDocument	Nachweisdokument	0..1	XML-Knoten cp:VerificationDocument
/VerificationDocument /DOCNumber	Dokumenten-ID des Nachweisdokumen- tes	1..1	xsd:string max. Länge 35 0-9A-Za-z

### 5.3 Beispiel

```

<ProcessDirectory>
  <Messageld>123456789</Messageld>
  <ConversationId>0ASDF</ConversationId>
  <ProcessDate>2014-08-13</ProcessDate>
  <MeteringPoint>AT006000069000000000000000000000123456</MeteringPoint>
  <Extention>
    < DisconnectionReason>01</DisconnectionReason >
  </Extention>
  <AdditionalData Name="HIN1">Ergänzender Text</AdditionalData>
  <AdditionalData Name="HIN2">Ergänzender Text</AdditionalData>
  <VerificationDocument>
    <DOCNumber>4711ABC</DOCNumber>
  </VerificationDocument>
</ProcessDirectory>

```