

Dokumentation
Österreichs Energie und
Fachverband Gas Wärme
XML Schema

CustomerProcesses

für den elektronischen Austausch
diverser Prozessdaten
für die Versorgungsindustrie

CPNotification 01.12

2018-10-01

Copyright 2018© Österreichs Energie
Fachverband Gas Wärme
www.ebutilities.at

Gegenstand

Dieses Dokument beschreibt das XML Schema „CPRequest 01p12“ zu den CustomerProcesses <http://www.eutilities.at/>

Dokumenthistorie

Version	Datum	Anmerkung
	Nov. 2014	Erstversion
	13.12.20014	Änderung des Feldes „ProcessStep“ in „MessageCode“
		Erweiterung des Schemas CPRequest um die Struktur „Extension“
		neues Schema „MeteringPointList“
	21.01.2015	Erweiterung des Schemas CPRequest um die Struktur „Additional-Data“
	29.1.2015	MeteringpontList: Aufnahme von NumberOfMessages und Current-MessageNumber
01p00	1.2.2015	Version 1.0 erstellt
	9.4.2015	Ergänzung CPDocument: ProcessDirectory erhält MessageID und ConversationID
01p10	6.8.2015	Trennung der Dokumentation auf die einzelnen Schemata <ul style="list-style-type: none">• Änderung Schemaversion
	25.9.2015	Änderung des Ablageortes auf www.eutilities.at/schemata/customerprocesses
01p12	1.10.2018	neue Schemaversion Prüfung MessageCode

Inhalt

1.	Einleitung	5
1.1	Schema Name.....	5
1.2	Schema Beschreibung.....	5
1.3	Referenzierte XML-Standards und Spezifikationen	5
2.	Rootelement	6
3.	MarketParticipantDirectory	7
3.1	Grafik	7
3.2	Felder	7
3.3	Beispiel	9
4.	RoutingHeader	10
4.1	Grafik	10
4.2	Felder	10
4.3	Beispiel	11
5.	ProcessDirectory	12
5.1	Grafik	12
5.2	Felder	12
5.3	Beispiel	13

1. Einleitung

1.1 Schema Name

Das Schema **CPNotification_01p12.xsd** ist abgelegt auf <http://www.eutilities.at/schemata/customerprocesses/cpnotification/01p12>

1.2 Schema Beschreibung

Die Schema-Beschreibung wurde anhand der Baumansicht erstellt.

Die Liste der XML-Elemente und Attribute enthält folgende Angaben:

Name

Diese Spalte enthält den Namen des XML-Elements/Attributs. Attribute sind mit dem Bezeichner "@" markiert. Beliebige Pfade sind mit dem Bezeichner "*" markiert.

Bedeutung

Diese Spalte enthält eine Erklärung zur Verwendung des XML-Elements/Attributs.

Kardinalität

Diese Spalte enthält die Beschreibung der Kardinalität (Häufigkeit des Elementes/Attributs).

0..1 ... optional einfach

1..1 ... Pflicht einfach

0..n ... optional mehrfach

1...n ... Pflicht mehrfach

Aus Sicherheitsgründen sind die Mehrfach-Ausprägungen in den meisten Fällen auf 1000 Wiederholungen begrenzt.

Optionale Kardinalitäten können prozessspezifisch zu Pflichtelementen werden. Die Verprobung kann in diesen Fällen erst im Backend erfolgen (nicht in der technischen Schemaprüfung).

Format

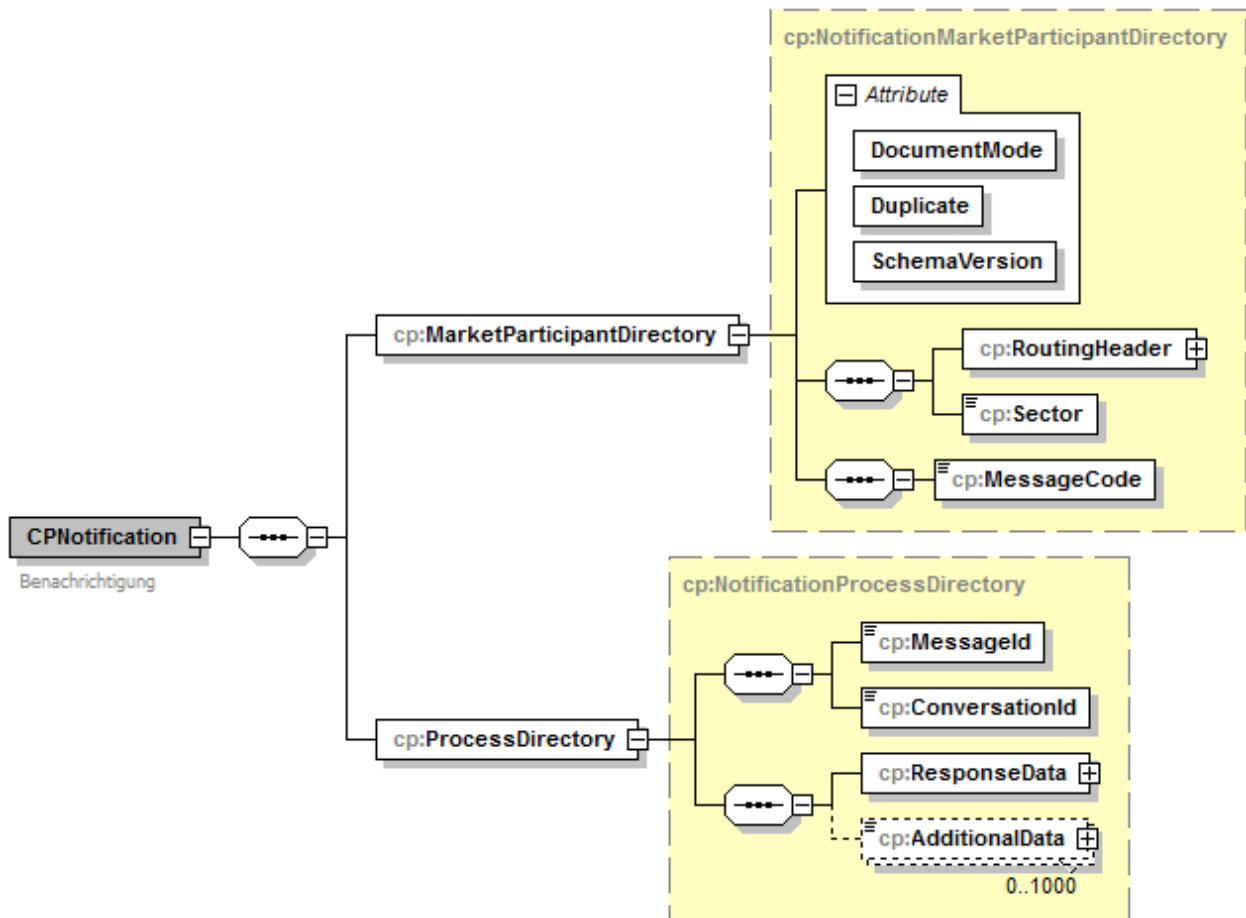
Technische Beschreibung des Elementes als xsd-Datentyp mit ev. Angabe der Länge oder speziellen Ausprägungen

1.3 Referenzierte XML-Standards und Spezifikationen

Namensraum	Standard
http://www.w3.org/2001/XMLSchema	W3C – XML Schema
http://www.eutilities.at/schemata/customerprocesses/cpnotification/01p12	CustomerProcesses
http://www.eutilities.at/schemata/customerprocesses/common/types/01p20 CPCommonTypes_01p20.xsd	Globale Strukturen und Definitionen für CustomerProcesses

2. Rotelement

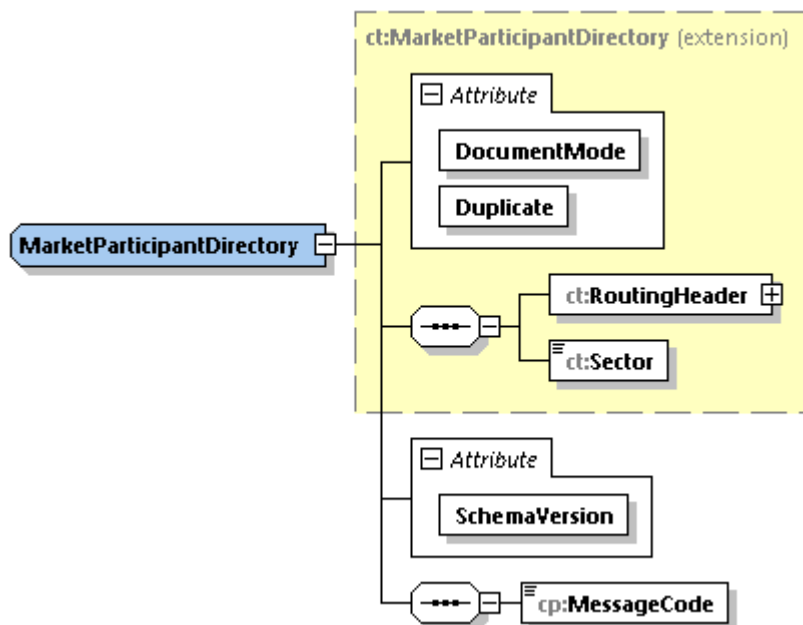
Das CPNotification Element muss als Wurzelement verwendet werden.



3. MarketParticipantDirectory

Der *Pflicht*-Knoten beinhaltet die grundsätzlichen Steuerungsdaten wie Absender/Empfänger, Sparte, Message-Code usw.

3.1 Grafik



3.2 Felder

Name	Bedeutung	Kard.	Format
/@DocumentMode	Mit der Eigenschaft „Dokumentmodus“ wird bekannt gegeben, ob es sich beim Inhalt eines XML File um ein Original oder lediglich um eine Simulation handelt. <u>Fixwerte:</u> PROD Original SIMU Simulation aus einem Testsystem	1..1	xsd:token
/@Duplicate	Kennzeichnung eines Duplikates	1..1	xsd:boolean
/@SchemaVersion	Ist immer die Version des Schemas, mit dem die XML Instanz erzeugt wird. Fixwert „01.12“	1..1	xsd:token
/RoutingHeader	Routing Header	1..1	XML-Struktur cp:RoutingHeader
/Sector	Sparte <u>Fixwerte:</u> 01 Strom 02 Gas	1..1	xsd:token

/MessageCode	Nachrichten-Code <u>Fixwerte:</u> ABLEHNUNG_CP ANTWORT_CP ABLEHNUNG_DA ANTWORT_DA ABLEHNUNG_PD ANTWORT_PD ABLEHNUNG_BD ANTWORT_BD ABLEHNUNG_READY ABLEHNUNG_OFF ABLEHNUNG_IR ABLEHNUNG_GN ABLEHNUNG_LPT ABLEHNUNG_MRD ABLEHNUNG_MDI ABLEHNUNG_MRB ABLEHNUNG_MBI ABLEHNUNG_BIL ABLEHNUNG_GIR ANTWORT_GIR ABLEHNUNG_CMI ABLEHNUNG_CBC ABLEHNUNG_APR ANTWORT_APR ABLEHNUNG_DPR ANTWORT_DPR ABLEHNUNG_DCS BEREITS_OFF_DCS PRUEFUNG_DCS ZUSTIMMUNG_DCS BEENDEN_DCS ABLEHNUNG_RCS BLEIBT_OFF_RCS ABLEHNUNG_PT ABLEHNUNG_CRM ABLEHNUNG_DT ANTWORT_DT ANFORDERUNG_STO ABLEHNUNG_STO ANTWORT_STO ABLEHNUNG_VDC ANTWORT_VDC ABLEHNUNG_ZV ANTWORT_ZV ABLEHNUNG_IN ANTWORT_IN ABLEHNUNG_VL ANTWORT_VL ABLEHNUNG_SR ANTWORT_SR ABLEHNUNG_BT ANTWORT_BT ABLEHNUNG_RP ANTWORT_RP ABLEHNUNG_DP ANTWORT_DP	1..1	xsd:string max. Länge 20
--------------	--	------	-----------------------------

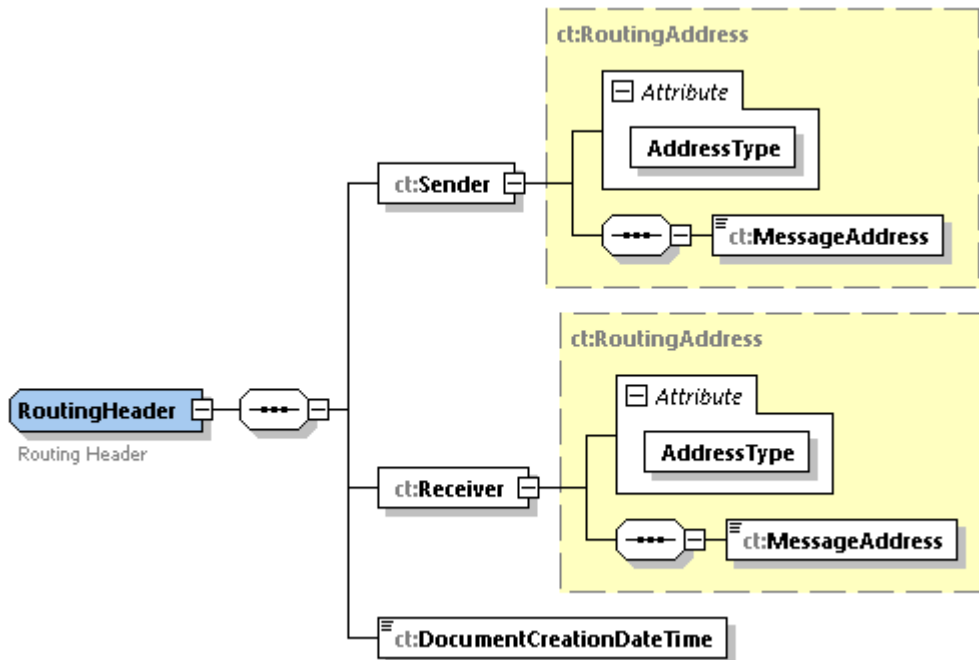
3.3 Beispiel

```
<MarketParticipantDirectory DocumentMode="PROD" Duplicate="false" SchemaVersion="01.10">
  <RoutingHeader>
    <Sender AddressType="ECNumber">
      <MessageAddress>AT001000</MessageAddress>
    </Sender>
    <Receiver AddressType="ECNumber">
      <MessageAddress>AT002000</MessageAddress>
    </Receiver>
    <DocumentCreationDateTime>2015-08-17T09:30:47Z</DocumentCreationDateTime>
  </RoutingHeader>
  <Sector>01</Sector>
  <MessageCode>ANFORDERUNG_GN</MessageCode>
</MarketParticipantDirectory>
```

4. RoutingHeader

Adressierung der Marktnachricht

4.1 Grafik



4.2 Felder

Name	Bedeutung	Kard.	Format
/Sender	Adressierung des Senders	1..1	XML-Struktur cp:RoutingAddress
/Sender@AddressType	Typ der Adressierung <u>Fixwerte:</u> ECNumber Other	1..1	xsd:token
/Sender/MessageAddress	Adresse des Senders	1..1	xsd:string [A-Za-z]{2}[0-9]{6}
/Receiver	Adressierung des Empfängers	1..1	XML-Struktur cp:RoutingAddress
/Receiver@AddressType	Typ der Adressierung <u>Fixwerte:</u> ECNumber Other	1..1	xsd:token
/Receiver/MessageAddress	Adresse des Empfängers	1..1	xsd:string [A-Za-z]{2}[0-9]{6}
/DocumentCreationDateTime	Erstellungszeitpunkt des Dokumentes	1..1	xsd:dateTime

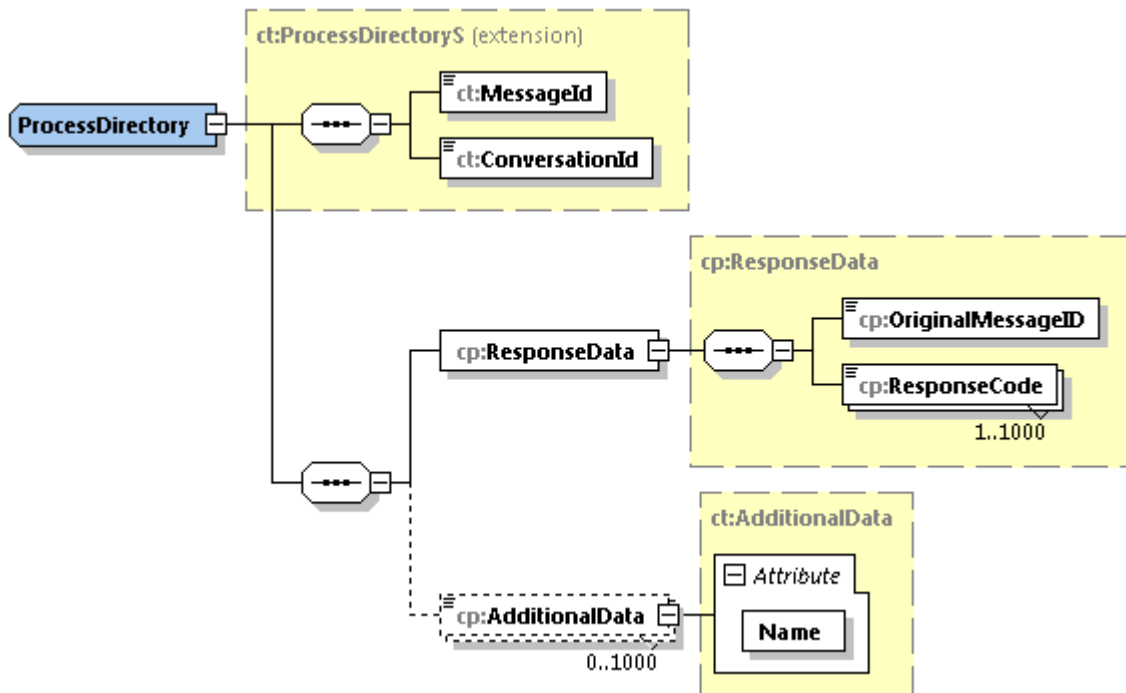
4.3 Beispiel

```
<RoutingHeader>  
  <Sender AddressType="ECNumber">  
    <MessageAddress>AT001000</MessageAddress>  
  </Sender>  
  <Receiver AddressType="ECNumber">  
    <MessageAddress>AT002000</MessageAddress>  
  </Receiver>  
  <DocumentCreationDate Time>2015-08-17T09:30:47Z</DocumentCreationDate Time>  
</RoutingHeader>
```

5. ProcessDirectory

Dieser *Pflicht*-Knoten beinhaltet die prozessrelevanten Daten

5.1 Grafik



5.2 Felder

Name	Bedeutung	Kard.	Format
/Messageld	Nachrichtennummer	1..1	xsd:string max. Länge 35
/ConversationId	Prozessnummer	1..1	xsd:string max. Länge 35
/ResponseData	Antwort	1..1	XML-Struktur
/ResponseData/ OriginalMessageID	Original Nachrichtennummer	1..1	xsd:string max. Länge 35
/ResponseData/ Responsecode	Antwortcodes (1 – 99)	1..n	xsd:integer
/AdditionalData	Zusätzliche Infos	0..n	xsd:string max. Länge 120
/AdditionalData@Name	Codierung (Beschreibung) der Info	1..1	xsd:string max. Länge 40

5.3 Beispiel

```
<ProcessDirectory>  
  <Messageld>123456789</Messageld>  
  <ConversationId>0ASDF</ConversationId>  
  <ResponseData>  
    <ResponseCode>55</ResponseCode>  
  </ResponseData>  
  <AdditionalData Name="HW1">Hinweistext</AdditionalData>  
</ProcessDirectory>
```