



Dokumentation  
Österreichs Energie und  
Fachverband Gas Wärme  
XML Schema

**CustomerProcesses**

für den elektronischen Austausch  
diverser Prozessdaten  
für die Versorgungsindustrie

**MeteringPointList 01.12**

2018-10-01

Copyright 2018 © Österreichs Energie  
Fachverband Gas Wärme

[www.eutilities.at](http://www.eutilities.at)



## Gegenstand

Dieses Dokument beschreibt das XML Schema „MeteringPointList 01p12“ zu den CustomerProcesses <http://www.eutilities.at/>

## Dokumenthistorie

Version	Datum	Anmerkung
	Nov. 2014	Erstversion
	13.12.20014	Änderung des Feldes „ProcessStep“ in „MessageCode“
		Erweiterung des Schemas CPRequest um die Struktur „Extension“
		neues Schema „MeteringPointList“
	21.01.2015	Erweiterung des Schemas CPRequest um die Struktur „Additional-Data“
	29.1.2015	MeteringpontList: Aufnahme von NumberOfMessages und Current-MessageNumber
01p00	1.2.2015	Version 1.0 erstellt
	9.4.2015	Ergänzung CPDocument: ProcessDirectory erhält MessageID und ConversationID
01p10	8.8.2015	<b>Trennung der Dokumentation auf die einzelnen Schemata</b> <ul style="list-style-type: none"><li>• Änderung Schemaversion</li></ul>
	25.9.2015	Ablage auf <a href="http://www.eutilities.at/schemata">www.eutilities.at/schemata</a>
01p12	1.10.2018	neue Schemaversion Prüfung MessageCode

# Inhalt

<b>1.</b>	<b>Einleitung</b> .....	<b>5</b>
1.1	Schema Name .....	5
1.2	Schema Beschreibung .....	5
1.3	Referenzierte XML-Standards und Spezifikationen .....	5
<b>2.</b>	<b>Rootelement</b> .....	<b>6</b>
<b>3.</b>	<b>MarketParticipantDirectory</b> .....	<b>7</b>
3.1	Grafik .....	7
3.2	Felder .....	7
3.3	Beispiel .....	8
<b>4.</b>	<b>RoutingHeader</b> .....	<b>9</b>
4.1	Grafik .....	9
4.2	Felder .....	9
4.3	Beispiel .....	10
<b>5.</b>	<b>ProcessDirectory</b> .....	<b>11</b>
5.1	Grafik .....	11
5.2	Felder .....	11
5.3	Beispiel .....	12
<b>6.</b>	<b>MeteringPointListData</b> .....	<b>13</b>
6.1	Grafik .....	13
6.2	Felder .....	13
6.3	Beispiel .....	13

# 1. Einleitung

## 1.1 Schema Name

Das Schema **MeteringPointList\_01p12.xsd** ist abgelegt auf <http://www.eutilities.at/schemata/customerprocesses/meteringpointlist/01p12>

## 1.2 Schema Beschreibung

Die Schema-Beschreibung wurde anhand der Baumansicht erstellt.

Die Liste der XML-Elemente und Attribute enthält folgende Angaben:

### Name

Diese Spalte enthält den Namen des XML-Elements/Attributs. Attribute sind mit dem Bezeichner "@" markiert. Beliebige Pfade sind mit dem Bezeichner "\*" markiert.

### Bedeutung

Diese Spalte enthält eine Erklärung zur Verwendung des XML-Elements/Attributs.

### Kardinalität

Diese Spalte enthält die Beschreibung der Kardinalität (Häufigkeit des Elementes/Attributs).

0..1 ... optional einfach

1..1 ... Pflicht einfach

0..n ... optional mehrfach

1..n ... Pflicht mehrfach

Aus Sicherheitsgründen sind die Mehrfach-Ausprägungen in den meisten Fällen auf 1000 Wiederholungen begrenzt.

Optionale Kardinalitäten können prozessspezifisch zu Pflichtelementen werden. Die Verprobung kann in diesen Fällen erst im Backend erfolgen (nicht in der technischen Schemaprüfung).

### Format

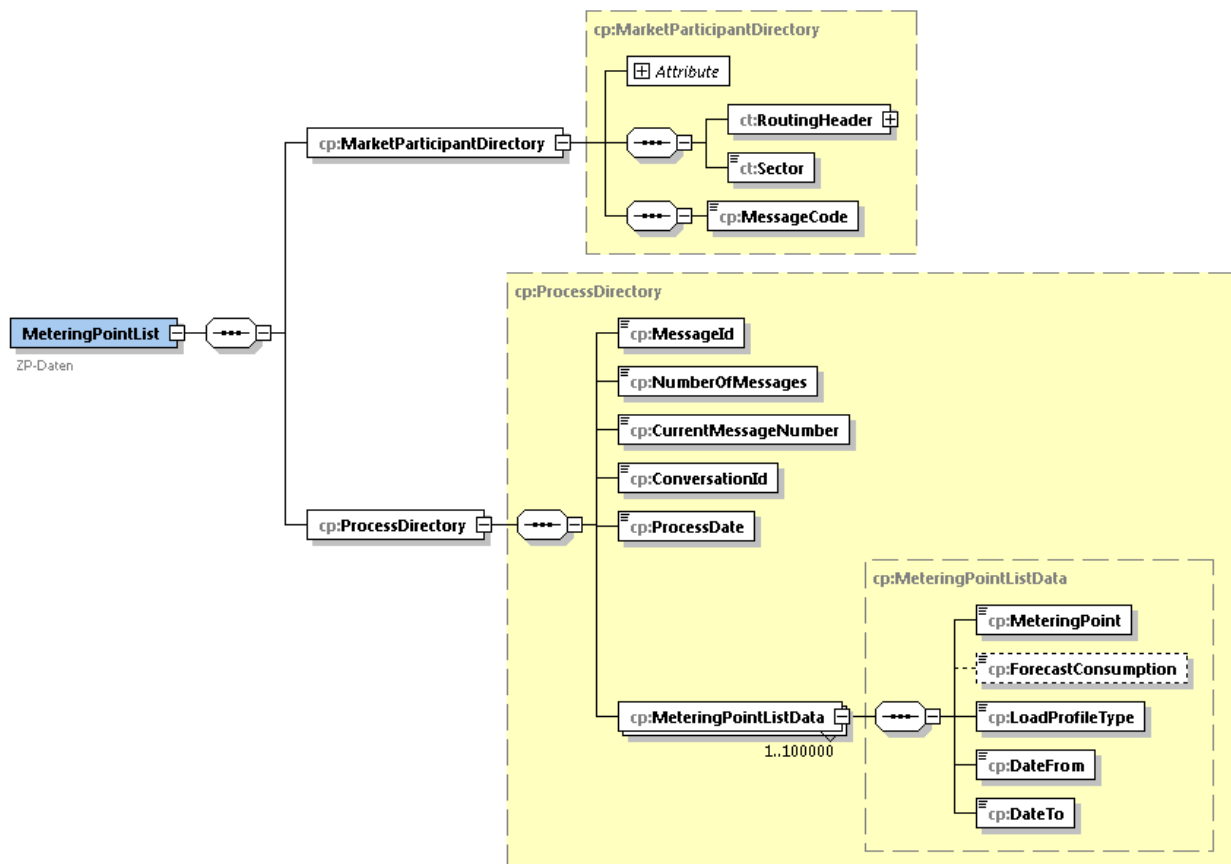
Technische Beschreibung des Elementes als xsd-Datentyp mit ev. Angabe der Länge oder speziellen Ausprägungen

## 1.3 Referenzierte XML-Standards und Spezifikationen

Namensraum	Standard
<a href="http://www.w3.org/2001/XMLSchema">http://www.w3.org/2001/XMLSchema</a>	W3C – XML Schema
<a href="http://www.eutilities.at/schemata/customerprocesses/meteringpointlist/01p12">http://www.eutilities.at/schemata/customerprocesses/meteringpointlist/01p12</a>	CustomerProcesses
<a href="http://www.eutilities.at/schemata/customerprocesses/common/types/01p20/CPCCommonTypes_01p20.xsd">http://www.eutilities.at/schemata/customerprocesses/common/types/01p20/CPCCommonTypes_01p20.xsd</a>	Globale Strukturen und Definitionen für CustomerProcesses

## 2. Rotelement

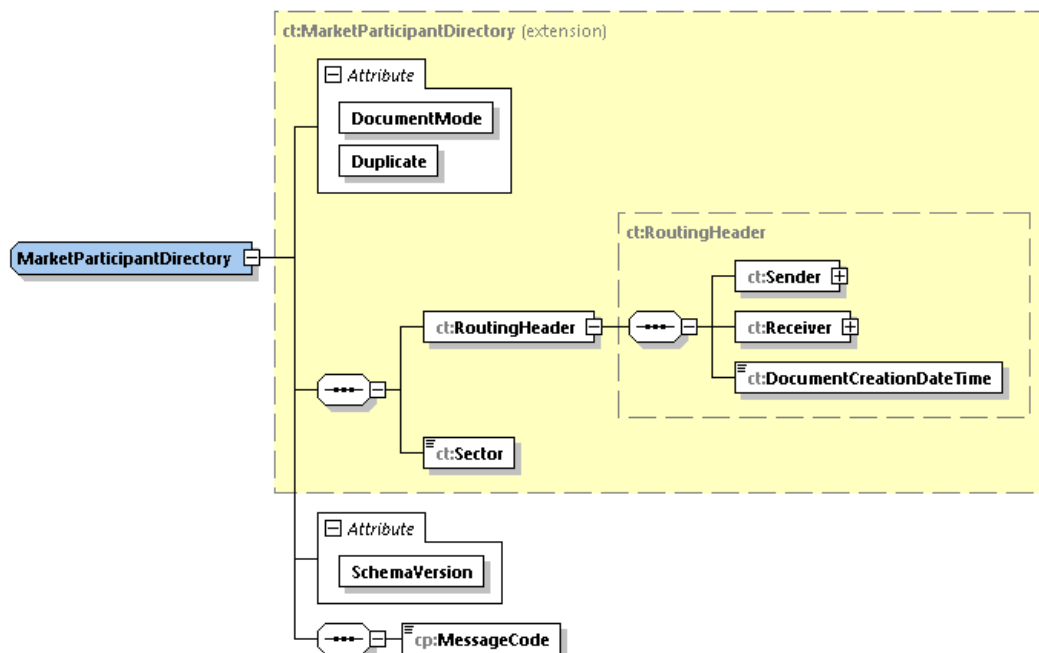
Das **MeteringPointList** Element **muss** als Wurzelement verwendet werden. Es dient der Übermittlung von ZP-Listen



### 3. MarketParticipantDirectory

Der *Pflicht*-Knoten beinhaltet die grundsätzlichen Steuerungsdaten wie Absender/Empfänger, Sparte, Message-Code usw.

#### 3.1 Grafik



#### 3.2 Felder

Name	Bedeutung	Kard.	Format
/@DocumentMode	Mit der Eigenschaft „Dokumentmodus“ wird bekannt gegeben, ob es sich beim Inhalt eines XML File um ein Original oder lediglich um eine Simulation handelt.  <u>Fixwerte:</u> PROD Original SIMU Simulation aus einem Testsystem	1..1	xsd:token
/@Duplicate	Kennzeichnung eines Duplikates	1..1	xsd:boolean
/@SchemaVersion	Ist immer die Version des Schemas, mit dem die XML Instanz erzeugt wird.  Fixwert „01.12“	1..1	xsd:token
/RoutingHeader	Routing Header	1..1	XML-Komposit cp:RoutingHeader
/Sector	Sparte  <u>Fixwerte:</u> 01 Strom 02 Gas	1..1	xsd:token

Name	Bedeutung	Kard.	Format
/MessageCode	Nachrichten-Code  <u>Fixwerte:</u> DATEN_PDL_MSG	1..1	xsd:token

### 3.3 Beispiel

```

<MarketParticipantDirectory DocumentMode="PROD" Duplicate="false" SchemaVersion="01.12">
  <RoutingHeader>
    <Sender AddressType="ECNumber">
      <MessageAddress>AT001000</MessageAddress>
    </Sender>
    <Receiver AddressType="ECNumber">
      <MessageAddress>AT002000</MessageAddress>
    </Receiver>
    <DocumentCreationDateTime>2015-08-17T09:30:47Z</DocumentCreationDateTime>
  </RoutingHeader>
  <Sector>01</Sector>
  <MessageCode>DATEN_PLD_MSG</MessageCode>
</MarketParticipantDirectory>

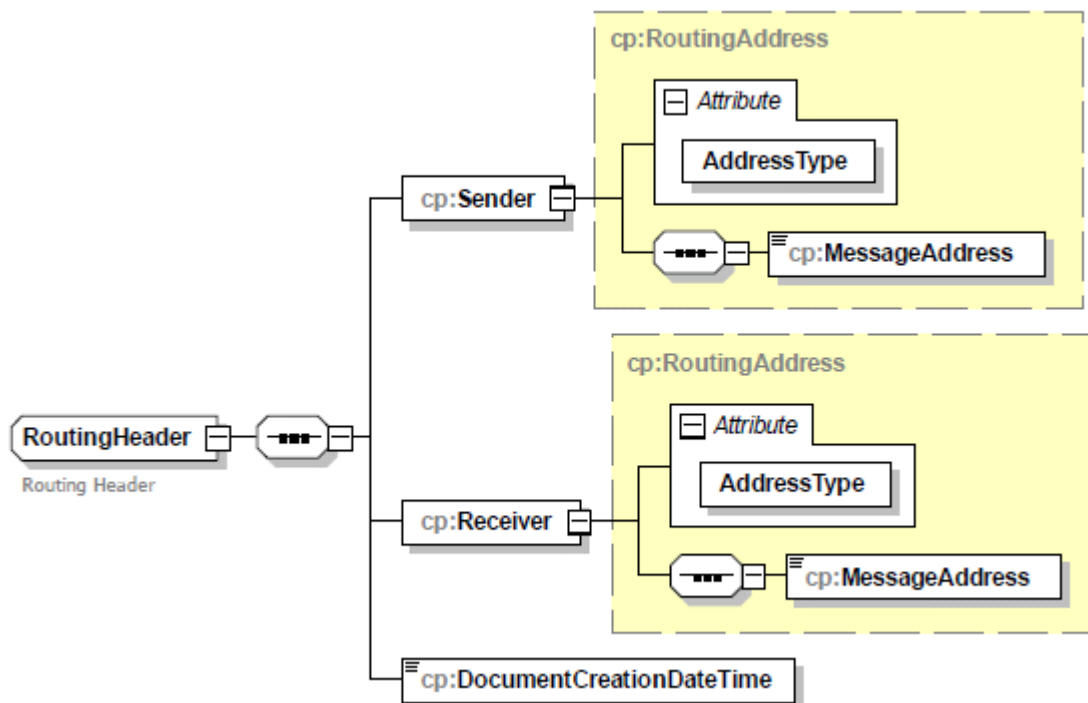
```



## 4. RoutingHeader

Adressierung der Marktnachricht

### 4.1 Grafik



### 4.2 Felder

Name	Bedeutung	Kard.	Format
/Sender	Adressierung des Senders	1...1	XML-Komposit <a href="#">cp:RoutingAddress</a>
/Sender@AddressType	Typ der Adressierung  Fixwerte: ECNumber Other	1...1	xsd:token
/Sender/MessageAddress	Adresse des Senders	1...1	xsd:string [A-Za-z]{2}[0-9]{6}
/Receiver	Adressierung des Empfängers	1...1	XML-Komposit <a href="#">cp:RoutingAddress</a>
/Receiver@AddressType	Typ der Adressierung  Fixwerte: ECNumber Other	1...1	xsd:token
/Receiver/MessageAddress	Adresse des Empfängers	1...1	xsd:string [A-Za-z]{2}[0-9]{6}
/DocumentCreationDateTime	Erstellungszeitpunkt des Dokumentes	1...1	xsd:dateTime

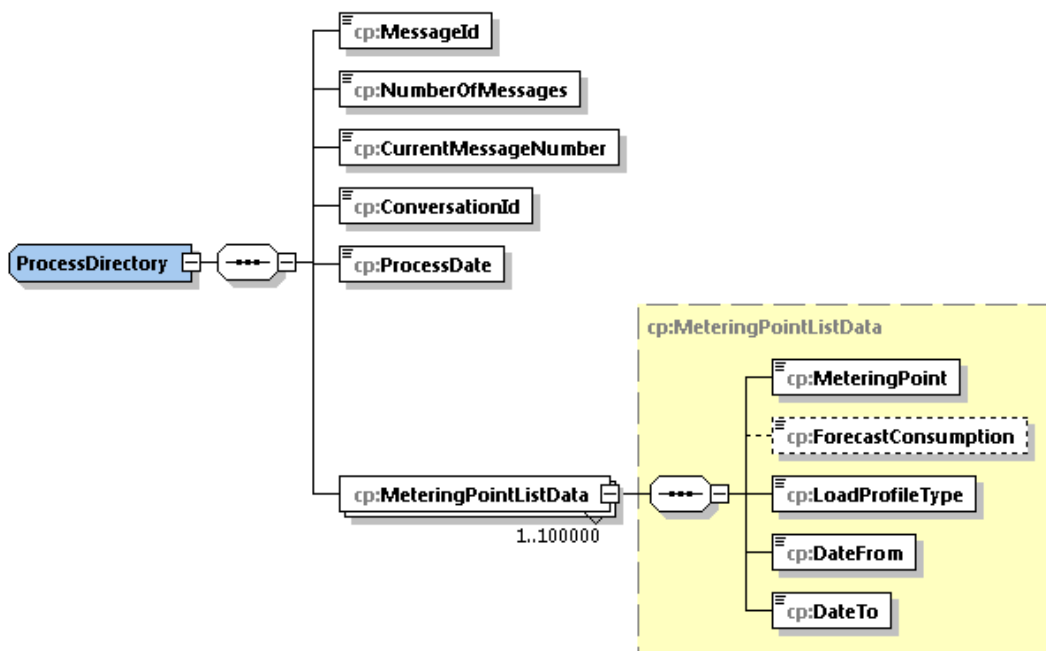
### 4.3 Beispiel

```
<RoutingHeader>  
  <Sender AddressType="ECNumber">  
    <MessageAddress>AT001000</MessageAddress>  
  </Sender>  
  <Receiver AddressType="ECNumber">  
    <MessageAddress>AT002000</MessageAddress>  
  </Receiver>  
  <DocumentCreationDateTime>2015-08-17T09:30:47Z</DocumentCreationDateTime>  
</RoutingHeader>
```

## 5. ProcessDirectory

Dieser *Pflicht*-Knoten beinhaltet die prozessrelevanten Daten

### 5.1 Grafik



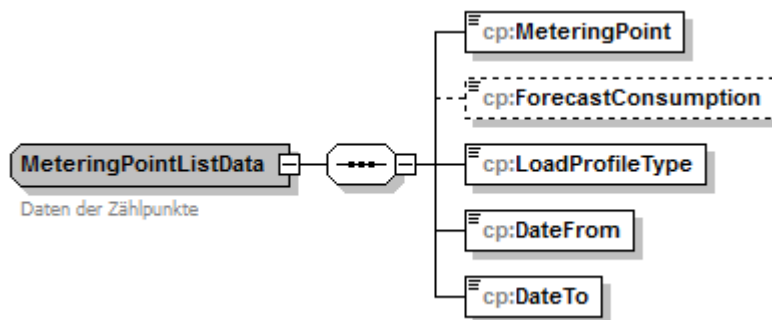
### 5.2 Felder

Name	Bedeutung	Kard.	Format
/MessageId	Nachrichtenummer	1..1	xsd:string max. Länge 35
/ConversationId	Prozessnummer	1..1	xsd:string max. Länge 35
/ProcessDate	Prozessdatum	1..1	xsd:date
/NumberOfMessages	Anzahl der (Teil)Meldungen innerhalb der gleichen ConversationId	1..1	xsd:integer
/CurrentMessageNumber	Nummer der Meldung innerhalb der gleichen ConversationId	1..1	xsd:integer
/MeteringPointListData	Zählpunktliste (max. 100.000 ZPs)	1..10E5	XML-Komposit: cp:MeteringPointList-Data



## 6. MeteringPointListData

### 6.1 Grafik



### 6.2 Felder

Name	Bedeutung	Kard.	Format
/MeteringPoint	Zählpunkt	1..1	xsd:string max. Länge 33
/ForecastConsumption	Prognostizierter Jahresverbrauch (nicht notwendig bei LP-Zählern)	0..1	xsd:decimal 10,0
/LoadProfileType	Lastprofiltyp (inkl. Temperaturzone bei Gas)	1..1	xsd:string max. Länge 10 [0-9A-Za-z\-\+]*
/DateFrom	Versorgt seit	1..1	xsd:date
/DateTo	Versorgt bis	1..1	xsd:date

### 6.3 Beispiel

s.o.