

Dokumentation
Österreichs Energie und
Fachverband Gas Wärme
XML Schema

CustomerProcesses

für den elektronischen Austausch
diverser Prozessdaten
für die Versorgungsindustrie

Repayment 01.12

2018-10-01

Copyright 2018 © Österreichs Energie
Fachverband Gas Wärme

www.eutilities.at

Gegenstand

Dieses Dokument beschreibt das XML Schema „Repayment 01p12“ zu den CustomerProcesses <http://www.eutilities.at/>

Dokumenthistorie

Version	Datum	Anmerkung
01p10	16.3.2016	Erstversion
01p11	06.11.2017	Änderungen technisch: <ul style="list-style-type: none">• Entfernen der Verlinkung auf CPCCommonTypes_01p10 und Aufnahme der Felder• Entfernen unnötiger complexTypes (z.B. ZIPC) Änderungen inhaltlich: <ul style="list-style-type: none">• Änderung der Schemaversion auf 01.11• Erweiterung simpleType Supply um Ausprägung KU
01p12	1.10.2018	neue Schemaversion Prüfung MessageCode

Inhalt

1.	Einleitung	6
1.1	Schema Name	6
1.2	Schema Beschreibung	6
1.3	Referenzierte XML-Standards und Spezifikationen	6
2.	Rootelement	7
2.1	Grafik	7
3.	MarketParticipantDirectory	8
3.1	Grafik	8
3.2	Felder	8
3.3	Beispiel	9
4.	RoutingHeader	10
4.1	Grafik	10
4.2	Felder	10
4.3	Beispiel	11
5.	ProcessDirectory	12
5.1	Grafik	12
5.2	Felder	13
5.3	Beispiel	14
6.	RepaymentData	15
6.1	Grafik	15
6.2	Felder	15
6.3	Beispiel	15
7.	ContractPartner	16
7.1	Grafik	16
7.2	Felder	17
7.3	Beispiel	17
8.	InvoiceRecipient	18
8.1	Grafik	18
8.2	Felder	19
8.3	Beispiel	19

9.	Address	20
9.1	Grafik	20
9.2	Felder	20
9.3	Beispiel	21
10.	AdministrativeContact.....	22
10.1	Grafik.....	22
10.2	Felder	22
10.3	Beispiel.....	22
11.	AdditionalData	23
11.1	Grafik.....	23
11.2	Felder	23
11.3	Beispiel.....	23
12.	VerificationDocument	24
12.1	Grafik.....	24
12.2	Felder	24
12.3	Beispiel.....	24

1. Einleitung

1.1 Schema Name

Das Schema **Repayment_01p12.xsd** ist abgelegt auf www.eutilities.at/schemata/customer-processes/repayment/01p12

1.2 Schema Beschreibung

Die Schema-Beschreibung wurde anhand der Baumansicht erstellt.

Die Liste der XML-Elemente und Attribute enthält folgende Angaben:

Name

Diese Spalte enthält den Namen des XML-Elements/Attributs. Attribute sind mit dem Bezeichner "@" markiert. Beliebige Pfade sind mit dem Bezeichner "*" markiert.

Bedeutung

Diese Spalte enthält eine Erklärung zur Verwendung des XML-Elements/Attributs.

Kardinalität

Diese Spalte enthält die Beschreibung der Kardinalität (Häufigkeit des Elementes/Attributs).

0..1 ... optional einfach

1..1 ... Pflicht einfach

0..n ... optional mehrfach

1..n ... Pflicht mehrfach

Aus Sicherheitsgründen sind die Mehrfach-Ausprägungen in den meisten Fällen auf 1000 Wiederholungen begrenzt.

Optionale Kardinalitäten können prozessspezifisch zu Pflichtelementen werden. Die Verprobung kann in diesen Fällen erst im Backend erfolgen (nicht in der technischen Schemaprüfung).

Format

Technische Beschreibung des Elementes als xsd-Datentyp mit ev. Angabe der Länge oder speziellen Ausprägungen

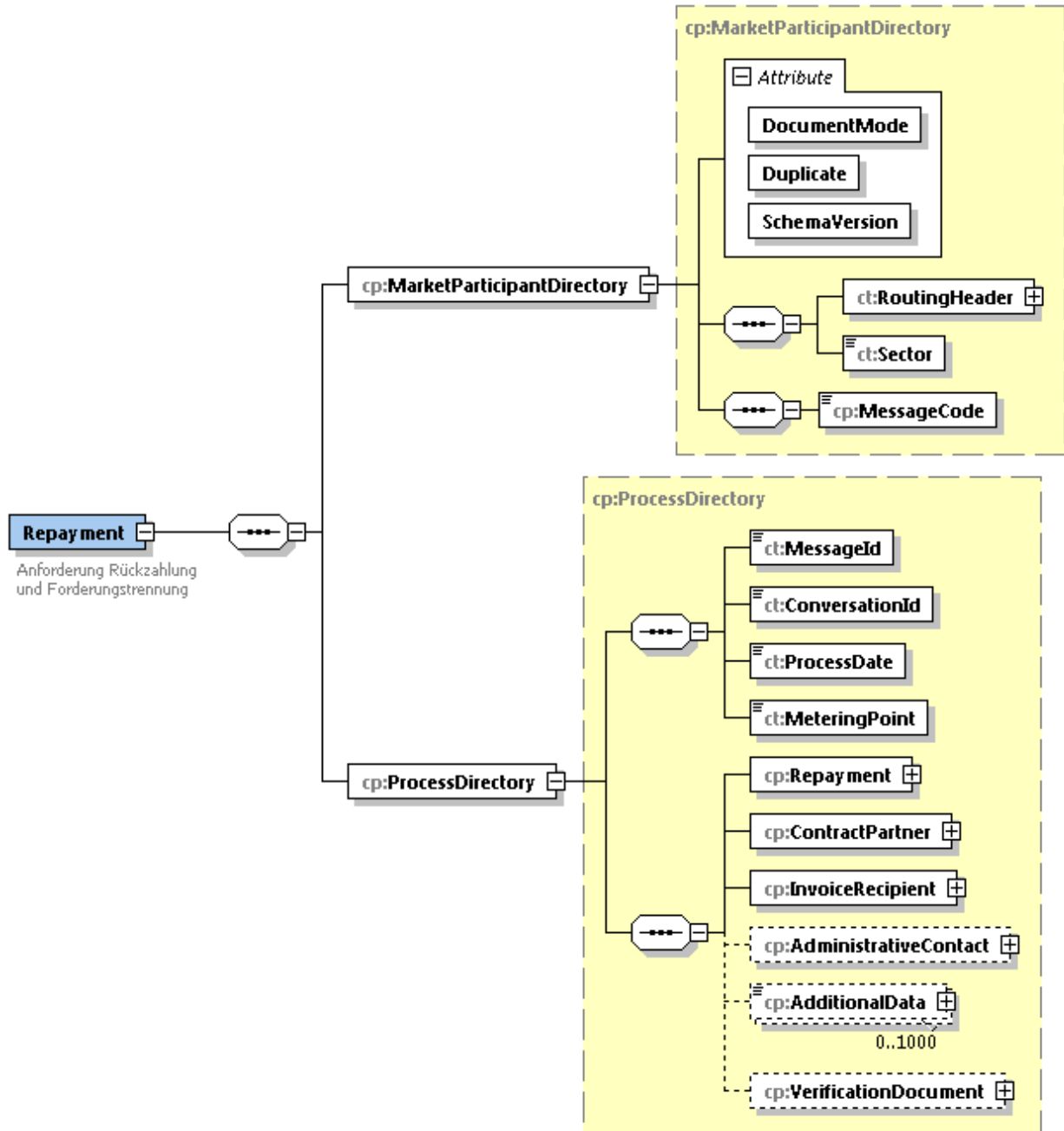
1.3 Referenzierte XML-Standards und Spezifikationen

Namensraum	Standard
http://www.w3.org/2001/XMLSchema	W3C – XML Schema
http://www.eutilities.at/schemata/customer-processes/repayment/01p12	CustomerProcesses
http://www.eutilities.at/schemata/customer-processes/common/types/01p20 CPCCommonTypes_01p20.xsd	Globale Strukturen und Definitionen für CustomerProcesses

2. Rotelement

Das **Repayment** Element muss als Wurzelement verwendet werden.

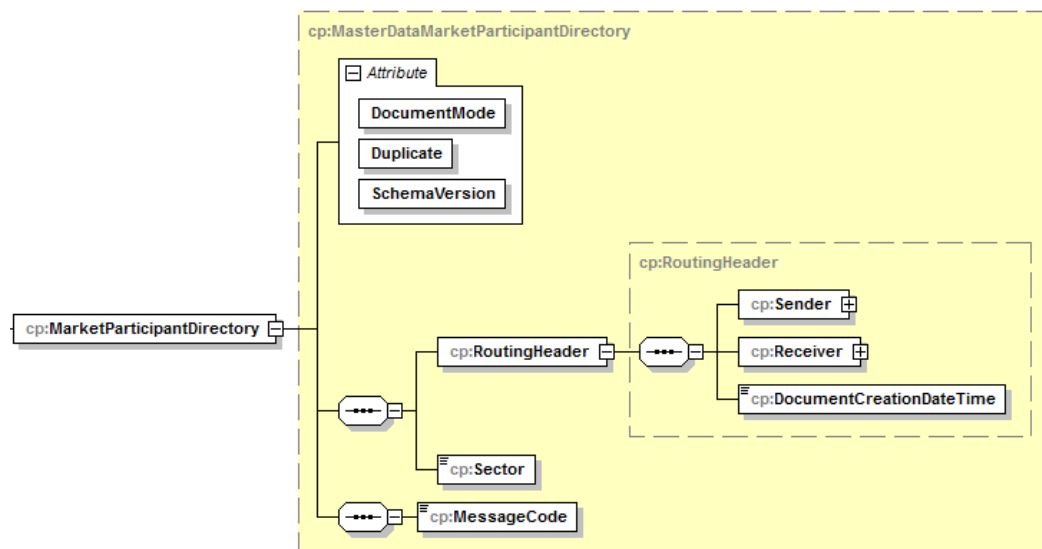
2.1 Grafik



3. MarketParticipantDirectory

Der *Pflicht*-Knoten beinhaltet die grundsätzlichen Steuerungsdaten wie Absender/Empfänger, Sparte, Message-Code usw.

3.1 Grafik



3.2 Felder

Name	Bedeutung	Kard.	Format
/@DocumentMode	Mit der Eigenschaft „Dokumentmodus“ wird bekannt gegeben, ob es sich beim Inhalt eines XML File um ein Original oder lediglich um eine Simulation handelt. Fixwerte: PROD Original SIMU Simulation aus einem Testsystem	1..1	xsd:token
/@Duplicate	Kennzeichnung eines Duplikates	1..1	xsd:boolean
/@SchemaVersion	Ist immer die Version des Schemas, mit dem die XML Instanz erzeugt wird. Fixwert „01.12“	1..1	xsd:token
/RoutingHeader	Routing Header	1..1	XML-Struktur cp:RoutingHeader
/Sector	Sparte Fixwerte: 01 Strom 02 Gas	1..1	xsd:token

Name	Bedeutung	Kard.	Format
/MessageCode	Nachrichten-Code Fixwerte: ANFORDERUNG_ZV SALDEN_ZV KLAEREN_IN KLAEREN_SR KLAEREN_ZV ANFORDERUNG_IN SALDEN_IN ANFORDERUNG_VL SALDEN_VL ANFORDERUNG_SR SALDEN_SR ANFORDERUNG_BT	1..1	xsd:token

3.3 Beispiel

```

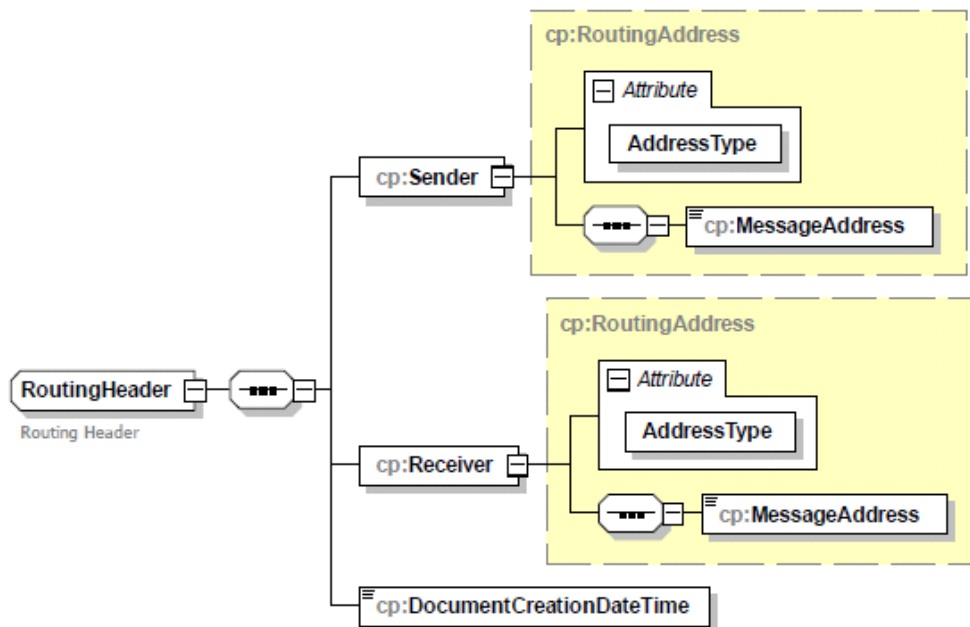
<MarketParticipantDirectory DocumentMode="PROD" Duplicate="false" SchemaVersion="01.10">
  <RoutingHeader>
    <Sender AddressType="ECNumber">
      <MessageAddress>AT001000</MessageAddress>
    </Sender>
    <Receiver AddressType="ECNumber">
      <MessageAddress>AT002000</MessageAddress>
    </Receiver>
    <DocumentCreationDateTime>2015-08-17T09:30:47Z</DocumentCreationDateTime>
  </RoutingHeader>
  <Sector>01</Sector>
  <MessageCode>ANFORDERUNG_ZV</MessageCode>
</MarketParticipantDirectory>

```

4. RoutingHeader

Adressierung der Marktnachricht

4.1 Grafik



4.2 Felder

Name	Bedeutung	Kard.	Format
/Sender	Adressierung des Senders	1...1	XML-Struktur cp:RoutingAddress
/Sender@AddressType	Typ der Adressierung Fixwerte: ECNumber Other	1...1	xsd:token
/Sender/MessageAddress	Adresse des Senders	1...1	xsd:string [A-Za-z]{2}[0-9]{6}
/Receiver	Adressierung des Empfängers	1...1	XML-Struktur cp:RoutingAddress
/Receiver@AddressType	Typ der Adressierung Fixwerte: ECNumber Other	1...1	xsd:token
/Receiver/MessageAddress	Adresse des Empfängers	1...1	xsd:string [A-Za-z]{2}[0-9]{6}
/DocumentCreationDateTime	Erstellungszeitpunkt des Dokumentes	1...1	xsd:dateTime

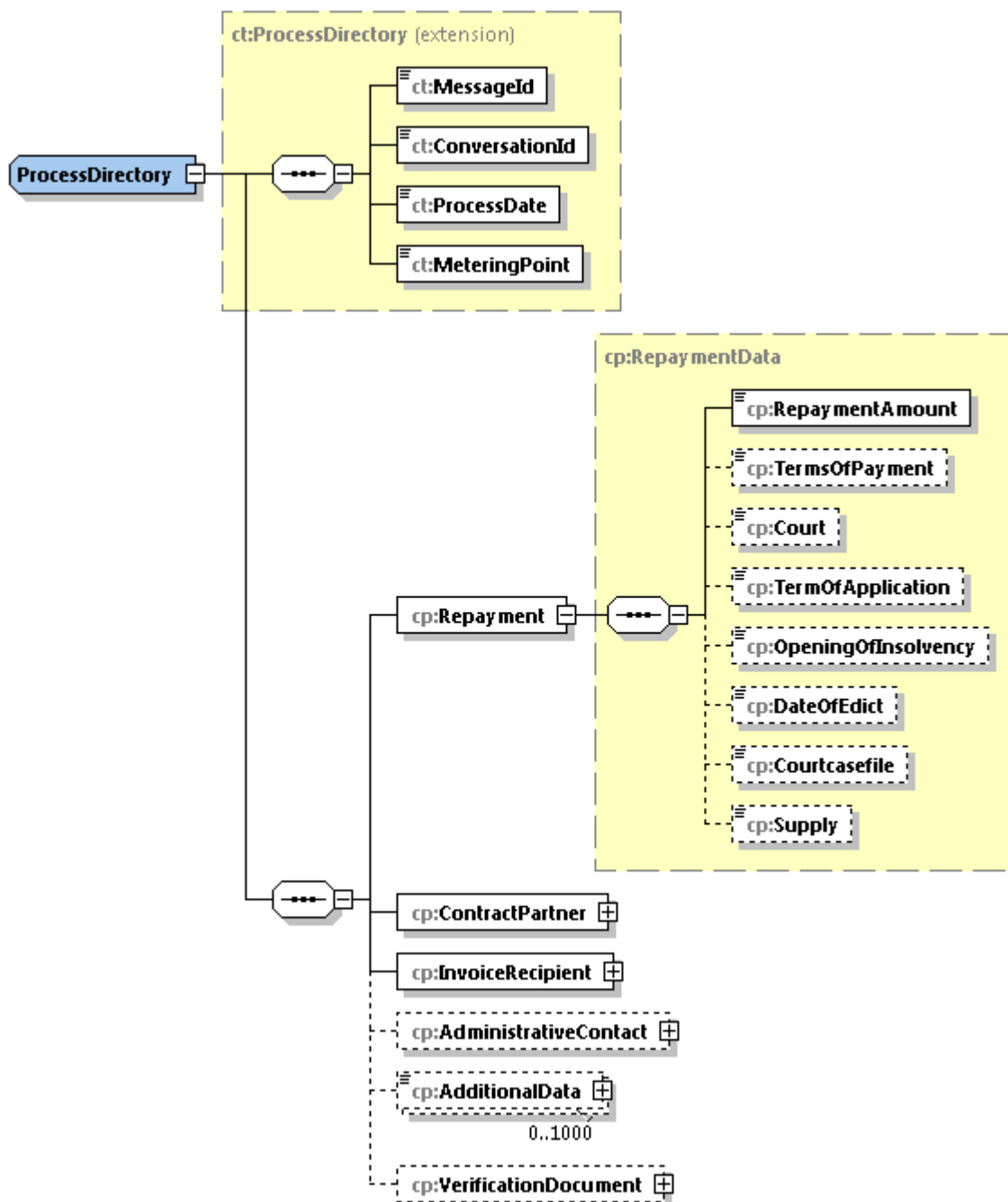
4.3 Beispiel

```
<RoutingHeader>  
  <Sender AddressType="ECNumber">  
    <MessageAddress>AT001000</MessageAddress>  
  </Sender>  
  <Receiver AddressType="ECNumber">  
    <MessageAddress>AT002000</MessageAddress>  
  </Receiver>  
  <DocumentCreationDateTime>2015-08-17T09:30:47Z</DocumentCreationDateTime>  
</RoutingHeader>
```

5. ProcessDirectory

Dieser *Pflicht*-Knoten beinhaltet die prozessrelevanten Daten

5.1 Grafik



5.2 Felder

Name	Bedeutung	Kard.	Format
/Messageld	Nachrichtenummer	1..1	xsd:string max. Länge 35
/ConversationId	Prozessnummer	1..1	xsd:string max. Länge 35
/ProcessDate	Prozessdatum	1..1	xsd:date
/MeteringPoint	Zählpunkt <u>Ausprägung:</u> Buchstaben und Zahlen, keine Umlaute	1..1	xsd:string max. Länge 33
/Repayment	Repayment-relevante Daten	1..1	XML-Struktur: cp:RepaymentData
/ContractPartner	Daten des Vertragspartners	1..1	XML-Struktur: cp:ContractPartner
/InvoiceRecipient	Daten des Rechnungsempfängers	1..1	XML-Struktur: cp:Invoice Recipient
/ContractPartner	Daten des Vertragspartners	1..1	XML-Struktur: cp:ContractPartner
/AdministrativeContact	Daten des zuständigen Sachbearbeiters	0..1	XML-Struktur: cp:AdministrativeContact
/AdditionalData	zusätzliche Infos max. 1000	0..n	XML-Struktur: cp:AdditionalData
/VerificationDocument	Nachweisdokument	0..1	XML-Struktur: cp:VerificationDocument

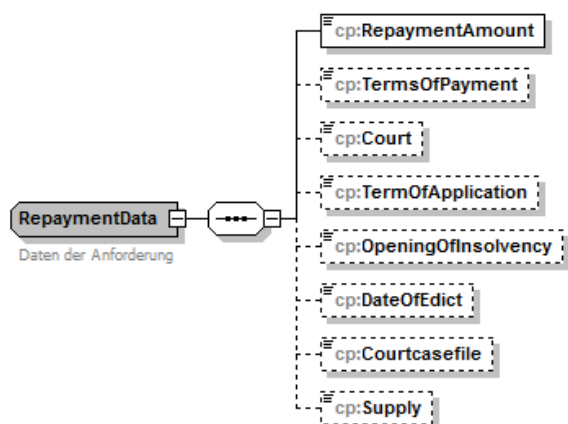
5.3 Beispiel

```
<cp:ProcessDirectory>
  <cp:MessageId>AT006001201601041634588300100013476</cp:MessageId>
  <cp:ConversationId>AT006001201601041634588300000013520</cp:ConversationId>
  <cp:ProcessDate>2016-01-04</cp:ProcessDate>
  <cp:MeteringPoint>AT009999000000000000000000000000175057</cp:MeteringPoint>
  <cp:Repayment>
    <cp:RepaymentAmount>900.00</cp:RepaymentAmount>
    <cp:TermsOfPayment>016</cp:TermsOfPayment>
  </cp:Repayment>
  <cp:ContractPartner>
    <cp:Name1 Changed="false">Max</cp:Name1>
    <cp:Name3 Changed="false">Maier</cp:Name3>
    <cp:ContractPartnerNumber>0010006572</cp:ContractPartnerNumber>
    <cp:DateOfBirth>1952-08-10</cp:DateOfBirth>
  </cp:ContractPartner>
  <cp:InvoiceRecipient>
    <cp:PartnerData>
      <cp:Name1 Changed="false">Max</cp:Name1>
      <cp:Name3 Changed="false">Maier</cp:Name3>
      <cp:ContractPartnerNumber>0010006572</cp:ContractPartnerNumber>
      <cp:DateOfBirth>1952-08-10</cp:DateOfBirth>
    </cp:PartnerData>
    <cp:AddressData>
      <cp:ZIP Changed="false">9999</cp:ZIP>
      <cp:City Changed="false">Ort</cp:City>
      <cp:Street Changed="false">Straße</cp:Street>
      <cp:StreetNo Changed="false">44</cp:StreetNo>
    </cp:AddressData>
  </cp:InvoiceRecipient>
  <cp:AdministrativeContact>
    <cp:Name1>Kundenberater</cp:Name1>
    <cp:Phone>055749000</cp:Phone>
    <cp:Email>demo@versorger.at</cp:Email>
  </cp:AdministrativeContact>
</cp:ProcessDirectory>
```

6. RepaymentData

Dieser *Pflicht*-Knoten beinhaltet die Repayment-spezifischen Daten

6.1 Grafik



6.2 Felder

Name	Bedeutung	Kard.	Format
/RepaymentAmount	Rückforderungsbetrag	1..1	xsd:decimal 12,2
/TermsOfPayment	Zahlungsbedingungen (Anzahl Tage)	0..1	xsd:integer max. 999
/Court	Gericht	0..1	xsd:string max. 40 Stellen
/TermOfApplication	Anmeldefrist	0..1	xsd:date
/OpeningOfInsolvency	Eröffnungsdatum	0..1	xsd:date
/DateOfEdict	Ediktsdatum	0..1	xsd:date
/Courtcasefile	Aktenzeichen	0..1	xsd:string max. 40 Stellen
/Supply	Weiterversorgung Fixwerte: WL ... Weiterlieferung AB ... Abmeldung KU ... Netzrechnung an Kunden	0..1	xsd:token

6.3 Beispiel

```

<cp:Repayment>
  <cp:RepaymentAmount>900.00</cp:RepaymentAmount>
  <cp:TermsOfPayment>016</cp:TermsOfPayment>
</cp:Repayment>
  
```


7.2 Felder

Name	Bedeutung	Kard.	Format
/Salutation	Anrede, Titel	0..1	xsd:string max. Länge 30
/Name1	Nachname; Firmenname Teil I	1..1	xsd:string max. Länge 40
/Name1@Canged	Name1 wurde geändert – fix false	1..1	xsd:boolean
/Name2	Vorname; optional Firmenname Teil II	0..1	xsd:string max. Länge 40
/Name2@Canged	Name2 wurde geändert – fix false	1..1	xsd:boolean
/Name3	optional Firmenname Teil III	0..1	xsd:string max. Länge 40
/Name3@Canged	Name3 wurde geändert – fix false	1..1	xsd:boolean
/Name4	optional Firmenname Teil IV	0..1	xsd:string max. Länge 40
/Name4@Canged	Name4 wurde geändert – fix false	1..1	xsd:boolean
/ContractPartnerNumber	Kundennummer	0..1	xsd:string max. Länge 20
/DateOfBirth	Geburtsdatum	0..1	xsd:date
/DateOfDeath	Sterbedatum	0..1	xsd:date
/CompanyRegistryNo	Firmenbuchnummer	0..1	xsd:string max. Länge 14
/VATNumber	Umsatzsteuer-ID	0..1	xsd:string max. Länge 14

7.3 Beispiel

```
<ContractPartner>
  <Salutation>Herr Dr.</Salutation >
  <Name1 Changed="false">Maier</Name1>
  <Name2 Changed="false">Hubert</Name2>
  <ContractPartnerNumber>100100</ContractPartnerNumber>
  <DateOfBirth >1957-08-13</DateOfBirth >
</ContractPartner>
```

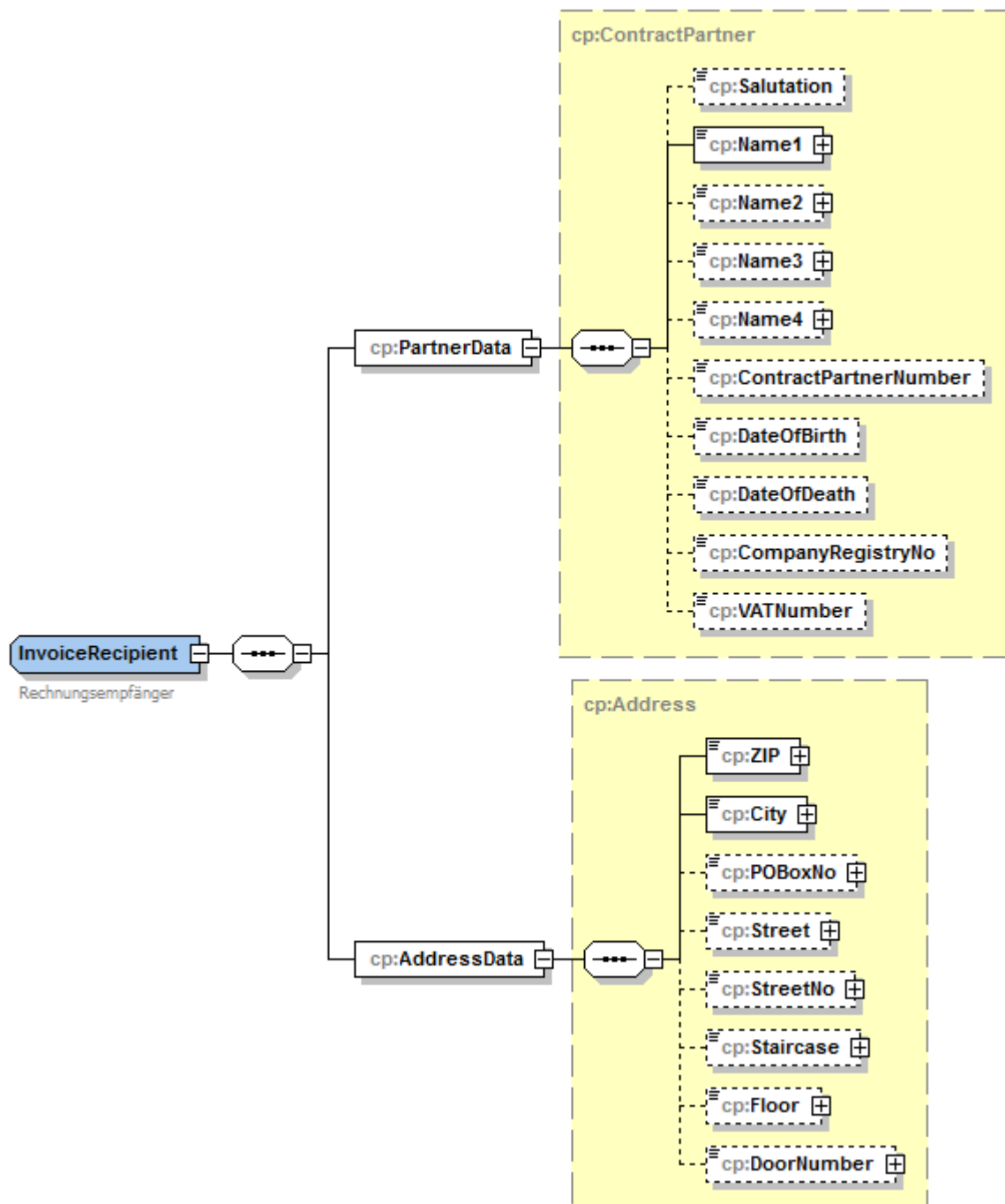
```
<ContractPartner>
  <Name1 Changed="false">Maier GmbH</Name1>
  <ContractPartnerNumber>100101</ContractPartnerNumber>
  <CompanyRegistryNo>68623t</CompanyRegistryNo>
  <VATNumber>ATU36513000</VATNumber>
</ContractPartner>
```

8. InvoiceRecipient

Dieser verpflichtende Knoten beinhaltet die Daten des Rechnungsempfängers, der natürlich auch identisch mit dem ContractPartner sein kann.

Anmerkung: Die diversen Changed-Attribute werden in der nächsten Version verschwinden, da sie für diesen Prozess nicht relevant sind.

8.1 Grafik



8.2 Felder

Name	Bedeutung	Kard.	Format
/PartnerData	Kunden-Daten des Rechnungsempfängers	1..1	xsd:XML-Struktur cp:ContractPartner
/AddressData	Adresse des Rechnungsempfängers	1..1	xsd:XML-Struktur cp:Address

8.3 Beispiel

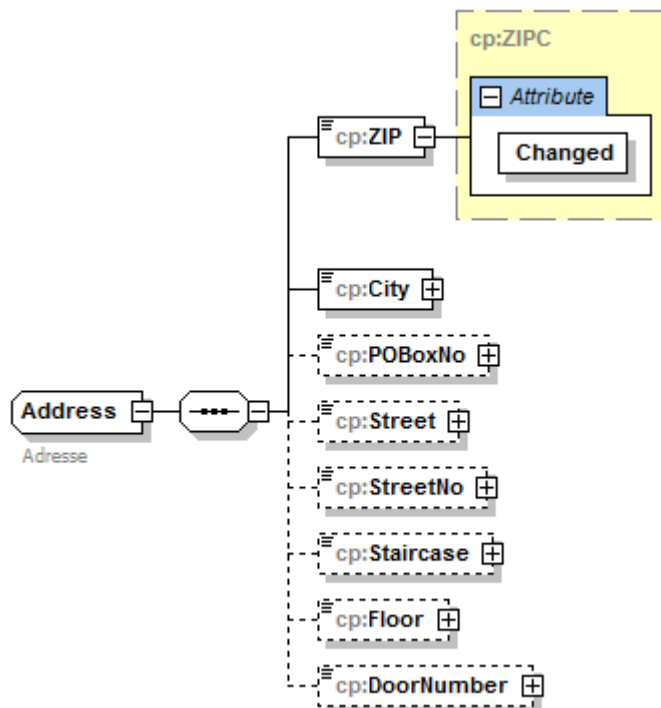
```
<cp:InvoiceRecipient>
  <cp:PartnerData>
    <cp:Name1 Changed="false">Max</cp:Name1>
    <cp:Name3 Changed="false">Maier</cp:Name3>
    <cp:ContractPartnerNumber>0010006572</cp:ContractPartnerNumber>
    <cp:DateOfBirth>1952-08-10</cp:DateOfBirth>
  </cp:PartnerData>
  <cp:AddressData>
    <cp:ZIP Changed="false">9999</cp:ZIP>
    <cp:City Changed="false">Ort</cp:City>
    <cp:Street Changed="false">Straße</cp:Street>
    <cp:StreetNo Changed="false">44</cp:StreetNo>
  </cp:AddressData>
</cp:InvoiceRecipient>
```

9. Address

Der verpflichtende Knoten enthält Adresdaten

Anmerkung: Die diversen Changed-Attribute werden in der nächsten Version verschwinden, da sie für diesen Prozess nicht relevant sind.

9.1 Grafik



9.2 Felder

Name	Bedeutung	Kard.	Format
/ZIP	Postleitzahl	1..1	xsd:string max. Länge 10
/ZIP@Canged	Postleitzahl wurde geändert – fix false	1..1	xsd:boolean
/City	Ort	1..1	xsd:string max. Länge 40
/City@Canged	Ort wurde geändert – fix false	1..1	xsd:boolean
/Street	Straße	1..1	xsd:string max. Länge 60
/Street@Canged	Straße wurde geändert – fix false	1..1	xsd:boolean
/StreetNo	Hausnummer	1..1	xsd:string max. Länge 20
/StreetNo@Canged	Hausnummer wurde geändert – fix false	1..1	xsd:boolean
/Staircase	Treppe	0..1	xsd:string max. Länge 10

Name	Bedeutung	Kard.	Format
/Staircase@Canged	Treppe wurde geändert – fix false	1..1	xsd:boolean
/Floor	Stockwerk	0..1	xsd:string max. Länge 10
/Floor@Canged	Stockwerk wurde geändert – fix false	1..1	xsd:boolean
/DoorNumber	Tür	0..1	xsd:string max. Länge 10
/DoorNumber@Canged	Tür wurde geändert – fix false	1..1	xsd:boolean

9.3 Beispiel

```

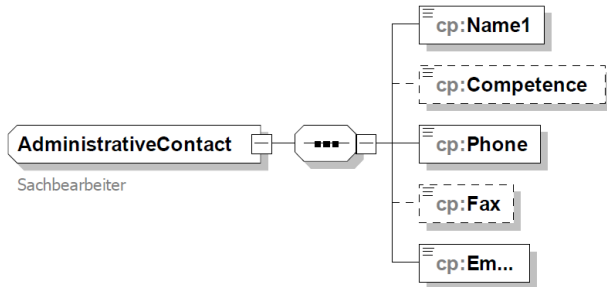
<DeliveryAddress>
  <ZIP Changed="false">6900</ZIP>
  <City Changed="false">Bregenz</City>
  <Street Changed="false">Bahnhofstraße</Street>
  <StreetNo Changed="false">23a</StreetNo>
  <Staircase Changed="false">C</Staircase>
  <Floor Changed="false">3</Floor>
  <DoorNumber Changed="false">C32</DoorNumber>
</DeliveryAddress>

```

10. AdministrativeContact

Daten eines Sachbearbeiters

10.1 Grafik



10.2 Felder

Name	Bedeutung	Kard.	Format
/Name1	Name	1..1	xsd:string max. Länge 40
/Competence	Abteilung	0..1	xsd:string max. Länge 40
/Phone	Telefonnummer	1..1	xsd:string max. Länge 30
/Fax	Fax	0..1	xsd:string max. Länge 30
/Email	Email-Adresse	1..1	xsd:string max. Länge 120

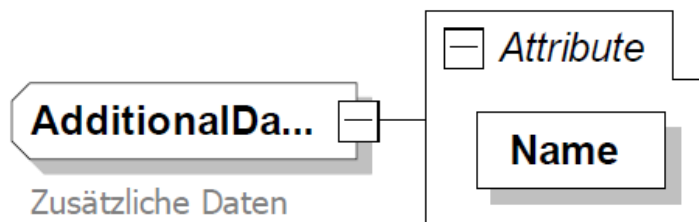
10.3 Beispiel

```
<AdministrativeContact>  
  <Name1>Super Sachbearbeiter</Name1>  
  <Competence>Kundenservice</Competence>  
  <Phone>+43 1 123-123</Phone>  
  <Email>super.sachbearbeiter@firma.at</Email>  
</AdministrativeContact>
```

11. AdditionalData

Die AdditionalData dienen der Aufnahme ergänzender Texte und Informationen.

11.1 Grafik



11.2 Felder

Name	Bedeutung	Kard.	Format
/AdditionalData	Zusätzliche Infos	0..n	xsd:string max. Länge 120
/AdditionalData@Name	Codierung (Beschreibung) der Info	1..1	xsd:string max. Länge 40

11.3 Beispiel

`<AdditionalData Name="HIN1">Ergänzender Text</AdditionalData>`

`<AdditionalData Name="Hinweis auf die Länge">Der kann auch ziemlich lange ausfallen. Insgesamt sind 120 Zeichen pro Zeile möglich</AdditionalData>`

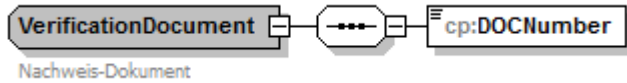
`<AdditionalData Name="Hinweis auf die Anzahl">Es können beliebig viele Zeilen angegeben werden</AdditionalData>`

12. VerificationDocument

Dieser Knoten beinhaltet lediglich die Nummer des Nachweisdokuments.

Die Information über Art des Dokuments befindet sich beim Versand des Dokuments selbst.

12.1 Grafik



12.2 Felder

Name	Bedeutung	Kard.	Format
/DocNumber	eindeutige Dokumentennummer des Senders	1..1	xsd:string max. Länge 35 [0-9A-Za-z]*

12.3 Beispiel

```
<VerificationDocument>  
  <DOCNumber>4711ABC</DOCNumber>  
</VerificationDocument>
```