

Dokumentation  
Österreichs Energie und  
Fachverband Gas Wärme  
XML Schema

**CustomerProcesses**

für den elektronischen Austausch  
diverser Prozessdaten  
für die Versorgungsindustrie

**ConsumptionRecord 01.21**

2017-07-17

Copyright 2015 © Österreichs Energie  
Fachverband Gas Wärme

[www.eutilities.at](http://www.eutilities.at)



## Gegenstand

Dieses Dokument beschreibt das XML Schema „CPRequest 01p21“ zu den CustomerProcesses <http://www.ebutilities.at/>

## Dokumenthistorie

Versi-on	Datum	Anmerkung
	Nov. 2014	Erstversion
	13.12.20014	Änderung des Feldes „ProcessStep“ in „MessageCode“
		Erweiterung des Schemas CPRequest um die Struktur „Extension“
		neues Schema „MeteringPointList“
	21.01.2015	Erweiterung des Schemas CPRequest um die Struktur „AdditionalData“
	29.1.2015	MeteringpontList: Aufnahme von NumberOfMessages und Current-MessageNumber
01p00	1.2.2015	Version 1.0 erstellt
	9.4.2015	Ergänzung CPDocument: ProcessDirectory erhält MessageID und ConversationID
01p10	8.8.2015	<b>Trennung der Dokumentation auf die einzelnen Schemata</b>
01p20	16.3.2016	Version auf 01.20 umgestellt MessageCode (richtig DATEN_CRMSG statt DATEN_MSG)
01p21	17.7.2017	Version auf 01.21 umgestellt
		Entfernung Include „CPCommonTypes_01p10.xsd“
		Namespace: www.ebutilities.at/schemata/customerprocesses/consumptionrecord/01p21
		Ausprägung des Feldes <a href="#">ConsumptionPosition</a> /MeteringMethod geändert

# Inhalt

<b>1.</b>	<b>Einleitung</b> .....	<b>5</b>
1.1	Schema Name .....	5
1.2	Schema Beschreibung .....	5
1.3	Referenzierte XML-Standards und Spezifikationen .....	5
<b>2.</b>	<b>Rootelement</b> .....	<b>7</b>
<b>3.</b>	<b>MarketParticipantDirectory</b> .....	<b>8</b>
3.1	Grafik .....	8
3.2	Felder .....	8
3.3	Beispiel .....	9
<b>4.</b>	<b>RoutingHeader</b> .....	<b>10</b>
4.1	Grafik .....	10
4.2	Felder .....	10
4.3	Beispiel .....	11
<b>5.</b>	<b>ProcessDirectory</b> .....	<b>12</b>
5.1	Grafik .....	12
5.2	Felder .....	12
5.3	Beispiel .....	13
<b>6.</b>	<b>AdministrativeContact</b> .....	<b>14</b>
6.1	Grafik .....	15
6.2	Felder .....	15
6.3	Beispiel .....	15
<b>7.</b>	<b>ConsumptionData</b> .....	<b>16</b>
7.1	Grafik .....	16
7.2	Felder .....	16
<b>8.</b>	<b>ConsumptionPosition</b> .....	<b>17</b>
8.1	Grafik .....	17
8.2	Felder .....	17

# 1. Einleitung

## 1.1 Schema Name

Das Schema **ConsumptionRecord\_01p21** ist abgelegt auf [www.ebutilities.at/schemata/customerprocesses/consumptionrecord/01p21/ConsumptionRecord\\_01p21.xsd](http://www.ebutilities.at/schemata/customerprocesses/consumptionrecord/01p21/ConsumptionRecord_01p21.xsd)

## 1.2 Schema Beschreibung

Die Schema-Beschreibung wurde anhand der Baumansicht erstellt. Kommen XML Knoten-Elemente (xsd:complexType) im Schema mehrmals vor (wie beispielsweise "Address"), dann werden die Subelemente dieses Elements ganz am Ende der Schema-Beschreibung erklärt um eine doppelte Auflistung zu verhindern und die Lesbarkeit zu erhöhen. Komplexe vielschichtige XML Knoten-Elemente werden auch getrennt dargestellt, um die Lesbarkeit der Dokumentation zu erleichtern.

Die Liste der XML-Elemente und Attribute enthält folgende Angaben:

### Name

Diese Spalte enthält den Namen des XML-Elements/Attributs. Attribute sind mit dem Bezeichner "@" markiert. Beliebige Pfade sind mit dem Bezeichner "\*" markiert.

### Bedeutung

Diese Spalte enthält eine Erklärung zur Verwendung des XML-Elements/Attributs.

### Kardinalität

Diese Spalte enthält die Beschreibung der Kardinalität (Häufigkeit des Elementes/Attributs).

0..1 ... optional einfach

1..1 ... Pflicht einfach

0..n ... optional mehrfach

1...n ... Pflicht mehrfach

Aus Sicherheitsgründen sind die Mehrfach-Ausprägungen in den meisten Fällen auf 1000 Wiederholungen begrenzt.

Optionale Kardinalitäten können prozessspezifisch zu Pflichtelementen werden. Die Verprobung kann in diesen Fällen erst im Backend erfolgen (nicht in der technischen Schemaprüfung).

### Format

Technische Beschreibung des Elementes als xsd-Datentyp mit ev. Angabe der Länge oder speziellen Ausprägungen

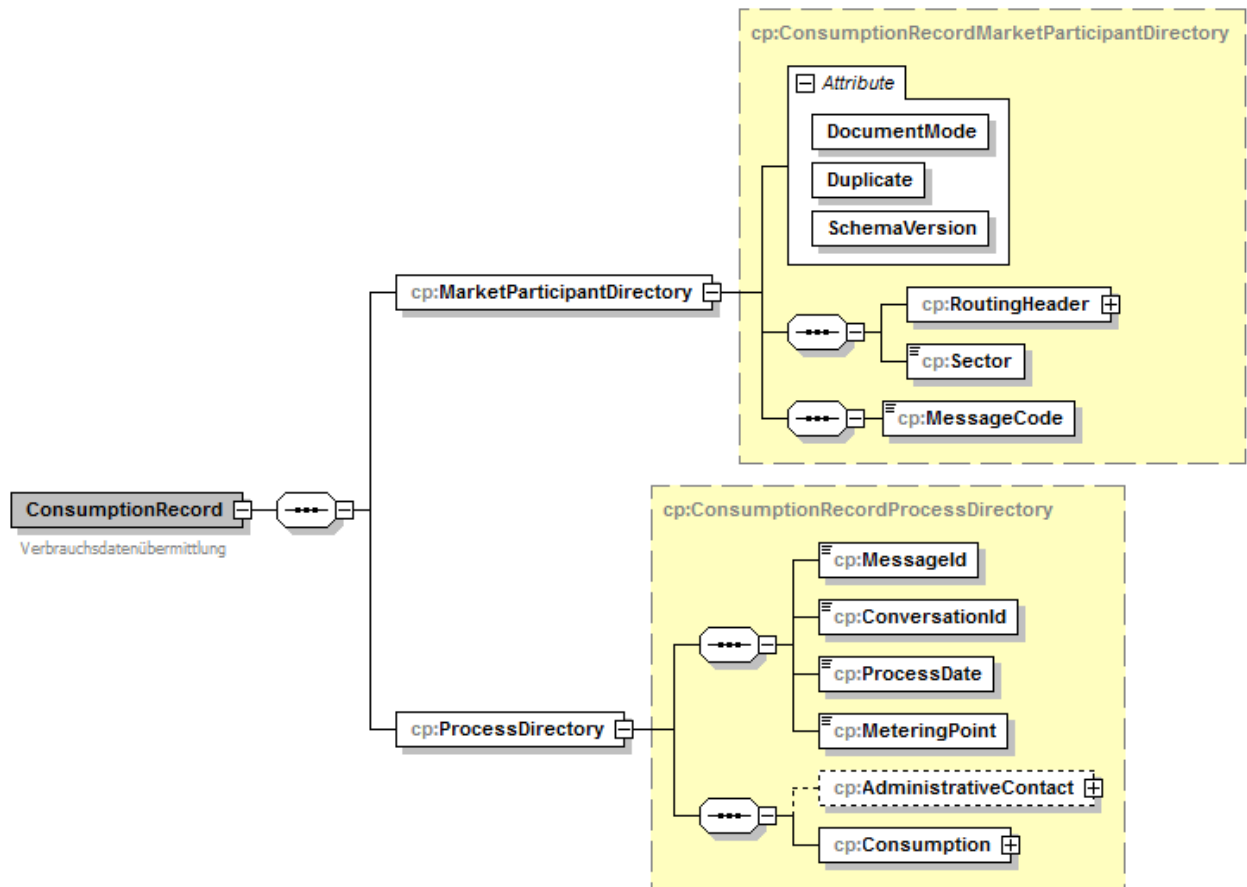
## 1.3 Referenzierte XML-Standards und Spezifikationen

Namensraum	Standard
<a href="http://www.w3.org/2001/XMLSchema">http://www.w3.org/2001/XMLSchema</a>	W3C – XML Schema
<a href="http://www.ebutilities.at/customerprocesses/01p00">http://www.ebutilities.at/customerprocesses/01p00</a>	CustomerProcesses
<a href="http://www.ebutilities.at/customerprocesses/01p00/CPCCommonTypes_01p00.xsd">http://www.ebutilities.at/customerprocesses/01p00/CPCCommonTypes_01p00.xsd</a>	Globale Strukturen und Definitionen für CustomerProcesses



## 2. Rotelement

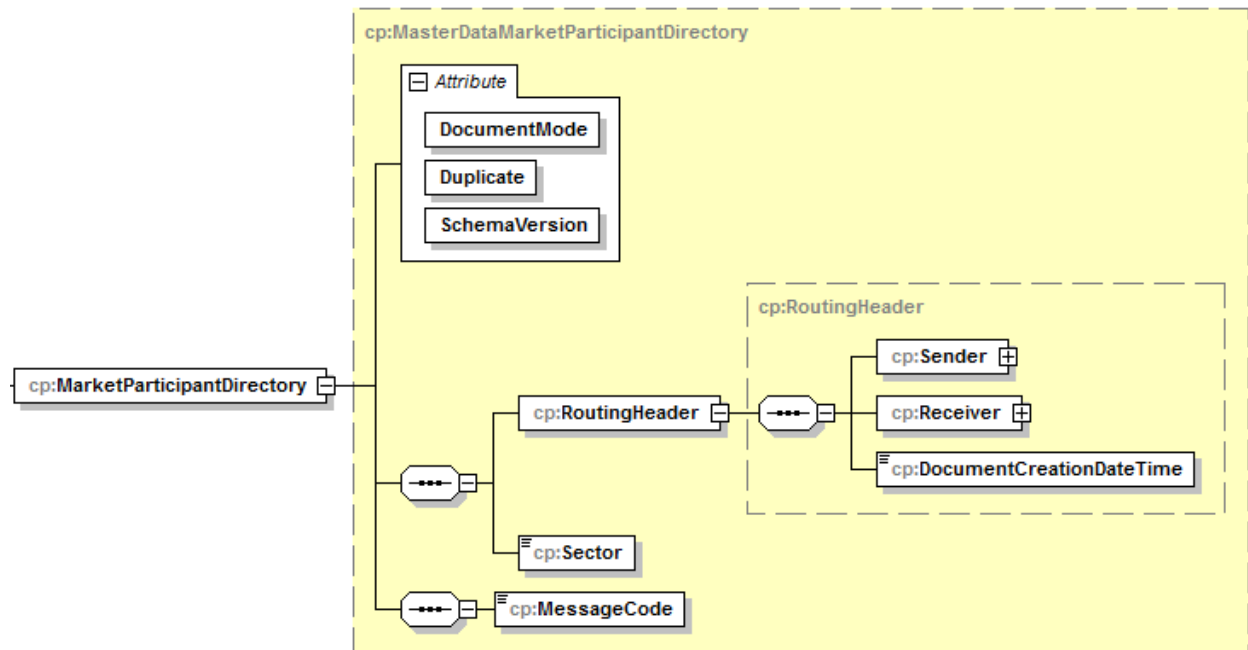
Das **ConsumptionRecord** Element **muss** als Wurzelement verwendet werden.



### 3. MarketParticipantDirectory

Der *Pflicht*-Knoten beinhaltet die grundsätzlichen Steuerungsdaten wie Absender/Empfänger, Sparte, Message-Code usw.

#### 3.1 Grafik



#### 3.2 Felder

Name	Bedeutung	Kard.	Format
/@DocumentMode	Mit der Eigenschaft „Dokumentmodus“ wird bekannt gegeben, ob es sich beim Inhalt eines XML File um ein Original oder lediglich um eine Simulation handelt.  <u>Fixwerte:</u> PROD Original SIMU Simulation aus einem Testsystem	1..1	xsd:token
/@Duplicate	Kennzeichnung eines Duplikates	1..1	xsd:boolean
/@SchemaVersion	Ist immer die Version des Schemas, mit dem die XML Instanz erzeugt wird.  Fixwert „01.21“	1..1	xsd:token
/RoutingHeader	Routing Header	1..1	XML-Knoten cp:RoutingHeader
/Sector	Sparte  <u>Fixwerte:</u> 01 Strom 02 Gas	1..1	xsd:token



Name	Bedeutung	Kard.	Format
/MessageCode	Nachrichten-Code fix: DATEN_CRMSG (wird nicht vom Schema geprüft)	1..1	xsd:string max. Länge 20

### 3.3 Beispiel

```

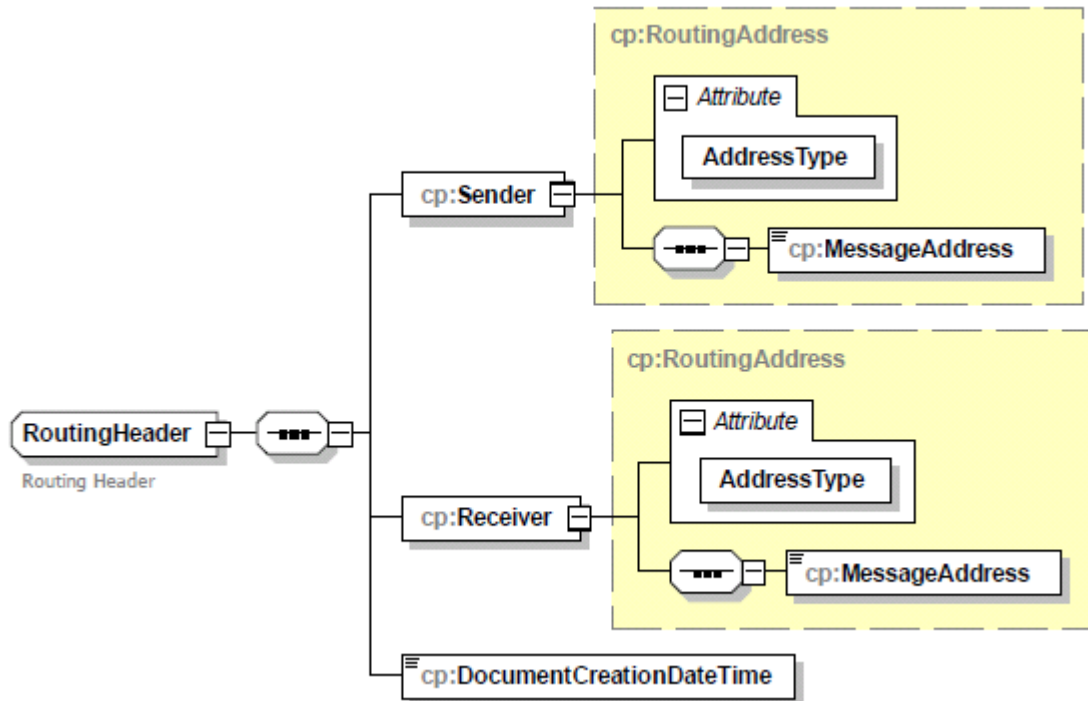
<MarketParticipantDirectory DocumentMode="PROD" Duplicate="false" SchemaVersion="01.21">
  <RoutingHeader>
    <Sender AddressType="ECNumber">
      <MessageAddress>AT001000</MessageAddress>
    </Sender>
    <Receiver AddressType="ECNumber">
      <MessageAddress>AT002000</MessageAddress>
    </Receiver>
    <DocumentCreationDateTime>2015-08-17T09:30:47Z</DocumentCreationDateTime>
  </RoutingHeader>
  <Sector>01</Sector>
  <MessageCode>DATEN_CRMSG</MessageCode>
</MarketParticipantDirectory>

```

## 4. RoutingHeader

Adressierung der Marktnachricht

### 4.1 Grafik



### 4.2 Felder

Name	Bedeutung	Kard.	Format
/Sender	Adressierung des Senders	1...1	XML-Knoten <a href="#">cp:RoutingAddress</a>
/Sender@AddressType	Typ der Adressierung  Fixwerte: ECNumber Other	1...1	xsd:token
/Sender/MessageAddress	Adresse des Senders	1...1	xsd:string [A-Za-z]{2}[0-9]{6}
/Receiver	Adressierung des Empfängers	1...1	XML-Knoten <a href="#">cp:RoutingAddress</a>
/Receiver@AddressType	Typ der Adressierung  Fixwerte: ECNumber Other	1...1	xsd:token
/Receiver/MessageAddress	Adresse des Empfängers	1...1	xsd:string [A-Za-z]{2}[0-9]{6}

Name	Bedeutung	Kard.	Format
/DocumentCreationDateTime	Erstellungszeitpunkt des Dokumentes	1...1	xsd:dateTime

### 4.3 Beispiel

```

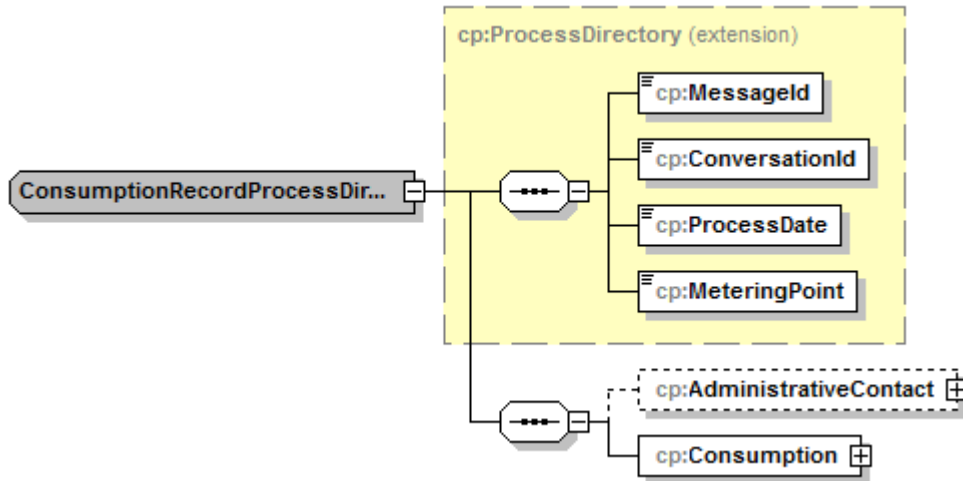
<RoutingHeader>
  <Sender AddressType="ECNumber">
    <MessageAddress>AT001000</MessageAddress>
  </Sender>
  <Receiver AddressType="ECNumber">
    <MessageAddress>AT002000</MessageAddress>
  </Receiver>
  <DocumentCreationDateTime>2015-08-17T09:30:47Z</DocumentCreationDateTime>
</RoutingHeader>

```

## 5. ProcessDirectory

Dieser *Pflicht*-Knoten beinhaltet die prozessrelevanten Daten

### 5.1 Grafik



### 5.2 Felder

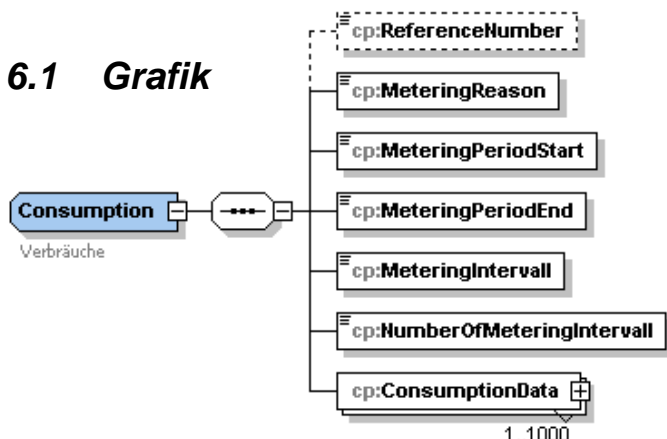
Name	Bedeutung	Kard.	Format
/MessageId	Nachrichtenummer	1..1	xsd:string max. Länge 35
/ConversationId	Prozessnummer	1..1	xsd:string max. Länge 35
/ProcessDate	Prozessdatum	1..1	xsd:date
/MeteringPoint	Zählpunkt  <u>Ausprägung:</u> Buchstaben und Zahlen, keine Umlaute	1..1	xsd:string max. Länge 33
/AdministrativeContact	Sachbearbeiter	0..1	XML-Knoten: cp:AdministrativeContact
/Consumption	Verbrauchsdaten	1..1	XML-Knoten: cp:Consumption



## 6. Consumption

Verbräuche

### 6.1 Grafik



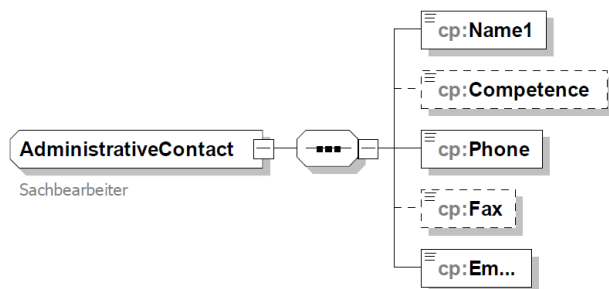
### 6.2 Felder

Name	Bedeutung	Kard.	Format
/ReferenceNumber	Referenznummer (z.B: Debitorenkontnummer, Vertragskontonummer)	0..1	xsd:string max. Länge 20
/MeteringReason	Ablesegrund  <u>Fixwerte:</u> 00 ... SM Datenübermittlung, 01 ... Turnusabrechnung, 02 ... Zwischenabrechnung, 03 ... Schlußrechnung/Endabrechnung	1..1	xsd:token
/MeteringPeriodStart	Datum und Uhrzeit Beginn (Vorwärtsorientiert)  Datum Uhrzeit (Sekunden immer 00) mit UNC 2001-12-17T09:30:00+01:00	1..1	xsd:dateTime
/MeteringPeriodEnd	Datum und Uhrzeit Ende  Datum Uhrzeit (Sekunden immer 00) mit UNC 2001-12-17T09:30:00+01:00	1..1	xsd:dateTime
/MeteringIntervall	Messintervall  <u>Fixwerte:</u> QH ... 1/4 h Werte, H ... 1 h Werte, D ... Tageswerte V ... variable Perioden	1..1	xsd:token
/NumberOfMeteringIntervall	Anzahl Messintervalle	1..1	xsd:integer
/ConsumptionData	Verbrauchsdaten pro Register	1..1000	XML Knoten: cp:ConsumptionData:

## 7. AdministrativeContact

Daten eines Sachbearbeiters

### 7.1 Grafik



### 7.2 Felder

Name	Bedeutung	Kard.	Format
/Name1	Name	1..1	xsd:string max. Länge 40
/Competence	Abteilung	0..1	xsd:string max. Länge 40
/Phone	Telefonnummer	1..1	xsd:string max. Länge 30
/Fax	Fax	0..1	xsd:string max. Länge 30
/Email	Email-Adresse	1..1	xsd:string max. Länge 120

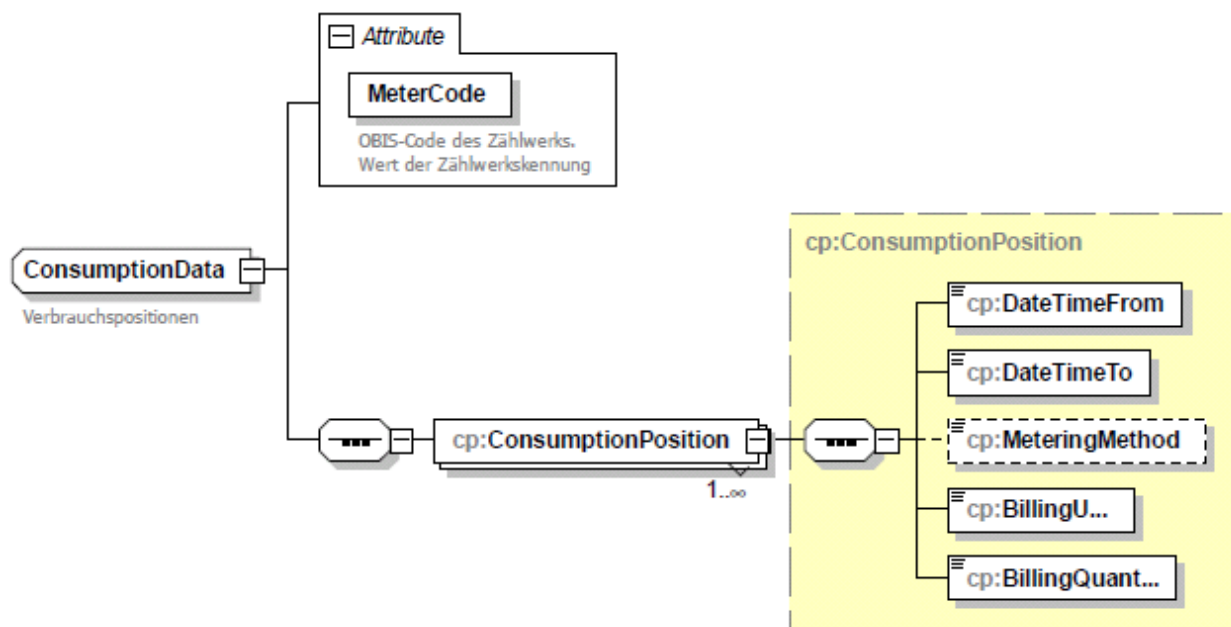
### 7.3 Beispiel

```
<AdministrativeContact>  
  <Name1>Super Sachbearbeiter</Name1>  
  <Competence>Kundenservice</Competence>  
  <Phone>+43 1 123-123</Phone>  
  <Email>super.sachbearbeiter@firma.at</Email>  
</AdministrativeContact>
```

## 8. ConsumptionData

Verbrauchsdaten pro Register

### 8.1 Grafik



### 8.2 Felder

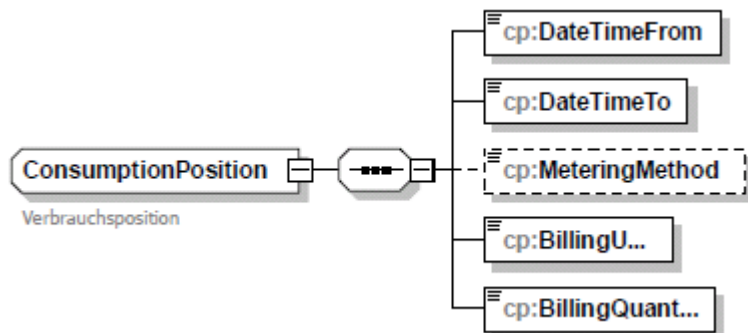
Name	Bedeutung	Kard.	Format
@MeterCode	OBIS-Code des Zählwerks	1..1	xsd:string max. Länge 25
/ConsumptionPosition	Verbrauchspositionen	1..n	XML-Knoten cp:ConsumptionPosition



## 9. ConsumptionPosition

Diese Struktur beinhaltet einen Verbrauchswert mit den entsprechenden Zeitabgrenzungen

### 9.1 Grafik



### 9.2 Felder

Name	Bedeutung	Kard.	Format
/DateTimeFrom	Datum und Uhrzeit von  Datum Uhrzeit (Sekunden immer 00) mit UNC 2001-12-17T09:30:00+01:00	1..1	xsd:dateTime
/DateTimeTo	Datum und Uhrzeit bis  Datum Uhrzeit (Sekunden immer 00) mit UNC 2001-12-17T09:30:00+01:00	1..1	xsd:dateTime
/MeteringMethod	Ableseart ( <i>geändert zu 01p21</i> )  <u>Fixwerte:</u> <i>für SmartMeter:</i> L1 ... Echtwert gemessen L2 ... Ersatzwert belastbar (Wert wird sich mit großer Wahrscheinlichkeit nicht mehr ändern) L3 ... Ersatzwert nicht belastbar (z.B extrapolierter Wert) <i>sonstiges (vorläufig nicht verwendet):</i> 01 ... durch EVU 02 ... durch Kunde 03 ... Berechnung (Ersatzwert) 04 ... Ableitung aus Vorablesung 05 ... Fernauslesung	0..1	xsd:token
/BillingUOM	Abrechnungsmaßeinheit	1..1	xsd:token
/BillingQuantity	Abrechnungsmenge	1..1	xsd:decimal 10,6