

Dokumentation
Österreichs Energie und
Fachverband Gas Wärme
XML Schema

Message

für den strukturierten freien Nachrichtenaustausch

2020-04-01

Copyright 2019 © Österreichs Energie
Fachverband Gas Wärme

www.eutilities.at

Gegenstand

Dieses Dokument beschreibt das XML Schema „Message_01p00“

Dokumenthistorie

Version	Datum	Anmerkung
	2019	Erstversion

Inhalt

1.	Einleitung	5
1.1	Schema Name	5
1.2	Schema Beschreibung	5
1.3	Referenzierte XML-Standards und Spezifikationen	5
2.	Rootelement	6
3.	MarketParticipantDirectory	7
3.1	Grafik	7
3.2	Felder	7
3.3	Beispiel	8
4.	RoutingHeader	9
4.1	Grafik	9
4.2	Felder	9
4.3	Beispiel	10
5.	ProcessDirectory	11
5.1	Grafik	11
5.2	Felder	11
5.3	Beispiel	12
6.	MessageData	13
6.1	Grafik	13
6.2	Felder	13
6.3	Beispiel	14

1. Einleitung

1.1 Schema Name

Das Schema **Message_01p00.xsd** ist abgelegt auf http://www.eutilities.at/schemata/customerprocesses/message/01p00/message_01p00.xsd

1.2 Schema Beschreibung

Die Schema-Beschreibung wurde anhand der Baumansicht erstellt.

Die Liste der XML-Elemente und Attribute enthält folgende Angaben:

Name

Diese Spalte enthält den Namen des XML-Elements/Attributs. Attribute sind mit dem Bezeichner "@" markiert. Beliebige Pfade sind mit dem Bezeichner "*" markiert.

Bedeutung

Diese Spalte enthält eine Erklärung zur Verwendung des XML-Elements/Attributs.

Kardinalität

Diese Spalte enthält die Beschreibung der Kardinalität (Häufigkeit des Elementes/Attributs).

0..1 ... optional einfach

1..1 ... Pflicht einfach

0..n ... optional mehrfach

1...n ... Pflicht mehrfach

Aus Sicherheitsgründen sind die Mehrfach-Ausprägungen in den meisten Fällen auf 1000 Wiederholungen begrenzt.

Optionale Kardinalitäten können prozessspezifisch zu Pflichtelementen werden. Die Verprobung kann in diesen Fällen erst im Backend erfolgen (nicht in der technischen Schemaprüfung).

Format

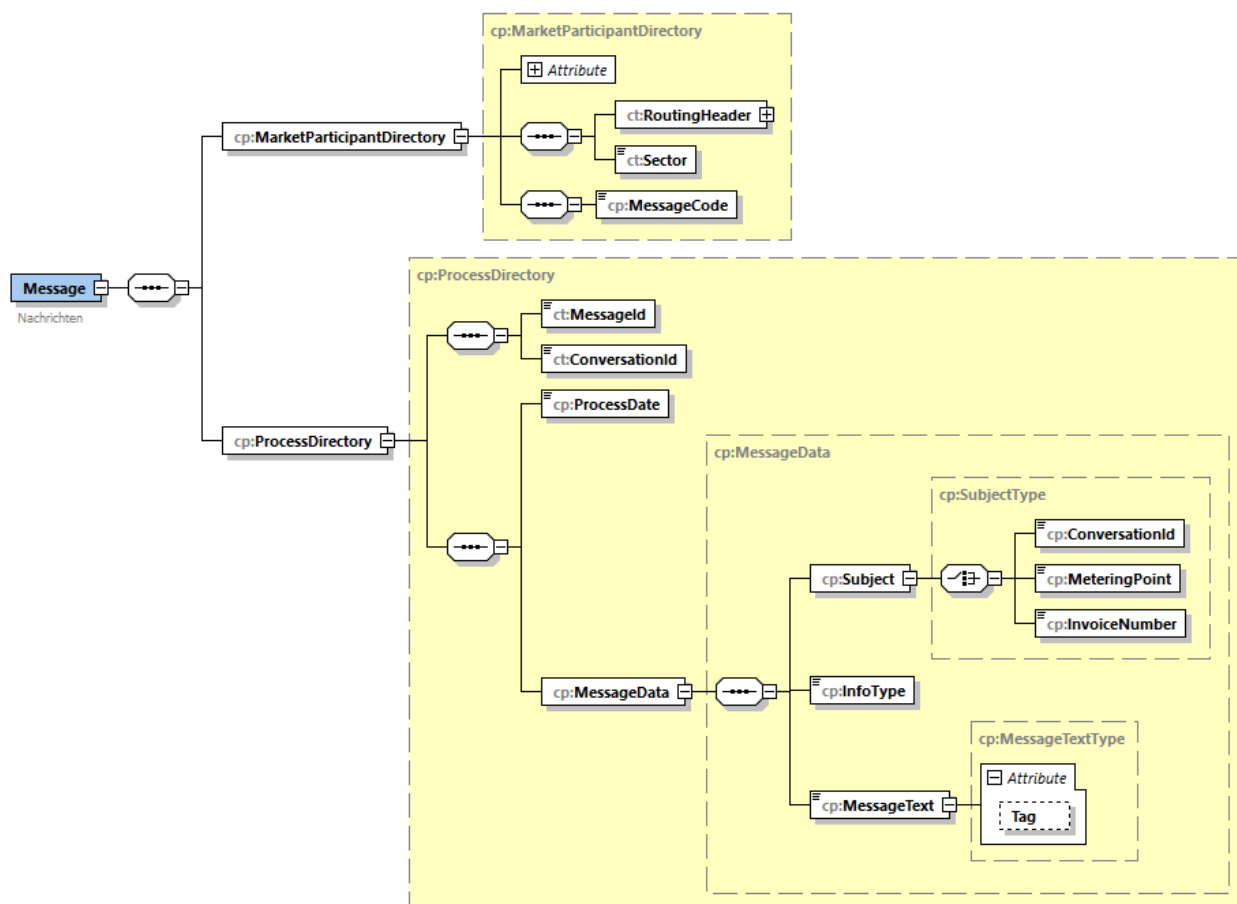
Technische Beschreibung des Elementes als xsd-Datentyp mit ev. Angabe der Länge oder speziellen Ausprägungen

1.3 Referenzierte XML-Standards und Spezifikationen

Namensraum	Standard
http://www.w3.org/2001/XMLSchema	W3C – XML Schema
http://www.eutilities.at/schemata/customerprocesses/common/types/01p20/CPCCommonTypes_01p20.xsd	Globale Strukturen und Definitionen für CustomerProcesses

2. Rotelement

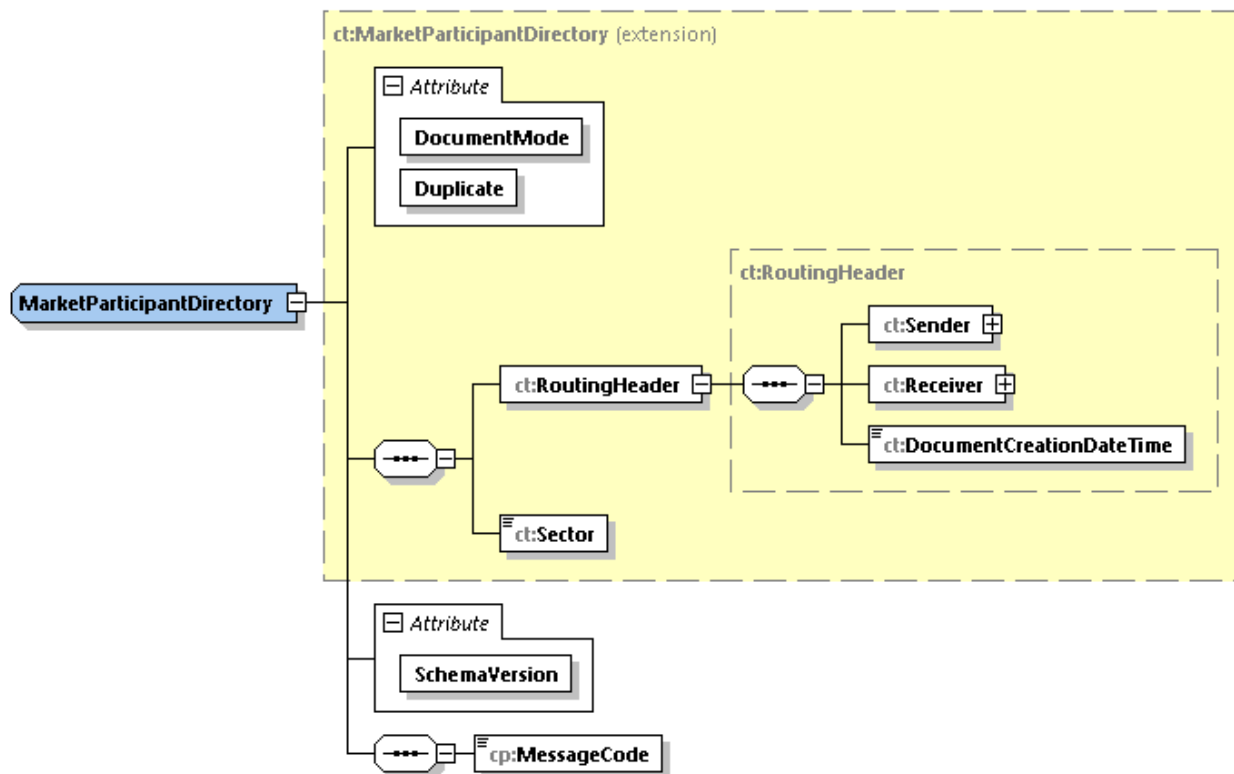
Das CPDevStatus Element muss als Wurzelement verwendet werden.



3. MarketParticipantDirectory

Der *Pflicht*-Knoten beinhaltet die grundsätzlichen Steuerungsdaten wie Absender/Empfänger, Sparte, Message-Code usw.

3.1 Grafik



3.2 Felder

Name	Bedeutung	Kard.	Format
/@DocumentMode	Mit der Eigenschaft „Dokumentmodus“ wird bekannt gegeben, ob es sich beim Inhalt eines XML File um ein Original oder lediglich um eine Simulation handelt. Fixwerte: PROD Original SIMU Simulation aus einem Testsystem	1..1	xsd:token
/@Duplicate	Kennzeichnung eines Duplikates	1..1	xsd:boolean
/@SchemaVersion	Ist immer die Version des Schemas, mit dem die XML Instanz erzeugt wird. Fixwert „01.00“	1..1	xsd:token
/RoutingHeader	Routing Header	1..1	XML-Komposit cp:RoutingHeader

Name	Bedeutung	Kard.	Format
/Sector	Sparte <u>Fixwerte:</u> 01 Strom 02 Gas	1..1	xsd:token
/MessageCode	Nachrichten-Code <u>Fixwert:</u> SENDEN_MSG	1..1	xsd:token

3.3 Beispiel

```

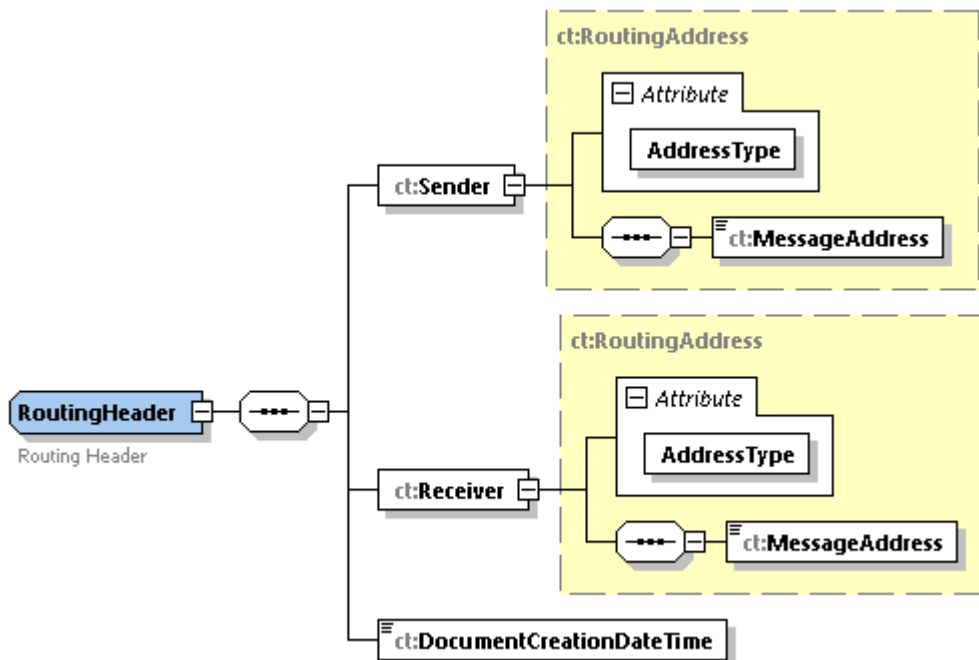
<MarketParticipantDirectory DocumentMode="PROD" Duplicate="false" SchemaVersion="01.00">
  <RoutingHeader>
    <Sender AddressType="ECNumber">
      <MessageAddress>AT001000</MessageAddress>
    </Sender>
    <Receiver AddressType="ECNumber">
      <MessageAddress>AT002000</MessageAddress>
    </Receiver>
    <DocumentCreationDateTime>2019-08-17T09:30:47Z</DocumentCreationDateTime>
  </RoutingHeader>
  <Sector>01</Sector>
  <MessageCode>SENDEN_MSG</MessageCode>
</MarketParticipantDirectory>

```


4. RoutingHeader

Adressierung der Marktnachricht

4.1 Grafik



4.2 Felder

Name	Bedeutung	Kard.	Format
/Sender	Adressierung des Senders	1...1	XML-Komposit cp:RoutingAddress
/Sender@AddressType	Typ der Adressierung Fixwerte: ECNumber Other	1...1	xsd:token
/Sender/MessageAddress	Adresse des Senders	1...1	xsd:string [A-Za-z]{2}[0-9]{6}
/Receiver	Adressierung des Empfängers	1...1	XML-Komposit cp:RoutingAddress
/Receiver@AddressType	Typ der Adressierung Fixwerte: ECNumber Other	1...1	xsd:token
/Receiver/MessageAddress	Adresse des Empfängers	1...1	xsd:string [A-Za-z]{2}[0-9]{6}
/DocumentCreationDateTime	Erstellungszeitpunkt des Dokumentes	1...1	xsd:dateTime

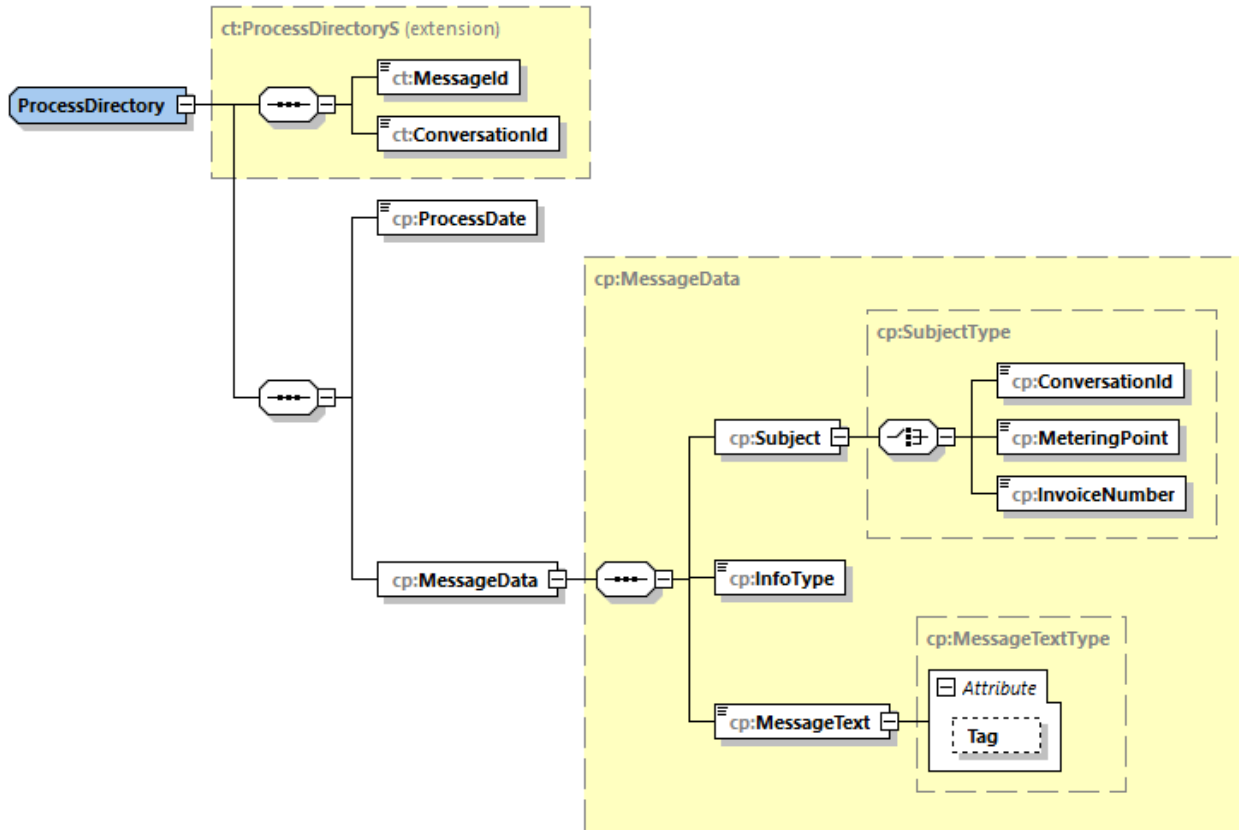
4.3 Beispiel

```
<RoutingHeader>  
  <Sender AddressType="ECNumber">  
    <MessageAddress>AT001000</MessageAddress>  
  </Sender>  
  <Receiver AddressType="ECNumber">  
    <MessageAddress>AT002000</MessageAddress>  
  </Receiver>  
  <DocumentCreationDateTime>2019-08-17T09:30:47Z</DocumentCreationDateTime>  
</RoutingHeader>
```

5. ProcessDirectory

Dieser *Pflicht*-Knoten beinhaltet die prozessrelevanten Daten

5.1 Grafik



5.2 Felder

Name	Bedeutung	Kard.	Format
/MessageId	Nachrichtenummer	1..1	xsd:string max. Länge 35
/ConversationId	Prozessnummer	1..1	xsd:string max. Länge 35
/ProcessDate	Prozessdatum - Tagesdatum	1..1	xsd:date
/MessageData	Nachricht	1..1	XML-Knoten

5.3 Beispiel

```
<cp:ProcessDirectory>  
  <ct:MessageId>AT001000201906111409253690001234567</ct:MessageId>  
  <ct:ConversationId>AT001000201906111409253690001234567</ct:ConversationId>  
  <cp:ProcessDate>2019-06-11</cp:ProcessDate>  
  <cp:MessageData>  
    <cp:Subject>  
      <cp:MeteringPoint>AT0020000123400000000000123456475  
    </cp:MeteringPoint>  
    </cp:Subject>  
    <cp:InfoType>TZB</cp:InfoType>  
    <cp:MessageText Tag="TZB-Wasserschaden">Der Netz-TZB für den Zählpunkt  
wurde AT001000201906111409253690001234567 aufgrund eines Wasserschadens auf € 125  
erhöht.
```

Um eine Auswirkung auf das nächste Jahr zu vermeiden, wurde der zukünftige Abschlagsbetrag nach der Turnusabrechnung bereits mit € 95 festgelegt.

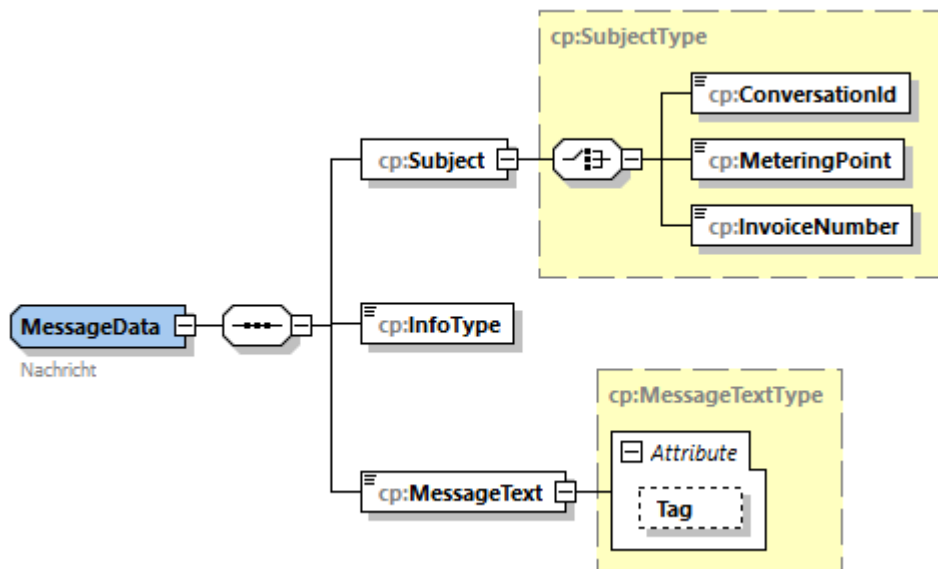
MfG
Maier

```
    </cp:MessageText>  
  </cp:MessageData>  
</cp:ProcessDirectory>
```

6. MessageData

Dieser *Pflicht*-Knoten beinhaltet die eigentliche Nachricht

6.1 Grafik



6.2 Felder

Name	Bedeutung	Kard.	Format
/Subject	Bezugsobjekt der Nachricht: <ul style="list-style-type: none"> Nachrichten-ID oder Zählpunkt oder Netz-Rechnungs-Nummer 	1..1	XML-Knoten
/Subject/ConversationId	Nachrichten-ID auf die sich die Meldung bezieht	1..1	xsd:string max. Länge 35
/Subject/MeteringPoint	Zählpunkt auf den sich die Meldung bezieht	1..1	xsd:string max. Länge 33 [0-9A-Za-z]
/Subject/InvoiceNumber	Netzrechnung auf die sich die Meldung bezieht	1..1	xsd:string max. Länge 20
/InfoType	Prozessrolle zur Zuordnung an die richtige Empfängerstelle Die Ausprägung wird nicht im Schema verprobt: <ul style="list-style-type: none"> Abrechnung Datenaustausch TZB Lieferantenwechsel Zahlungsverkehr 	1..1	xsd:string max. Länge 20

Name	Bedeutung	Kard.	Format
/MessageText	<p>Nachricht</p> <p>Achtung! Sie müssen Zeichen, die bei der XML-Syntax besondere Bedeutung haben, umschreiben, wenn Sie sie in der Nachricht verwenden wollen.</p> <p>Folgende Zeichen sind betroffen:</p> <ul style="list-style-type: none"> • < → &lt; • > → &gt; • & → &amp; • " → &quot; • ' → &apos; 	1..1	xsd:string
/MessageText@Tag	Möglichkeit einer Beschlagwortung (Betreff)	0..1	Xsd:string Max. Länge 100

6.3 Beispiel

```

<cp:ProcessDirectory>
  <ct:MessageId>AT001000201906111409253690001234567</ct:MessageId>
  <ct:ConversationId>AT001000201906111409253690001234567</ct:ConversationId>
  <cp:ProcessDate>2019-06-11</cp:ProcessDate>
  <cp:MessageData>
    <cp:Subject>
      <cp:MeteringPoint>AT0020000123400000000000123456475
      </cp:MeteringPoint>
    </cp:Subject>
    <cp:InfoType>TZB</cp:InfoType>
    <cp:MessageText Tag="TZB-Wasserschaden">Der Netz-TZB für den Zählpunkt
  wurde AT001000201906111409253690001234567 aufgrund eines Wasserschadens auf € 125
  erhöht.

```

Um eine Auswirkung auf das nächste Jahr zu vermeiden, wurde der zukünftige Abschlagsbetrag nach der Turnusabrechnung bereits mit € 95 festgelegt.

MfG

Maier & Co

```

      </cp:MessageText>
    </cp:MessageData>
  </cp:ProcessDirectory>

```