



Dokumentation  
Österreichs Energie und  
Fachverband Gas Wärme  
XML Schema

**Message 1.10**

für den strukturierten freien Nachrichtenaustausch

2020-10-01

Copyright 2019 © Österreichs Energie  
Fachverband Gas Wärme

[www.eutilities.at](http://www.eutilities.at)



## Gegenstand

Dieses Dokument beschreibt das XML Schema „Message\_01p00“

## Dokumenthistorie

Version	Datum	Anmerkung
	2019	Erstversion
1.10	2020	Änderung des Nachrichtenformates auf base64

# Inhalt

<b>1.</b>	<b>Einleitung</b> .....	<b>5</b>
1.1	Schema Name .....	5
1.2	Schema Beschreibung .....	5
1.3	Referenzierte XML-Standards und Spezifikationen .....	5
<b>2.</b>	<b>Rootelement</b> .....	<b>7</b>
2.1	Beispiel .....	13
<b>3.</b>	<b>MarketParticipantDirectory</b> .....	<b>8</b>
3.1	Grafik .....	8
3.2	Felder .....	8
3.3	Beispiel .....	<b>Fehler! Textmarke nicht definiert.</b>
<b>4.</b>	<b>RoutingHeader</b> .....	<b>10</b>
4.1	Grafik .....	10
4.2	Felder .....	10
4.3	Beispiel .....	<b>Fehler! Textmarke nicht definiert.</b>
<b>5.</b>	<b>ProcessDirectory</b> .....	<b>11</b>
5.1	Grafik .....	11
5.2	Felder .....	11
5.3	Beispiel .....	11
<b>6.</b>	<b>MessageData</b> .....	<b>12</b>
6.1	Grafik .....	12
6.2	Felder .....	12
6.3	Beispiel .....	13

# 1. Einleitung

## 1.1 Schema Name

Das Schema **Message\_01p00.xsd** ist abgelegt auf [http://www.eutilities.at/schemata/customerprocesses/message/01p00/message\\_01p00.xsd](http://www.eutilities.at/schemata/customerprocesses/message/01p00/message_01p00.xsd)

## 1.2 Schema Beschreibung

Die Schema-Beschreibung wurde anhand der Baumansicht erstellt.

Die Liste der XML-Elemente und Attribute enthält folgende Angaben:

### Name

Diese Spalte enthält den Namen des XML-Elements/Attributs. Attribute sind mit dem Bezeichner "@" markiert. Beliebige Pfade sind mit dem Bezeichner "\*" markiert.

### Bedeutung

Diese Spalte enthält eine Erklärung zur Verwendung des XML-Elements/Attributs.

### Kardinalität

Diese Spalte enthält die Beschreibung der Kardinalität (Häufigkeit des Elementes/Attributs).

0..1 ... optional einfach

1..1 ... Pflicht einfach

0..n ... optional mehrfach

1...n ... Pflicht mehrfach

Aus Sicherheitsgründen sind die Mehrfach-Ausprägungen in den meisten Fällen auf 1000 Wiederholungen begrenzt.

Optionale Kardinalitäten können prozessspezifisch zu Pflichtelementen werden. Die Verprobung kann in diesen Fällen erst im Backend erfolgen (nicht in der technischen Schemaprüfung).

### Format

Technische Beschreibung des Elementes als xsd-Datentyp mit ev. Angabe der Länge oder speziellen Ausprägungen

## 1.3 Referenzierte XML-Standards und Spezifikationen

Namensraum	Standard
<a href="http://www.w3.org/2001/XMLSchema">http://www.w3.org/2001/XMLSchema</a>	W3C – XML Schema
<a href="http://www.eutilities.at/schemata/customerprocesses/common/types/01p20/CPCCommonTypes_01p20.xsd">http://www.eutilities.at/schemata/customerprocesses/common/types/01p20/CPCCommonTypes_01p20.xsd</a>	Globale Strukturen und Definitionen für CustomerProcesses

## 1.4 Spezielle Felder

### 1.4.1 Messageld, ConversationId,

Erzeugung einer eindeutigen Nachrichten- bzw. Prozessnummer

#### Vorschlag:

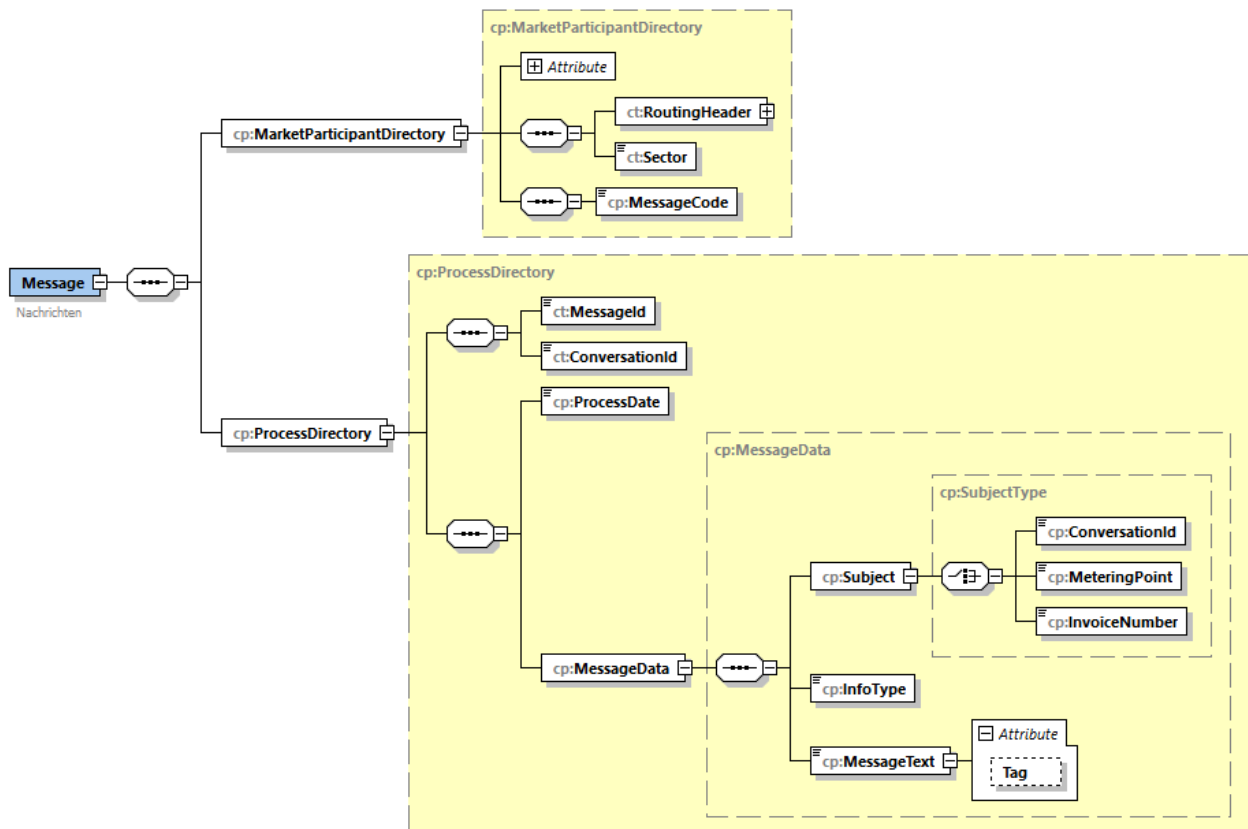
<Sender-ID><Systemdatum><Uhrzeit mit Millisekunden><Ifd. Nummer>

z.B.

AT999999201912241345591230001234567

## 2. Rotelement

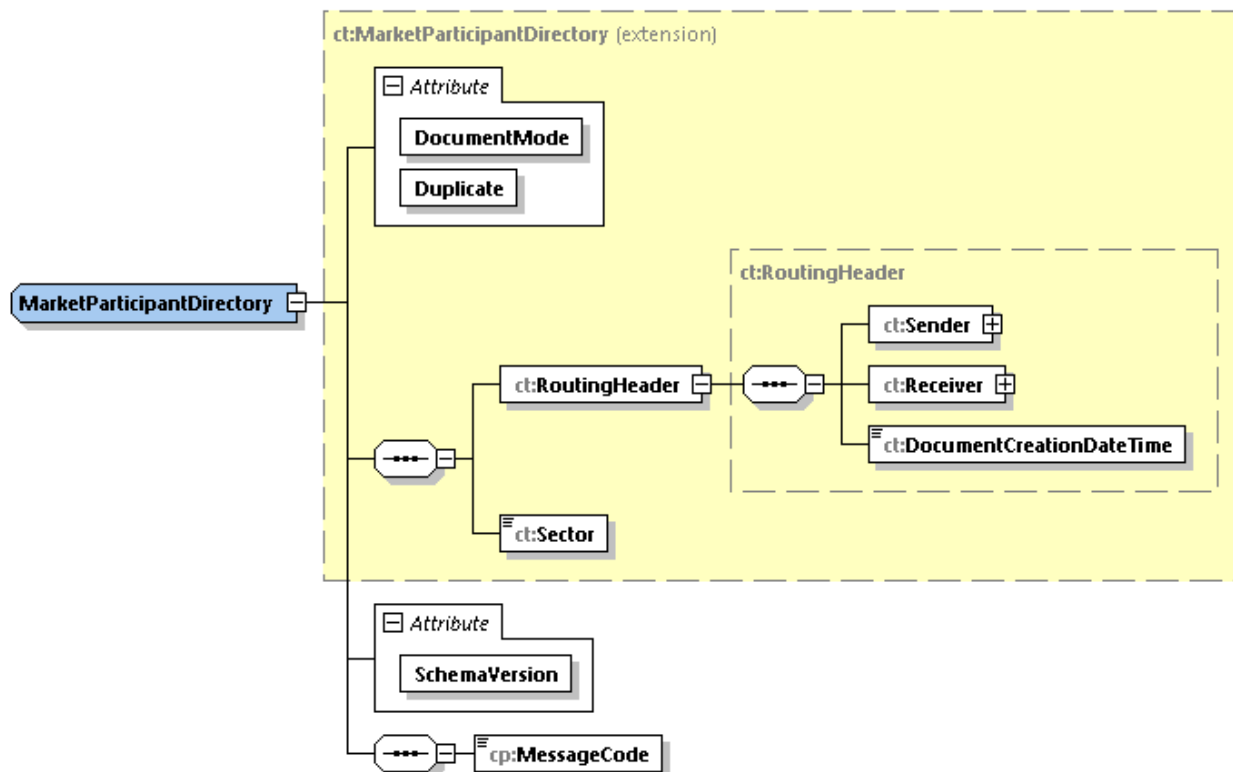
Das CPDevStatus Element muss als Wurzelement verwendet werden.



### 3. MarketParticipantDirectory

Der *Pflicht*-Knoten beinhaltet die grundsätzlichen Steuerungsdaten wie Absender/Empfänger, Sparte, Message-Code usw.

#### 3.1 Grafik



#### 3.2 Felder

Name	Bedeutung	Kard.	Format
/@DocumentMode	Mit der Eigenschaft „Dokumentmodus“ wird bekannt gegeben, ob es sich beim Inhalt eines XML File um ein Original oder lediglich um eine Simulation handelt.  Fixwerte: PROD Original SIMU Simulation aus einem Testsystem	1..1	xsd:token
/@Duplicate	Kennzeichnung eines Duplikates	1..1	xsd:boolean
/@SchemaVersion	Ist immer die Version des Schemas, mit dem die XML Instanz erzeugt wird.  Fixwert „01.10“	1..1	xsd:token
/RoutingHeader	Routing Header	1..1	XML-Komposit cp:RoutingHeader

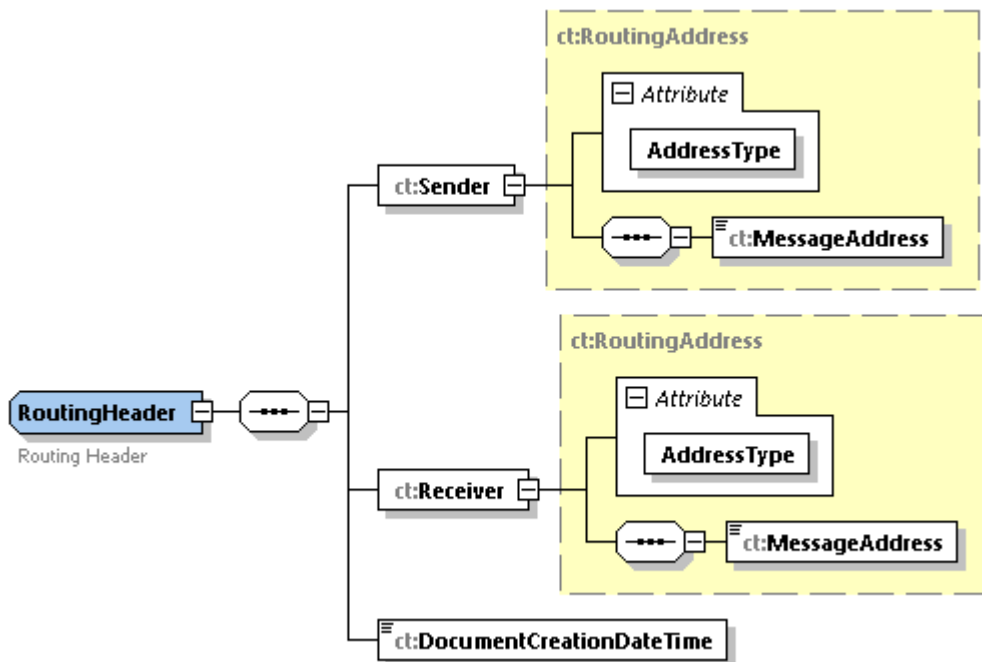


<b>Name</b>	<b>Bedeutung</b>	<b>Kard.</b>	<b>Format</b>
/Sector	Sparte <u>Fixwerte:</u> 01    Strom 02    Gas	1..1	xsd:token
/MessageCode	Nachrichten-Code <u>Fixwert:</u> SENDEN_MSG	1..1	xsd:token

## 4. RoutingHeader

Adressierung der Marktnachricht

### 4.1 Grafik



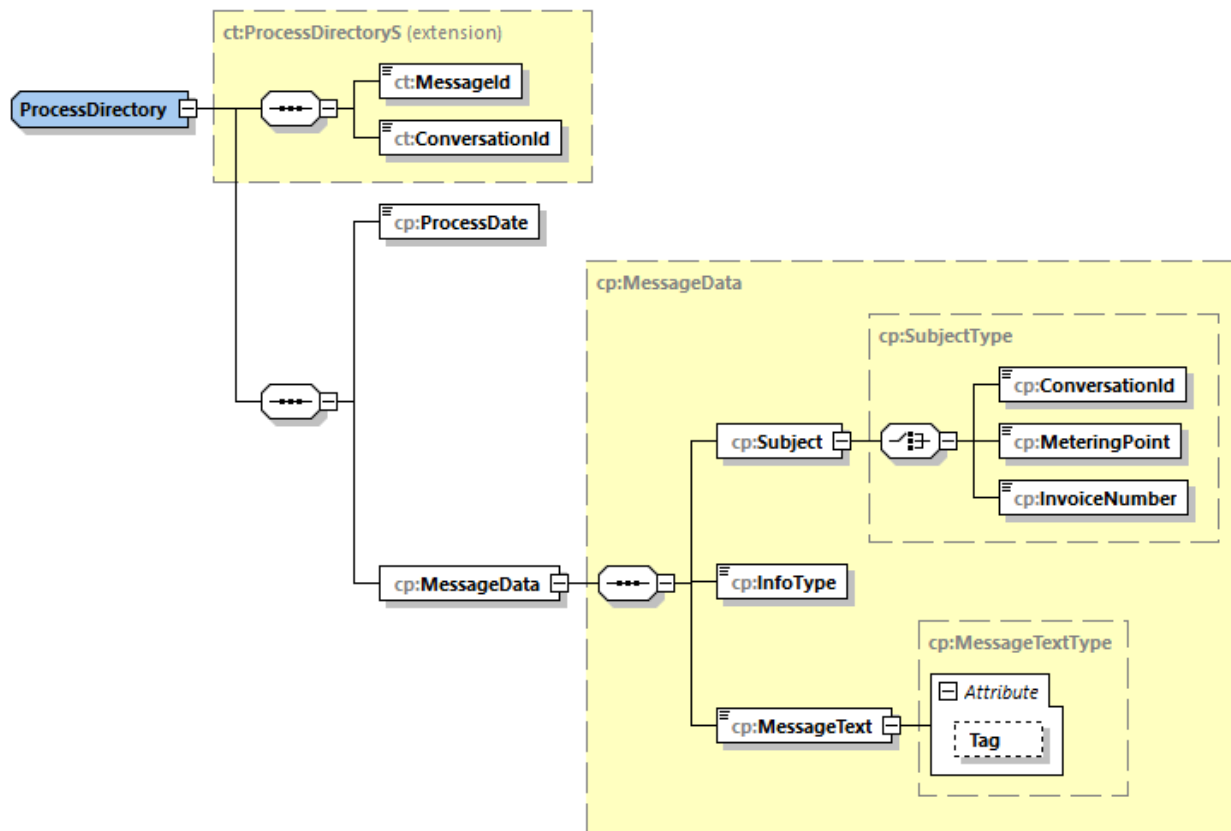
### 4.2 Felder

Name	Bedeutung	Kard.	Format
/Sender	Adressierung des Senders	1...1	XML-Komposit <a href="#">cp:RoutingAddress</a>
/Sender@AddressType	Typ der Adressierung  Fixwerte: ECNumber Other	1...1	xsd:token
/Sender/MessageAddress	Adresse des Senders	1...1	xsd:string [A-Za-z]{2}[0-9]{6}
/Receiver	Adressierung des Empfängers	1...1	XML-Komposit <a href="#">cp:RoutingAddress</a>
/Receiver@AddressType	Typ der Adressierung  Fixwerte: ECNumber Other	1...1	xsd:token
/Receiver/MessageAddress	Adresse des Empfängers	1...1	xsd:string [A-Za-z]{2}[0-9]{6}
/DocumentCreationDateTime	Erstellungszeitpunkt des Dokumentes	1...1	xsd:dateTime

## 5. ProcessDirectory

Dieser *Pflicht*-Knoten beinhaltet die prozessrelevanten Daten

### 5.1 Grafik



### 5.2 Felder

Name	Bedeutung	Kard.	Format
/MessageId	Nachrichtenummer	1..1	xsd:string max. Länge 35
/ConversationId	Prozessnummer	1..1	xsd:string max. Länge 35
/ProcessDate	Prozessdatum - Tagesdatum	1..1	xsd:date
/MessageData	Nachricht	1..1	XML-Knoten

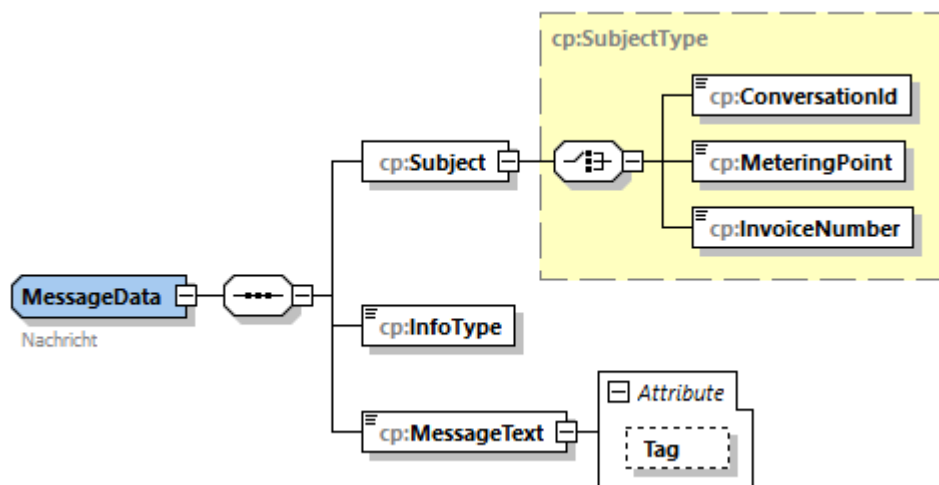
### 5.3 Beispiel

Siehe MessageData

## 6. MessageData

Dieser *Pflicht*-Knoten beinhaltet die eigentliche Nachricht

### 6.1 Grafik



### 6.2 Felder

Name	Bedeutung	Kard.	Format
/Subject	Bezugsobjekt der Nachricht: <ul style="list-style-type: none"> <li>Nachrichten-ID <i>oder</i></li> <li>Zählpunkt <i>oder</i></li> <li>Netz-Rechnungs-Nummer</li> </ul>	1..1	XML-Knoten
/Subject/ConversationId	Nachrichten-ID auf die sich die Meldung bezieht	1..1	xsd:string max. Länge 35
/Subject/MeteringPoint	Zählpunkt auf den sich die Meldung bezieht	1..1	xsd:string max. Länge 33 [0-9A-Za-z]
/Subject/InvoiceNumber	Netzrechnung auf die sich die Meldung bezieht	1..1	xsd:string max. Länge 20
/InfoType	Prozessrolle zur Zuordnung an die richtige Empfängerstelle Die Ausprägung wird nicht im Schema verprobt: <ul style="list-style-type: none"> <li>Abrechnung</li> <li>Datenaustausch</li> <li>TZB</li> <li>Lieferantenwechsel</li> <li>Zahlungsverkehr</li> <li>Grundversorgung</li> </ul>	1..1	xsd:string max. Länge 20
/MessageText	Nachricht als base64	1..1	xsd: base64Binary
/MessageText@Tag	Möglichkeit einer Beschlagwortung (Betreff)	0..1	Xsd:string Max. Länge 100

## 7. Beispiel

```
<?xml version="1.0" encoding="UTF-8"?>
<cp:Message xmlns:n1="http://www.w3.org/1999/xhtml"
xmlns:xsi="http://www.w3.org/2001/XMLSchema-instance" xmlns:cp="http://www.ebutili-
ties.at/schemata/customerprocesses/message/01p10" xmlns:ct="http://www.ebutilities.at/sche-
mata/customerprocesses/common/types/01p20" xsi:schemaLocation="http://www.ebutilities.at/sche-
mata/customerprocesses/message/01p10 Message_01p10.xsd">
  <cp:MarketParticipantDirectory DocumentMode="PROD" Duplicate="false" SchemaVersion="01.10">
    <ct:RoutingHeader>
      <ct:Sender AddressType="ECNumber">
        <ct:MessageAddress>AT012345</ct:MessageAddress>
      </ct:Sender>
      <ct:Receiver AddressType="ECNumber">
        <ct:MessageAddress>AT123456</ct:MessageAddress>
      </ct:Receiver>
      <ct:DocumentCreationDateTime>2020-04-01T09:30:47Z</ct:DocumentCreationDateTime>
    </ct:RoutingHeader>
    <ct:Sector>01</ct:Sector>
    <cp:MessageCode>SENDEN_MSG</cp:MessageCode>
  </cp:MarketParticipantDirectory>
  <cp:ProcessDirectory>
    <ct:MessageId>AT012345201906111409253690001234567</ct:MessageId>
    <ct:ConversationId>AT012345201906111409253690001234567</ct:ConversationId>
    <cp:ProcessDate>2019-06-11</cp:ProcessDate>
    <cp:MessageData>
      <cp:Subject>
        <cp:MeteringPoint>AT1234560123400000000000123456475
        </cp:MeteringPoint>
      </cp:Subject>
      <cp:InfoType>TZB</cp:InfoType>
      <cp:MessageText Tag="Wasserschaden">
        UjBsR09EbGhjZ0dTQUxNQUFBUNBRU1tQ1p0dU1GUXhEUzhi
      </cp:MessageText>
    </cp:MessageData>
  </cp:ProcessDirectory>
</cp:Message>
```