



Dokumentation  
Österreichs Energie  
XML Schema

**Customerprocesses**

**BIPayment 01.10**

2022-04-01

Copyright 2019 © Österreichs Energie

[www.eutilities.at](http://www.eutilities.at)



## Gegenstand

Dieses Dokument beschreibt das XML Schema „BIPayment\_01p00“ für das Zahlungsverzeichnis

## Dokumenthistorie

Version	Datum	Anmerkung
1.0	2020	Erstversion
		Änderungen nach Konsultation: <ul style="list-style-type: none"><li>• Splitbarkeit der Avisdaten in mehrere Pakete mit gemeinsamer ConversationId<ul style="list-style-type: none"><li>• NumberOfMessages</li><li>• CurrentMessageNumber</li><li>• TotalNumberOfRecords</li><li>• TotalSumAmount</li></ul></li><li>• Verkürzung der häufig vorkommenden Feldbezeichnungen „BillingData“</li><li>• Entfernung der Zahlungs- und Gutschriftsummen</li><li>• Begrenzung der maximalen Anzahl Rechnungsdaten auf 50.000</li></ul>
01.10	2022	ProcessDirectory/ContactData <b>neu</b> ProcessDirectory/BankData <b>neu</b> PaymentData/DTAReference <b>geändert</b> auf verpflichtend 12stellig alphanumerisch

# Inhalt

<b>1.</b>	<b>Einleitung .....</b>	<b>5</b>
1.1	Schema Name .....	5
1.2	Schema Beschreibung .....	5
1.3	Referenzierte XML-Standards und Spezifikationen .....	5
1.4	Spezielle Felder .....	6
1.4.1	MessageId, ConversationId .....	6
<b>2.</b>	<b>Rootelement .....</b>	<b>7</b>
<b>3.</b>	<b>MarketParticipantDirectory .....</b>	<b>8</b>
3.1	Grafik .....	8
3.2	Felder .....	8
<b>4.</b>	<b>RoutingHeader .....</b>	<b>9</b>
4.1	Grafik .....	9
4.2	Felder .....	9
<b>5.</b>	<b>ProcessDirectory .....</b>	<b>10</b>
5.1	Grafik .....	10
5.2	Felder .....	10
<b>6.</b>	<b>PaymentData .....</b>	<b>11</b>
6.1	Grafik .....	12
6.2	Felder .....	12
<b>7.</b>	<b>Beispiel .....</b>	<b>15</b>

# 1. Einleitung

## 1.1 Schema Name

Das Schema **BIPayment\_01p10.xsd** ist abgelegt auf [https://www.eutilities.at/schemata/customerprocesses/bipayment/01p10/BIPayment\\_01p10.xsd](https://www.eutilities.at/schemata/customerprocesses/bipayment/01p10/BIPayment_01p10.xsd)

## 1.2 Schema Beschreibung

Die Schema-Beschreibung wurde anhand der Baumansicht erstellt.

Die Liste der XML-Elemente und Attribute enthält folgende Angaben:

### Name

Diese Spalte enthält den Namen des XML-Elements/Attributs. Attribute sind mit dem Bezeichner "@" markiert. Beliebige Pfade sind mit dem Bezeichner "\*" markiert.

### Bedeutung

Diese Spalte enthält eine Erklärung zur Verwendung des XML-Elements/Attributs.

### Kardinalität

Diese Spalte enthält die Beschreibung der Kardinalität (Häufigkeit des Elementes/Attributs).

0..1 ... optional einfach

1..1 ... Pflicht einfach

0..n ... optional mehrfach

1...n ... Pflicht mehrfach

Aus Sicherheitsgründen sind die Mehrfach-Ausprägungen in den meisten Fällen auf 1000 Wiederholungen begrenzt.

Optionale Kardinalitäten können prozessspezifisch zu Pflichtelementen werden. Die Verprobung kann in diesen Fällen erst im Backend erfolgen (nicht in der technischen Schemaprüfung).

### Format

Technische Beschreibung des Elementes als xsd-Datentyp mit ev. Angabe der Länge oder speziellen Ausprägungen

## 1.3 Referenzierte XML-Standards und Spezifikationen

Namensraum	Standard
<a href="http://www.w3.org/2001/XMLSchema">http://www.w3.org/2001/XMLSchema</a>	W3C – XML Schema
<a href="https://www.eutilities.at/schemata/customerprocesses/common/types/01p20/CPCCommonTypes_01p20.xsd">https://www.eutilities.at/schemata/customerprocesses/common/types/01p20/CPCCommonTypes_01p20.xsd</a>	Globale Strukturen (werden gemeinsam genutzt)

## 1.4 Spezielle Felder

### 1.4.1 MessageId, ConversationId

Erzeugung einer eindeutigen Nachrichten- bzw. Prozessnummer

**Vorschlag:**

<Sender-ID><Systemdatum><Uhrzeit mit Millisekunden><Ifd. Nummer>

z.B.

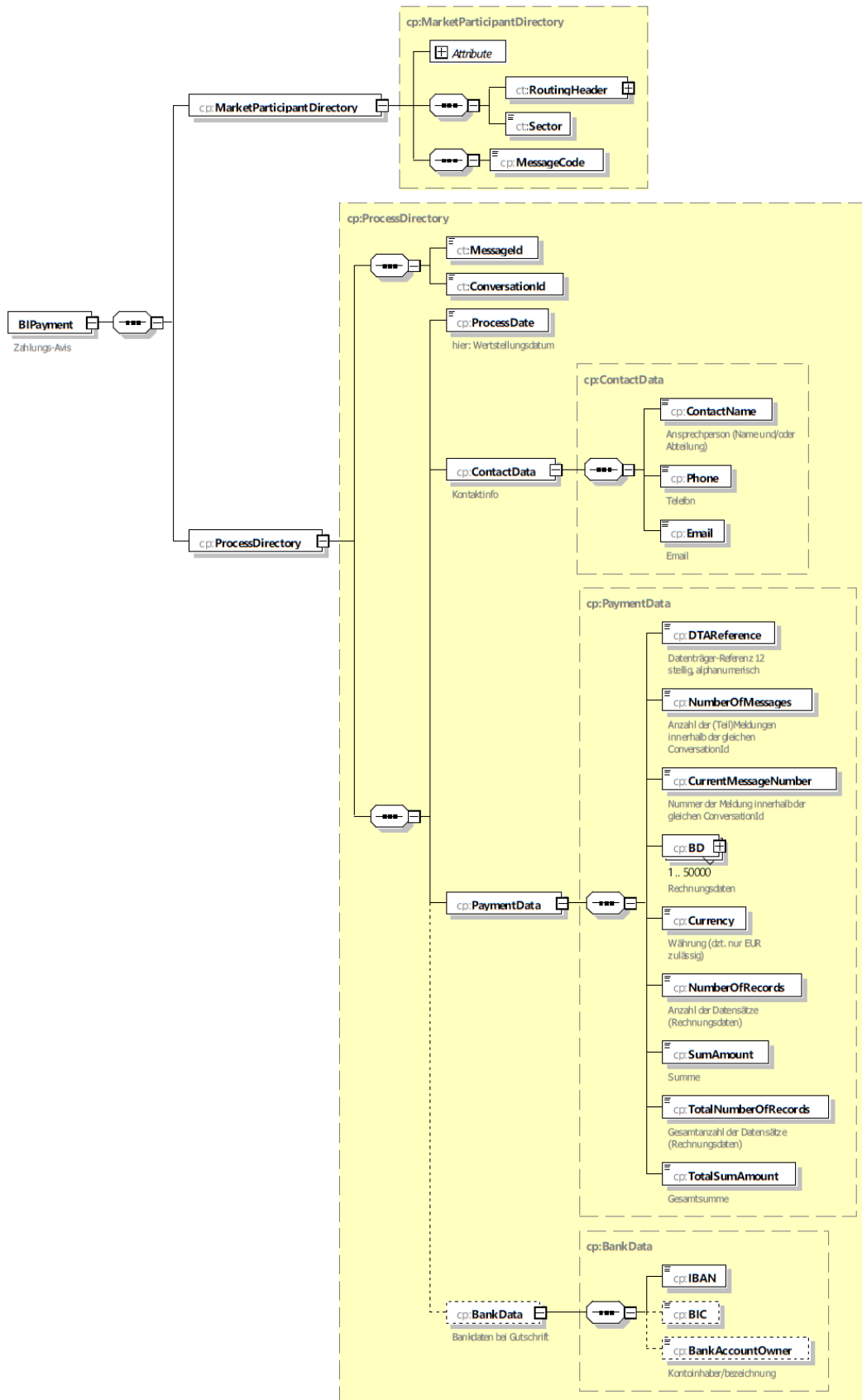
AT999999201912241345591230001234567

### 1.4.2 DTAReference

Datenträger-Referenz 12 stellig, alphanumerisch

## 2. Rotelement

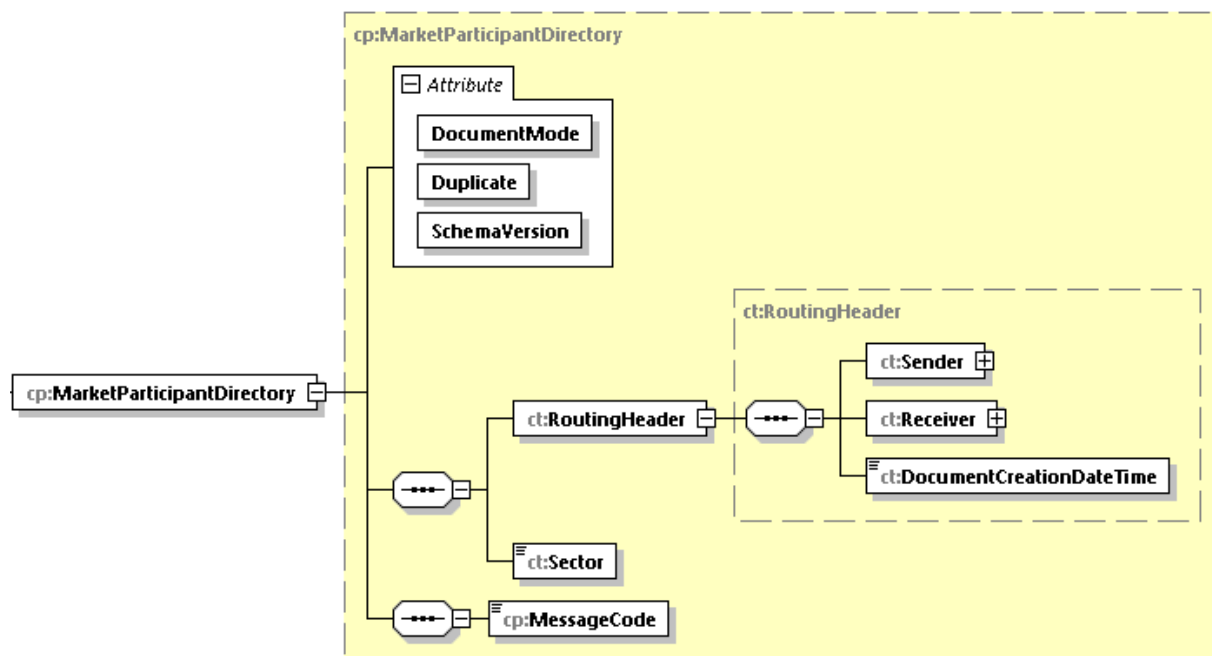
BIPayment (als Wurzelement) wird verwendet für das Zahlungsaviso für Netzrechnungen



### 3. MarketParticipantDirectory

Der *Pflicht*-Knoten beinhaltet die grundsätzlichen Steuerungsdaten wie Absender/Empfänger, Sparte, Message-Code usw.

#### 3.1 Grafik



#### 3.2 Felder

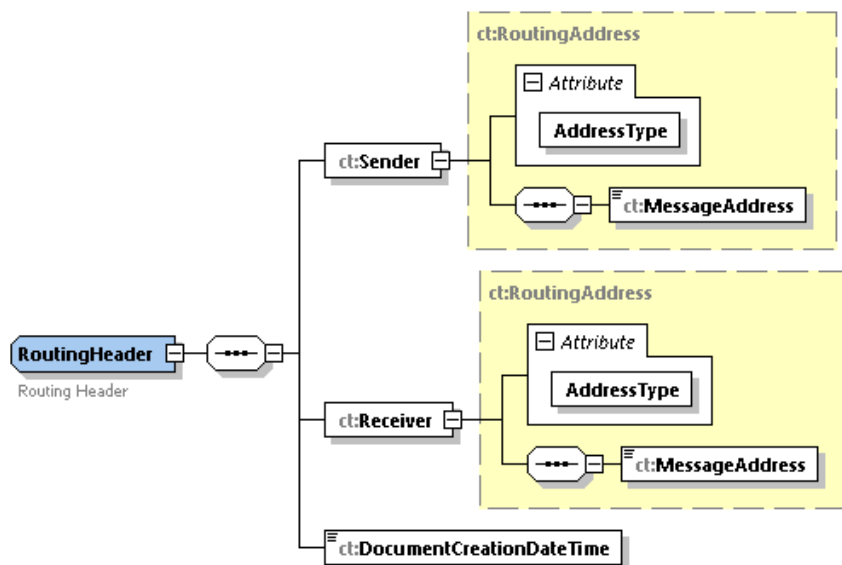
Name	Bedeutung	Kard.	Format
/@DocumentMode	Mit der Eigenschaft „Dokumentmodus“ wird bekannt gegeben, ob es sich beim Inhalt eines XML File um ein Original oder lediglich um eine Simulation handelt.  <u>Fixwerte:</u> PROD Original SIMU Simulation aus einem Testsystem	1..1	xsd:token
/@Duplicate	Kennzeichnung eines Duplikates	1..1	xsd:boolean
/@SchemaVersion	Ist die Version des Schemas, mit dem die XML Instanz erzeugt wird. Fixwert: 01.00	1..1	xsd:token
/RoutingHeader	Routing Header	1..1	XML-Knoten ct:RoutingHeader
/Sector	Sparte <u>Fixwerte:</u> 01 Strom 02 Gas	1..1	xsd:token
/MessageCode	Nachrichten-Code <u>Fixwerte:</u> SENDE_BIP	1..1	xsd:token max. Länge 20



## 4. RoutingHeader

Adressierung der Marktnachricht

### 4.1 Grafik



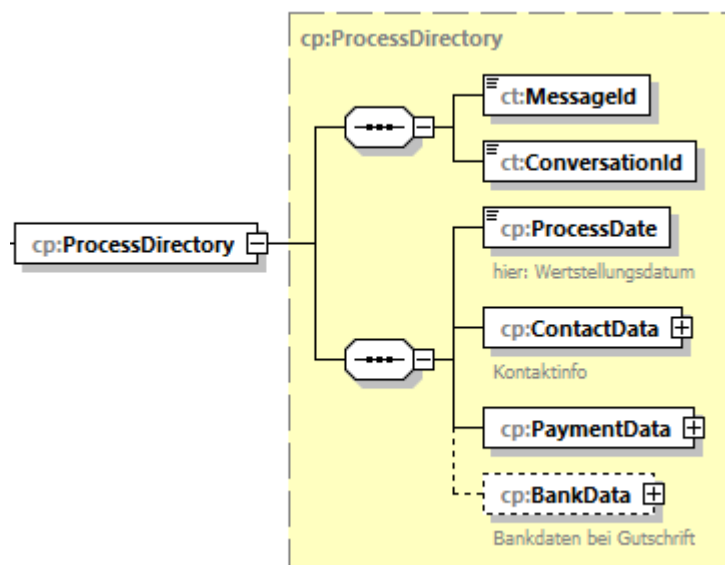
### 4.2 Felder

Name	Bedeutung	Kard.	Format
/Sender	Adressierung des Senders	1..1	XML-Knoten <a href="#">cp:RoutingAddress</a>
/Sender@AddressType	Typ der Adressierung  <b>Fixwerte:</b> <b>ECNumber</b> österr. Marktkennung (AT...) Other            nicht näher spezifizierte Kennung z.B.: Betreiberkennung (GC...)	1..1	xsd:token
/Sender/MessageAddress	Adresse des Senders „AT...“ als Marktkennung des Lieferanten	1..1	xsd:string [A-Za-z]{2}[0-9]{6}
/Receiver	Adressierung des Empfängers	1..1	XML-Knoten <a href="#">cp:RoutingAddress</a>
/Receiver@AddressType	Typ der Adressierung  <b>Fixwerte:</b> <b>ECNumber</b> österr. Marktkennung (AT...) Other            nicht näher spezifizierte Kennung z.B.: Betreiberkennung (GC...)	1..1	xsd:token
/Receiver/MessageAddress	Adresse des Empfängers „AT...“ als Marktkennung des Netzbetreibers	1..1	xsd:string [A-Za-z]{2}[0-9]{6}
/DocumentCreationDateTime	Erstellungszeitpunkt des Dokumentes	1..1	xsd:dateTime

## 5. ProcessDirectory

Dieser *Pflicht*-Knoten beinhaltet die prozessrelevanten Daten

### 5.1 Grafik



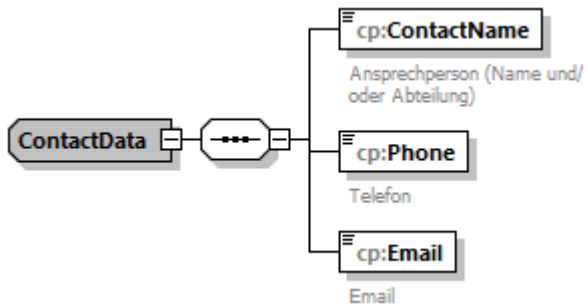
### 5.2 Felder

Name	Bedeutung	Kard.	Format
/MessageId	Global Eindeutige Nachrichtennummer siehe „Spezielle Felder“	1..1	xsd:string max. Länge 35
/ConversationId	Global Eindeutige Prozessnummer siehe „Spezielle Felder“	1..1	xsd:string max. Länge 35
/ProcessDate	Wertstellungsdatum	1..1	xsd:date
/ContactData	Kontaktinfo	1..1	XML-Knoten cp:ContactData
/PaymentData	Zahlungsdaten	1..1	XML-Knoten cp:PaymentData
/BankData	Bankdaten des Lieferanten <b>bei Gutschrift verpflichtend</b>	0..1	XML-Knoten cp:PaymentData

## 6. ContactData

Dieser *Pflicht*-Knoten beinhaltet die Kontaktinfo

### 6.1 Grafik



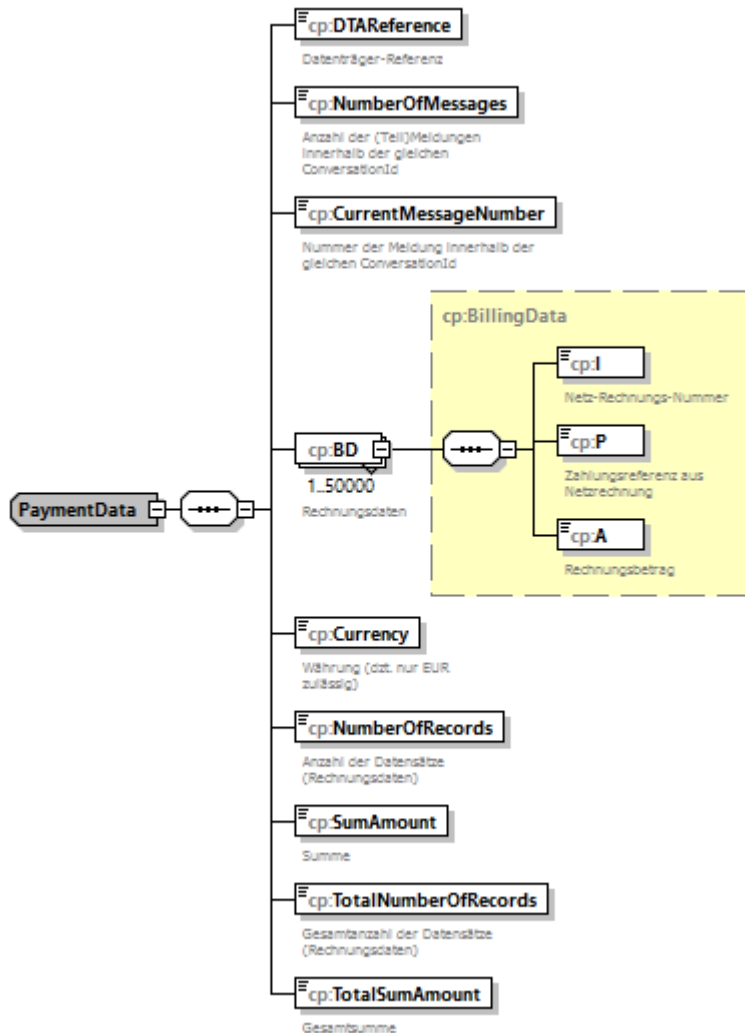
### 6.2 Felder

Name	Bedeutung	Kard.	Format
/ContactName	Ansprechperson Name und/oder Abteilung	1..1	xsd:string Länge max 50
/Phone	Telefonnummer	1..1	xsd:string Länge max 50
/Email	Email	1..1	xsd:string Länge max 50

## 7. PaymentData

Dieser *Pflicht*-Knoten beinhaltet die eigentlichen Zahlungsdaten

### 7.1 Grafik



### 7.2 Felder

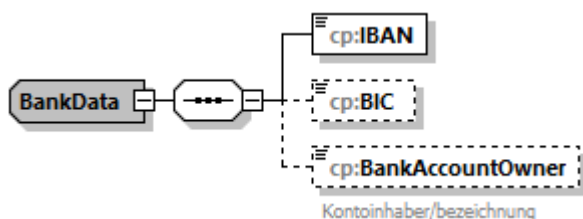
Name	Bedeutung	Kard.	Format
/DTAReference	Datenträger-Referenz alphanumerisch genau 12 Stellen	1..1	xsd:string Länge 12
/NumberOfMessages	Anzahl der Teil-Meldungen innerhalb der gleichen ConversationId	1..1	xsd:integer
/CurrentMessageNumber	Nummer der Meldung innerhalb der gleichen ConversationId	1..1	xsd:integer
/BD	BillingData – Rechnungsdaten max. 50.000 Einträge	1..50000	XML-Knoten cp:BillingData
/BD/I	InvoiceNumber - Rechnungsnummer der Netzrechnung	1..1	xsd:string max. Länge 20

<b>Name</b>	<b>Bedeutung</b>	<b>Kard.</b>	<b>Format</b>
/BD/P	PaymentReference - Zahlungsreferenz der Netzrechnung	1..1	xsd:string max. Länge 20
/BD/A	Amount - Rechnungsbetrag der Netzrechnung	1..1	xsd:decimal max. Länge 10,2
/Currency	Währung (fix EUR)	1..1	xsd:string
/NumberOfRecords	Anzahl der Datensätze in den Rechnungsdaten im Aviso	1..1	xsd:integer
/SumAmount	Summe (Saldo) des Aviso	1..1	xsd:decimal max. Länge 10,2
/TotalNumberOfRecords	Gesamt-Anzahl der Datensätze in den Rechnungsdaten innerhalb der gleichen ConversationId	1..1	xsd:integer
/TotalSumAmount	Gesamtsumme (Saldo) innerhalb der gleichen ConversationId	1..1	xsd:decimal max. Länge 10,2

## 8. BankData

Dieser *optionale Knoten* beinhaltet die Bankdaten des Lieferanten  
Im Falle einer Gutschrift (Gesamtsumme) ist er verpflichtend

### 8.1 Grafik



### 8.2 Felder

Name	Bedeutung	Kard.	Format
/IBAN	IBAN	1..1	xsd:string Länge max 34
/BIC	BIC Swift-Code	0..1	xsd:string Länge max 12
/BankAccountOwner	Kontoinhaber bzw. -bezeichnung		

## 9. Beispiel

```
<cp:BIPayment xmlns:xsi="http://www.w3.org/2001/XMLSchema-instance"
xmlns:cp="http://www.ebutilities.at/schemata/customerprocesses/bipayment/01p10"
xmlns:ct="http://www.ebutilities.at/schemata/customerprocesses/common/types/01p20"
xsi:schemaLocation="http://www.ebutilities.at/schemata/customerprocesses/bipay-
ment/01p10 BIPayment_01p10.xsd">
  <cp:MarketParticipantDirectory DocumentMode="PROD" Duplicate="false" SchemaVer-
sion="01.10">
    <ct:RoutingHeader>
      <ct:Sender AddressType="ECNumber">
        <ct:MessageAddress>AT001234</ct:MessageAddress>
      </ct:Sender>
      <ct:Receiver AddressType="ECNumber">
        <ct:MessageAddress>AT001000</ct:MessageAddress>
      </ct:Receiver>
      <ct:DocumentCreationDateTime>2020-12-17T09:30:47Z</ct:DocumentCreationDa-
teTime>
    </ct:RoutingHeader>
    <ct:Sector>01</ct:Sector>
    <cp:MessageCode>SENDEN_BIP</cp:MessageCode>
  </cp:MarketParticipantDirectory>
  <cp:ProcessDirectory>
    <ct:MessageId>AT001234202012241345591230001234567</ct:MessageId>
    <ct:ConversationId>AT001234202012241346011000001234568</ct:ConversationId>
    <cp:ProcessDate>2020-12-28</cp:ProcessDate>
    <cp>ContactData>
      <cp>ContactName>Kundenbuchhaltung </cp>ContactName>
      <cp:Phone>+43 5574 601 1234</cp:Phone>
      <cp>Email>kundenbuchhaltung@lieferant.at</cp>Email>
    </cp>ContactData>
    <cp:PaymentData>
      <cp:DTAReference>20201224AG0140</cp:DTAReference>
      <cp:NumberOfMessages>2</cp:NumberOfMessages>
      <cp:CurrentMessageNumber>2</cp:CurrentMessageNumber>
      <cp:BD>
        <cp:I>0001234567</cp:I>
        <cp:P>909022788439</cp:P>
        <cp:A>321.00</cp:A>
      </cp:BD>
      <cp:BD>
        <cp:I>0004567894</cp:I>
        <cp:P>909026658321</cp:P>
        <cp:A>-91.00</cp:A>
      </cp:BD>
      <cp:Currency>EUR</cp:Currency>
      <cp:NumberOfRecords>2</cp:NumberOfRecords>
      <cp:SumAmount>230.00</cp:SumAmount>
      <cp:TotalNumberOfRecords>100002</cp:TotalNumberOfRecords>
      <cp:TotalSumAmount>672123.34</cp:TotalSumAmount>
    </cp:PaymentData>
    <cp:BankData>
      <cp:IBAN>AT561234123412341234</cp:IBAN>
    </cp:BankData>
  </cp:ProcessDirectory>
</cp:BIPayment>
```