

Dokumentation  
Österreichs Energie und  
Fachverband Gas Wärme  
XML Schema

**CustomerProcesses**  
für den elektronischen Austausch  
diverser Prozessdaten  
für die Versorgungsindustrie

**ConsumptionRecord 01.31**  
Übermittlung von Energie-Daten

2023-07-03

Copyright 2023 © Österreichs Energie  
Fachverband Gas Wärme

[www.ebutilities.at](http://www.ebutilities.at)



# Gegenstand

Dieses Dokument beschreibt das XML Schema „CPRequest 01p31“ zu den CustomerProcesses <http://www.ebutilities.at/>

## Dokumenthistorie

Versi-on	Datum	Anmerkung
	Nov. 2014	Erstversion
	13.12.20014	Änderung des Feldes „ProcessStep“ in „MessageCode“
		Erweiterung des Schemas CPRequest um die Struktur „Extension“
		neues Schema „MeteringPointList“
	21.01.2015	Erweiterung des Schemas CPRequest um die Struktur „AdditionalData“
	29.1.2015	MeteringpontList: Aufnahme von NumberOfMessages und Current-MessageNumber
01p00	1.2.2015	Version 1.0 erstellt
	9.4.2015	Ergänzung CPDocument: ProcessDirectory erhält MessageID und ConversationID
01p10	8.8.2015	<b>Trennung der Dokumentation auf die einzelnen Schemata</b>
01p20	16.3.2016	Version auf 01.20 umgestellt MessageCode (richtig DATEN_CRMSG statt DATEN_MSG)
01p21	17.7.2017	Version auf 01.21 umgestellt
		Entfernung Include „CPCommonTypes_01p10.xsd“
		Namespace: www.ebutilities.at/schemata/customerprocesses/consumptionrecord/01p21
		Ausprägung des Feldes <a href="#">ConsumptionPosition</a> /MeteringMethod geändert
01p30	04.10.2021	Versionsumstellung im Zuge der Ablöse MSCONS: <ul style="list-style-type: none"><li>• Umbenennung (hauptsächlich Kürzung) von diversen Feld-Bezeichnungen</li><li>• Der Konten Consumption (neu „Energy“) wird mehrfach verwendbar</li><li>• Entfernung AdministrativeContact</li><li>• Entfernung des Feldes „Consumption/ReferenceNumber“ (alte Bezeichnung)</li><li>• ConsumptionPosition/BillingUOM als Attribut UOM von EnergyData (früher ConsumptionData)</li><li>• DeliveryPoint (ProcessDirectory)</li><li>• Erweiterung der Sparte um nicht-regulierte</li></ul>

01p31	03.07.2023	Entfernung der Ennumeration bei MessageCode
-------	------------	---

# Inhalt

<b>1.</b>	<b>Einleitung</b> .....	<b>6</b>
1.1	Schema Name .....	6
1.2	Schema Beschreibung .....	6
1.3	Referenzierte XML-Standards und Spezifikationen .....	6
1.4	Spezielle Felder .....	7
1.4.1	MessageId, ConversationId, .....	7
<b>2.</b>	<b>Rootelement</b> .....	<b>8</b>
<b>3.</b>	<b>MarketParticipantDirectory</b> .....	<b>9</b>
3.1	Grafik .....	9
3.2	Felder .....	9
<b>4.</b>	<b>RoutingHeader</b> .....	<b>11</b>
4.1	Grafik .....	11
4.2	Felder .....	11
<b>5.</b>	<b>ProcessDirectory</b> .....	<b>12</b>
5.1	Grafik .....	12
5.2	Felder .....	12
<b>6.</b>	<b>Energy</b> .....	<b>13</b>
6.1	Grafik .....	13
6.2	Felder .....	13
<b>7.</b>	<b>EnergyData</b> .....	<b>15</b>
7.1	Grafik .....	15
7.2	Felder .....	15
<b>8.</b>	<b>EnergyPosition</b> .....	<b>16</b>
8.1	Grafik .....	16
8.2	Felder .....	16
<b>9.</b>	<b>Beispiel</b> .....	<b>17</b>

# 1. Einleitung

## 1.1 Schema Name

Das Schema **ConsumptionRecord\_01p30** ist abgelegt auf [www.ebutilities.at/schemata/customerprocesses/consumptionrecord/01p30/ConsumptionRecord\\_01p30.xsd](http://www.ebutilities.at/schemata/customerprocesses/consumptionrecord/01p30/ConsumptionRecord_01p30.xsd)

## 1.2 Schema Beschreibung

Die Schema-Beschreibung wurde anhand der Baumansicht erstellt. Kommen XML Knoten-Elemente (xsd:complexType) im Schema mehrmals vor (wie beispielsweise "Address"), dann werden die Subelemente dieses Elements ganz am Ende der Schema-Beschreibung erklärt um eine doppelte Auflistung zu verhindern und die Lesbarkeit zu erhöhen. Komplexe vielschichtige XML Knoten-Elemente werden auch getrennt dargestellt, um die Lesbarkeit der Dokumentation zu erleichtern.

Die Liste der XML-Elemente und Attribute enthält folgende Angaben:

### Name

Diese Spalte enthält den Namen des XML-Elements/Attributs. Attribute sind mit dem Bezeichner "@" markiert. Beliebige Pfade sind mit dem Bezeichner "\*" markiert.

### Bedeutung

Diese Spalte enthält eine Erklärung zur Verwendung des XML-Elements/Attributs.

### Kardinalität

Diese Spalte enthält die Beschreibung der Kardinalität (Häufigkeit des Elementes/Attributs).

0..1 ... optional einfach

1..1 ... Pflicht einfach

0..n ... optional mehrfach

1...n ... Pflicht mehrfach

Aus Sicherheitsgründen sind die Mehrfach-Ausprägungen in den meisten Fällen auf 1000 Wiederholungen begrenzt.

Optionale Kardinalitäten können prozessspezifisch zu Pflichtelementen werden. Die Verprobung kann in diesen Fällen erst im Backend erfolgen (nicht in der technischen Schemaprüfung).

### Format

Technische Beschreibung des Elementes als xsd-Datentyp mit ev. Angabe der Länge oder speziellen Ausprägungen

## 1.3 Referenzierte XML-Standards und Spezifikationen

Namensraum	Standard
<a href="http://www.w3.org/2001/XMLSchema">http://www.w3.org/2001/XMLSchema</a>	W3C – XML Schema
<a href="https://www.ebutilities.at/schemata/customerprocesses/common/types/01p20/CPCCommonTypes_01p20.xsd">https://www.ebutilities.at/schemata/customerprocesses/common/types/01p20/CPCCommonTypes_01p20.xsd</a>	Globale Strukturen (werden gemeinsam genutzt)

© 2023 Österreichs Energie	<b>Titel:</b> Dokumentation ConsumptionRecord <b>Version:</b> 01.31 <b>Datum:</b> 03.07.2023	Seite 6 von 17
-------------------------------	--	----------------

## 1.4 Spezielle Felder

### 1.4.1 MessageId, ConversationId,

Erzeugung einer eindeutigen Nachrichten- bzw. Prozessnummer

#### **Vorschlag:**

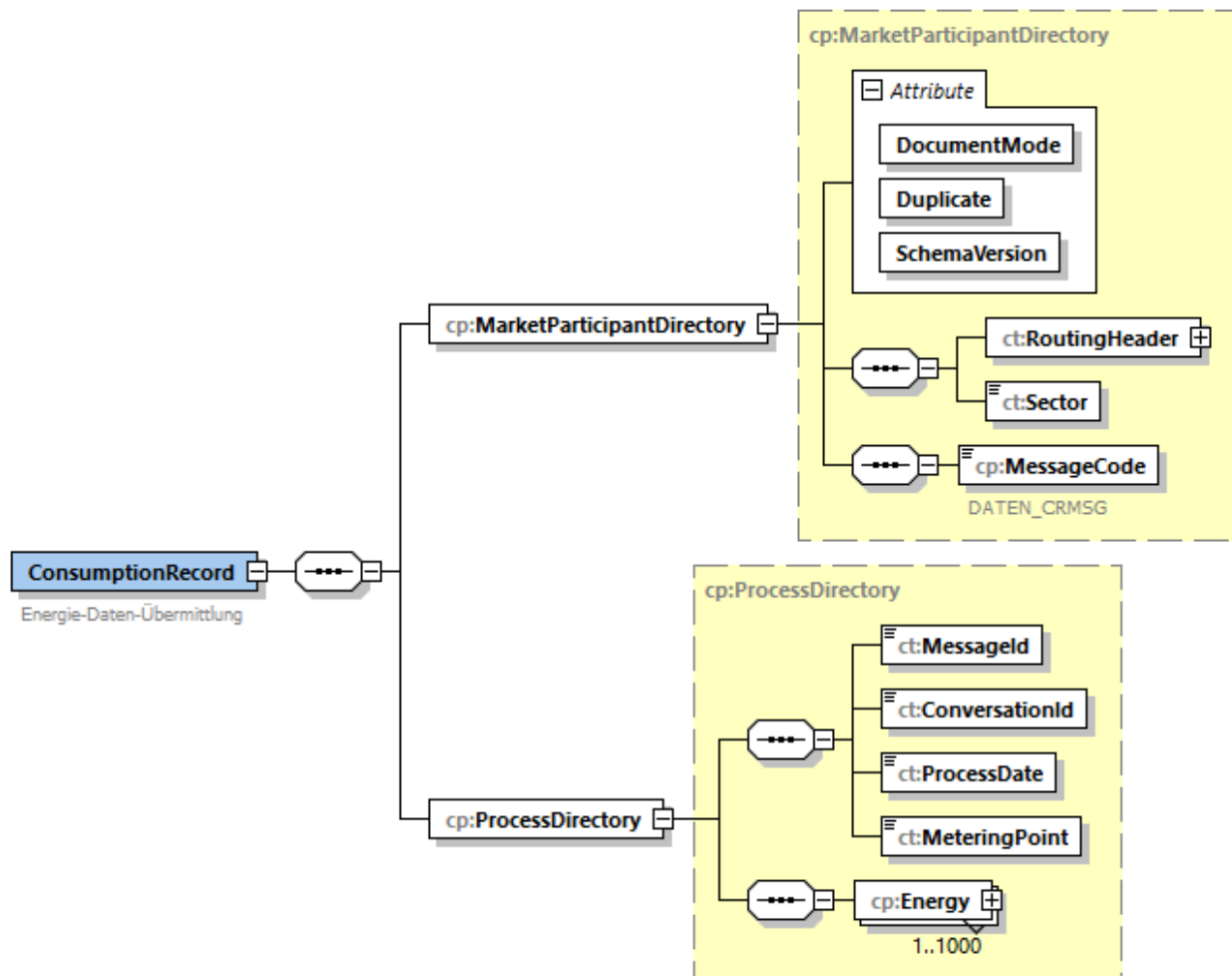
<Sender-ID><Systemdatum><Uhrzeit mit Millisekunden><Ifd. Nummer>

z.B.

AT999999201912241345591230001234567

## 2. Rotelement

Das **ConsumptionRecord** Element **muss** als Wurzelement verwendet werden.

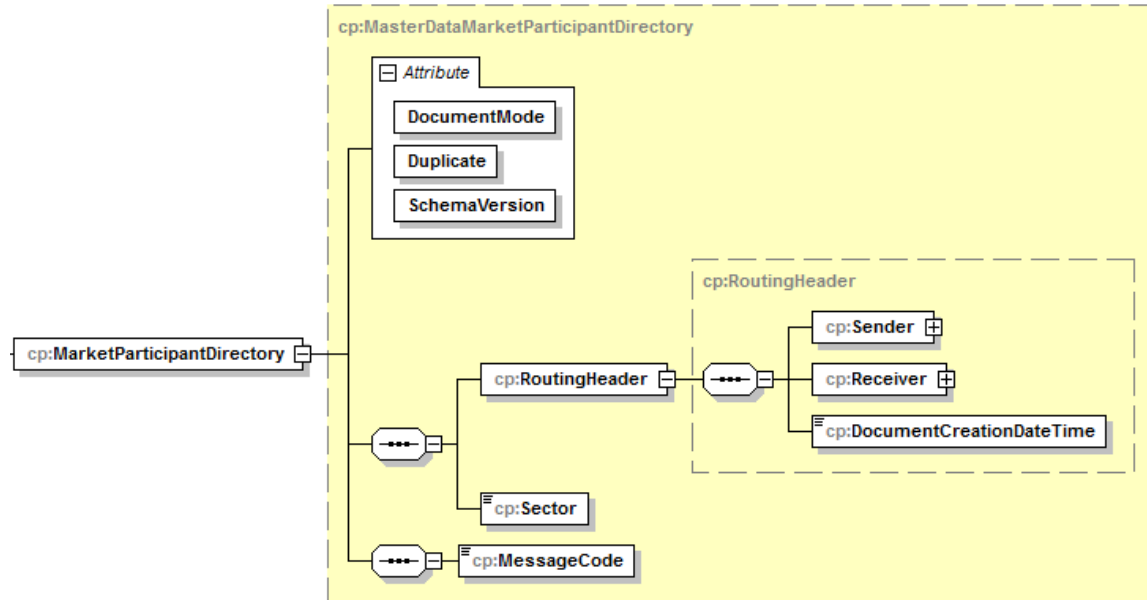




### 3. MarketParticipantDirectory

Der *Pflicht*-Knoten beinhaltet die grundsätzlichen Steuerungsdaten wie Absender/Empfänger, Sparte, Message-Code usw.

#### 3.1 Grafik



#### 3.2 Felder

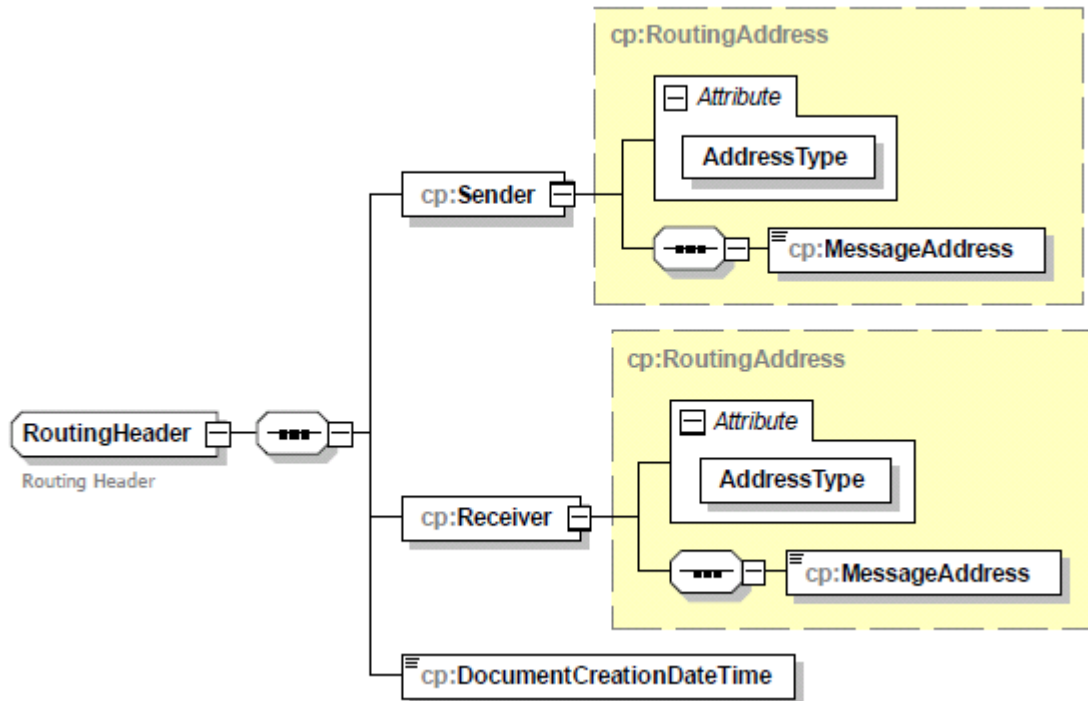
Name	Bedeutung	Kard.	Format
/@DocumentMode	Mit der Eigenschaft „Dokumentmodus“ wird bekannt gegeben, ob es sich beim Inhalt eines XML File um ein Original oder lediglich um eine Simulation handelt. Fixwerte: PROD Original SIMU Simulation aus einem Testsystem	1..1	xsd:token
/@Duplicate	Kennzeichnung eines Duplikates	1..1	xsd:boolean
/@SchemaVersion	Ist immer die Version des Schemas, mit dem die XML Instanz erzeugt wird. Fixwert „01.30“	1..1	xsd:token
/RoutingHeader	Routing Header	1..1	XML-Knoten cp:RoutingHeader

Name	Bedeutung	Kard.	Format
/Sector	Sparte <u>Fixwerte:</u> 01 Strom 02 Gas 03 Wasser 04 Abwasser 05 Wärme 06 Abfall 07 Telekom 08 Internet 09 Kabel-TV 10 Kälte 99 sonstige	1..1	xsd:token
/MessageCode	Nachrichten-Code	1..1	xsd:string max. Länge 20

## 4. RoutingHeader

Adressierung der Marktnachricht

### 4.1 Grafik



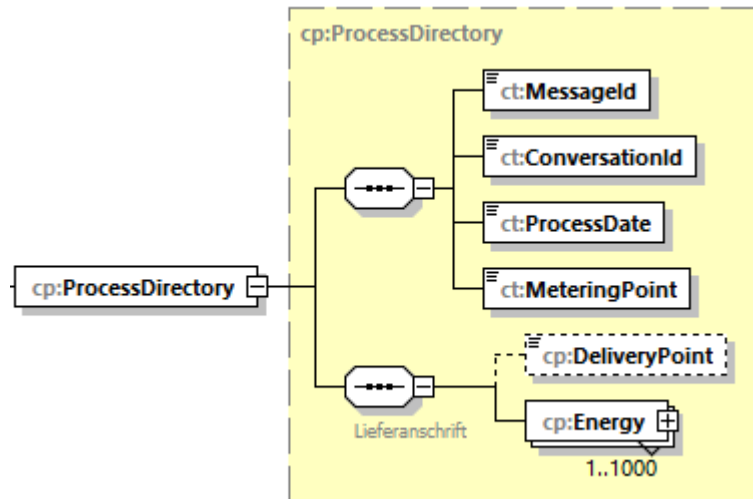
### 4.2 Felder

Name	Bedeutung	Kard.	Format
/Sender	Adressierung des Senders	1...1	XML-Knoten <a href="#">cp:RoutingAddress</a>
/Sender@AddressType	Typ der Adressierung Fixwerte: ECNumber Other	1...1	xsd:token
/Sender/MessageAddress	Adresse des Senders	1...1	xsd:string [A-Za-z]{2}[0-9]{6}
/Receiver	Adressierung des Empfängers	1...1	XML-Knoten <a href="#">cp:RoutingAddress</a>
/Receiver@AddressType	Typ der Adressierung Fixwerte: ECNumber Other	1...1	xsd:token
/Receiver/MessageAddress	Adresse des Empfängers	1...1	xsd:string [A-Za-z]{2}[0-9]{6}
/DocumentCreationDateTime	Erstellungszeitpunkt des Dokumentes	1...1	xsd:dateTime

## 5. ProcessDirectory

Dieser *Pflicht*-Knoten beinhaltet die prozessrelevanten Daten

### 5.1 Grafik



### 5.2 Felder

Name	Bedeutung	Kard.	Format
/MessageId	Nachrichtenummer	1..1	xsd:string max. Länge 35
/ConversationId	Prozessnummer	1..1	xsd:string max. Länge 35
/ProcessDate	Prozessdatum	1..1	xsd:date
/MeteringPoint	Zählpunkt  <u>Ausprägung:</u> Buchstaben und Zahlen, keine Umlaute	1..1	xsd:string max. Länge 33
/DeliveryPoint	Lieferanschrift EC-Nummer, die die Adresse angibt, die den Erfüllungsort der Lieferung beschreibt	0..1	xsd:string [A-Za-z]{2}[0-9]{6}
/Energy	Energiedaten	1..1	XML-Knoten: cp:Energy

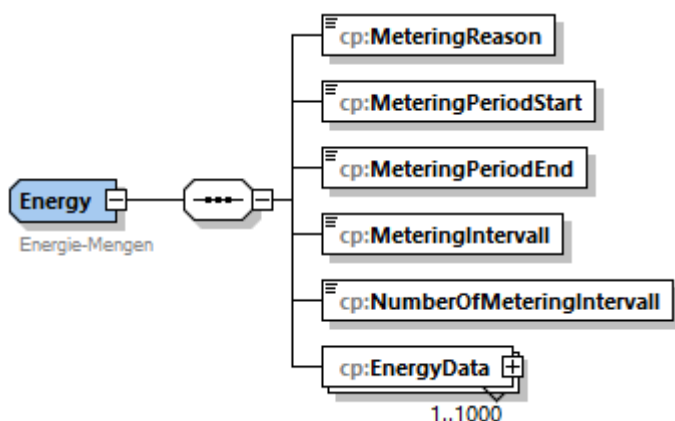
## 6. Energy

Energiemengen (Verbrauch oder Einspeisung)

Dabei ist zu beachten, dass bei diskreten Werten (Ablesemengen aus Nicht-Profil-Zählern) alle Energiedaten denselben Ablesegrund haben. Ansonsten muss ein eigener Knoten angelegt werden.

Es ist z.B. nicht zulässig, hier als Ablesegrund „01“ (Turnusabrechnung) für die neueste Ableseung anzugeben und Vorablesungen (Zwischenablesungen bzw. Abgrenzungen) mitzusenden.

### 6.1 Grafik



### 6.2 Felder

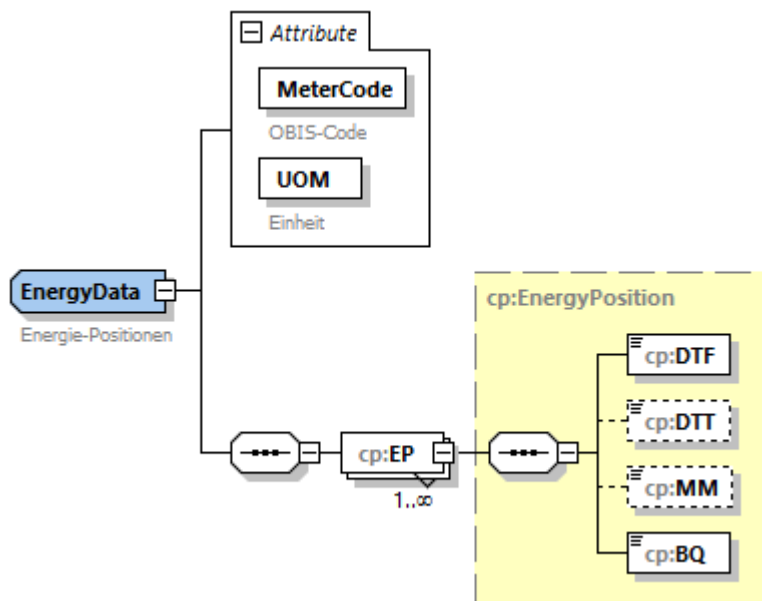
Name	Bedeutung	Kard.	Format
/MeteringReason	Ablesegrund <u>Fixwerte:</u> 00 ... Profil-Übermittlung 01 ... Turnusabrechnung 02 ... Zwischenablesung/abrechnung, 03 ... Schlussrechnung/Endabrechnung 04 ... Clearing 05 ... sonst. Meldungen (nicht in 00 bis 04 enthalten)	1..1	xsd:token
/MeteringPeriodStart	Datum und Uhrzeit Beginn (Vorwärtsorientiert) Datum Uhrzeit (Sekunden immer 00) mit UNC 2001-12-17T09:30:00+01:00	1..1	xsd:dateTime
/MeteringPeriodEnd	Datum und Uhrzeit Ende Datum Uhrzeit (Sekunden immer 00) mit UNC 2001-12-17T09:30:00+01:00	1..1	xsd:dateTime
/MeteringIntervall	Messintervall <u>Fixwerte:</u> QH ... 1/4 h Werte, H ... 1 h Werte, D ... Tageswerte	1..1	xsd:token

<b>Name</b>	<b>Bedeutung</b>	<b>Kard.</b>	<b>Format</b>
	V ... variable Perioden		
/NumberOfMeteringIntervall	Anzahl Messintervalle	1..1	xsd:integer
/EnergyData	Energiedaten pro Register bisher „ConsumptionData“	1..1000	XML Knoten: cp:EnergyData:

## 7. EnergyData

Energiedaten pro Register – mit verkürzten Feldnamen

### 7.1 Grafik



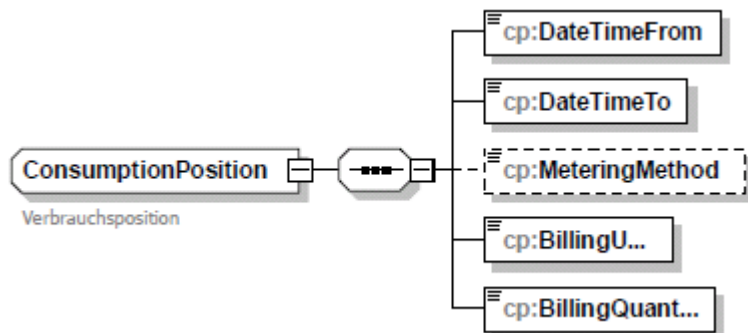
### 7.2 Felder

Name	Bedeutung	Kard.	Format
@MeterCode	OBIS-Code des Zählwerks	1..1	xsd:string max. Länge 25
@UOM	Abrechnungsmaßeinheit	1..1	xsd:token
/EP	Verbrauchspositionen	1..n	XML-Knoten cp:EnergyPosition

## 8. EnergyPosition

Diese Struktur beinhaltet einen Verbrauchswert mit den entsprechenden Zeitabgrenzungen

### 8.1 Grafik



### 8.2 Felder

Name	Bedeutung	Kard.	Format
/DTF	DateTimeFrom - Datum und Uhrzeit von Datum Uhrzeit (Sekunden immer 00) mit UNC 2001-12-17T09:30:00+01:00	1..1	xsd:dateTime
/DTT	DateTimeTo - Datum und Uhrzeit bis Datum Uhrzeit (Sekunden immer 00) mit UNC 2001-12-17T09:30:00+01:00	1..1	xsd:dateTime
/MM	MeteringMethod - Ableseart  <u>Fixwerte:</u> <i>für SmartMeter:</i> L1 ... Echtwert gemessen L2 ... Ersatzwert belastbar (Wert wird sich mit großer Wahrscheinlichkeit nicht mehr ändern) L3 ... Ersatzwert nicht belastbar (z.B ext- rapolierter Wert) <i>sonstiges (vorläufig nicht verwendet):</i> 01 ... durch EVU 02 ... durch Kunde 03 ... Berechnung (Ersatzwert) 04 ... Ableitung aus Vorablesung 05 ... Fernauslesung	0..1	xsd:token
/BQ	BillingQuantity - Abrechnungsmenge	1..1	xsd:decimal 10,6



## 9. Beispiel

```
<?xml version="1.0" encoding="UTF-8"?>
<cp:ConsumptionRecord xmlns:xsi="http://www.w3.org/2001/XMLSchema-instance"
xmlns:ct="http://www.ebutilities.at/schemata/customerprocesses/common/types/01p20"
xmlns:cp="http://www.ebutilities.at/schemata/customerprocesses/consumptionrecord/01p30"
xsi:schemaLocation="http://www.ebutilities.at/schemata/customerprocesses/consumptionr
ecord/01p30 ConsumptionRecord_01p30.xsd">
  <cp:MarketParticipantDirectory DocumentMode="PROD" Duplicate="true" SchemaVer-
sion="01.30">
    <ct:RoutingHeader>
      <ct:Sender AddressType="ECNumber">
        <ct:MessageAddress>AT001000</ct:MessageAddress>
      </ct:Sender>
      <ct:Receiver AddressType="ECNumber ">
        <ct:MessageAddress>AT001234</ct:MessageAddress>
      </ct:Receiver>
      <ct:DocumentCreationDateTime>2020-12-17T09:30:47Z</ct:DocumentCreationDateTime>
    </ct:RoutingHeader>
    <ct:Sector>01</ct:Sector>
    <cp:MessageCode>DATEN_CRMSG</cp:MessageCode>
  </cp:MarketParticipantDirectory>
  <cp:ProcessDirectory>
    <ct:MessageId>AT001000202012241345591230001234567</ct:MessageId>
    <ct:ConversationId>AT001000202012241346011000001234568</ct:ConversationId>
    <ct:ProcessDate>2020-01-13</ct:ProcessDate>
    <ct:MeteringPoint>AT001000099990000123123123123123</ct:MeteringPoint>
    <cp:Energy>
      <cp:MeteringReason>00</cp:MeteringReason>
      <cp:MeteringPeriodStart>2019-12-17T00:00:00+01:00</cp:MeteringPeriodStart>
      <cp:MeteringPeriodEnd>2019-12-19T00:00:00+01:00</cp:MeteringPeriodEnd>
      <cp:MeteringIntervall>D</cp:MeteringIntervall>
      <cp:NumberOfMeteringIntervall>2</cp:NumberOfMeteringIntervall>
      <cp:EnergyData MeterCode="1-1:1.9.0 P01" UOM="KWH">
        <cp:EP>
          <cp:DTF>2019-12-17T23:00:00+01:00</cp:DTF>
          <cp:DTT>2019-12-18T23:00:00+01:00</cp:DTT>
          <cp:MM>L1</cp:MM>
          <cp:BQ>24</cp:BQ>
        </cp:EP>
        <cp:EP>
          <cp:DTF>2019-12-18T23:00:00+01:00</cp:DTF>
          <cp:DTT>2019-12-19T23:00:00+01:00</cp:DTT>
          <cp:MM>L1</cp:MM>
          <cp:BQ>28</cp:BQ>
        </cp:EP>
      </cp:EnergyData>
    </cp:Energy>
  </cp:ProcessDirectory>
</cp:ConsumptionRecord>
```