

Dokumentation
Österreichs Energie und
Fachverband Gas Wärme
XML Schema

CustomerProcesses

für den elektronischen Austausch
diverser Prozessdaten
für die Versorgungsindustrie

IMData 01.10
Stammdaten für Institutionen

2023-07-03

Copyright 2019 © Österreichs Energie
Fachverband Gas Wärme

www.eutilities.at

Gegenstand

Dieses Dokument beschreibt das XML Schema „Masterdata 01p30“ zu den CustomerProcesses <http://www.ebutilities.at/>

Dokumenthistorie

Version	Datum	Anmerkung
01p00	Juli 2023	Erstversion

Inhalt

1.	Einleitung	6
1.1	Schema Name	6
1.2	Schema Beschreibung	6
1.3	Referenzierte XML-Standards und Spezifikationen	6
2.	Rootelement	7
3.	MarketParticipantDirectory	8
3.1	Grafik	8
3.2	Felder	8
4.	RoutingHeader	9
4.1	Grafik	9
4.2	Felder	9
5.	ProcessDirectory	10
5.1	Grafik	10
5.2	Felder	10
6.	cp:ContractPartner	12
6.1	Grafik	12
6.2	Felder	12
7.	cp:DeliveryAddress	14
7.1	Grafik	14
7.2	Felder	14
8.	cp:MeteringPointData	15
8.1	Grafik	15
8.2	Felder	16
9.	ct:AdditionalData	17
9.1	Grafik	17
9.2	Felder	17
10.	Beispiele	18
10.1	Meldung an HKN	18
10.2	Meldung an SOGL	19

1. Einleitung

1.1 Schema Name

Das Schema **IMData_01p00** ist abgelegt auf <http://www.eutilities.at/schemata/customerprocesses/IMData/01p10>

1.2 Schema Beschreibung

Die Schema-Beschreibung wurde anhand der Baumansicht erstellt. Kommen XML Struktur-Elemente (xsd:token) im Schema mehrmals vor (wie beispielsweise "Address"), dann werden die Subelemente dieses Elements ganz am Ende der Schema-Beschreibung erklärt um eine doppelte Auflistung zu verhindern und die Lesbarkeit zu erhöhen. Komplexe vielschichtige XML Struktur-Elemente werden auch getrennt dargestellt, um die Lesbarkeit der Dokumentation zu erleichtern.

Die Liste der XML-Elemente und Attribute enthält folgende Angaben:

Name

Diese Spalte enthält den Namen des XML-Elements/Attributs. Attribute sind mit dem Bezeichner "@" markiert. Beliebige Pfade sind mit dem Bezeichner "*" markiert.

Bedeutung

Diese Spalte enthält eine Erklärung zur Verwendung des XML-Elements/Attributs.

Kardinalität

Diese Spalte enthält die Beschreibung der Kardinalität (Häufigkeit des Elementes/Attributs).

- 0..1 ... optional einfach
- 1..1 ... Pflicht einfach
- 0..n ... optional mehrfach
- 1..n ... Pflicht mehrfach

Aus Sicherheitsgründen sind die Mehrfach-Ausprägungen in den meisten Fällen auf 1000 Wiederholungen begrenzt.

Optionale Kardinalitäten können prozessspezifisch zu Pflichtelementen werden. Die Verprobung kann in diesen Fällen erst im Backend erfolgen (nicht in der technischen Schemaprüfung).

Format

Technische Beschreibung des Elementes als xsd-Datentyp mit ev. Angabe der Länge oder speziellen Ausprägungen

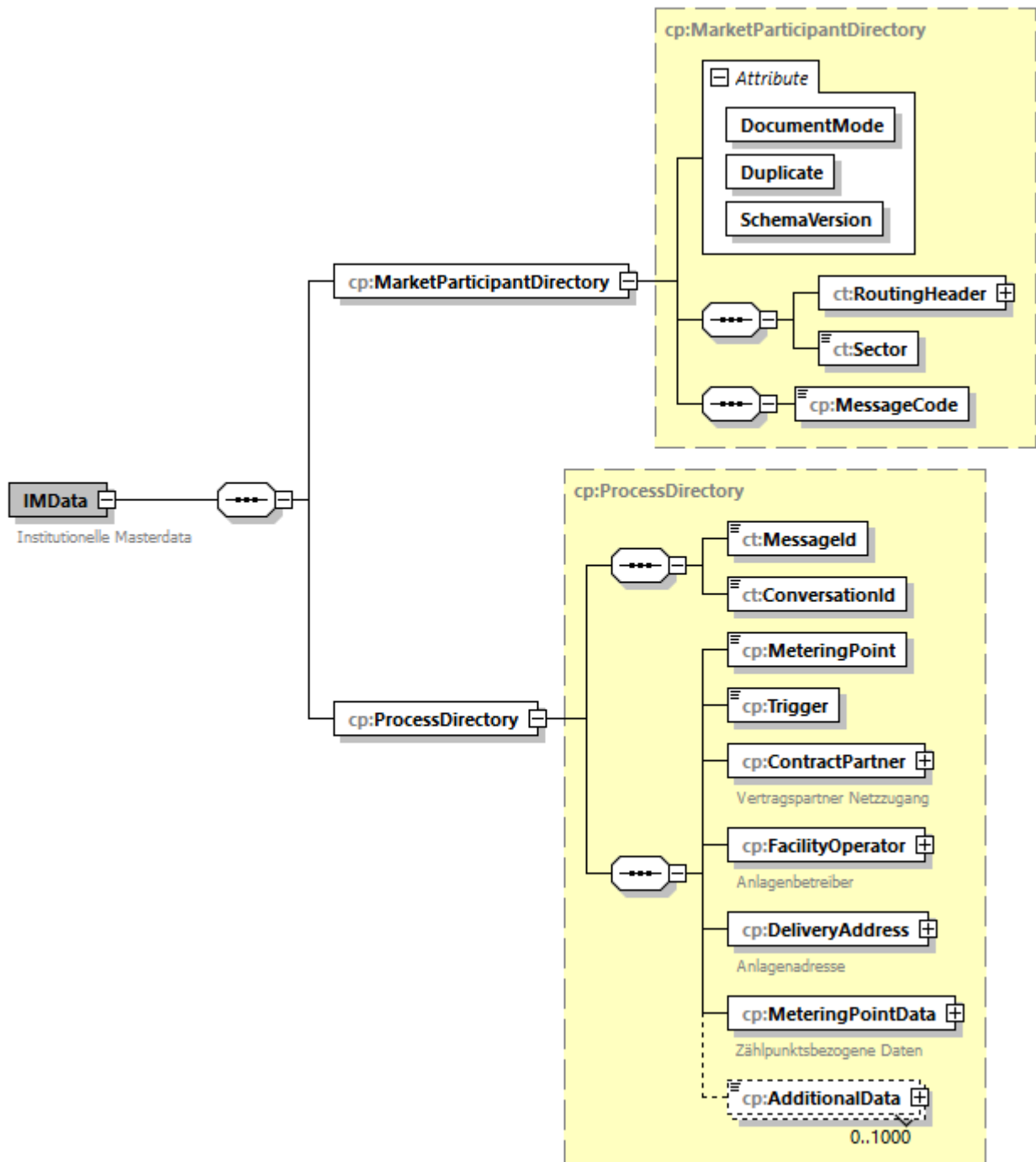
1.3 Referenzierte XML-Standards und Spezifikationen

Namensraum	Standard
http://www.w3.org/2001/XMLSchema	W3C – XML Schema
http://www.eutilities.at/schemata/customerprocesses/IMData/01p00	CustomerProcesses
http://www.eutilities.at/schemata/customerprocesses/common/types/01p20_CPCCommonTypes_01p20.xsd	Globale Strukturen und Definitionen für CustomerProcesses

© 2023 Österreichs Energie Fachverband Gas Wärme	Titel: Dokumentation Masterdata Version: 01.00 Datum: 01.07.2023	Seite 6 von 20
--	---	----------------

2. Rotelement

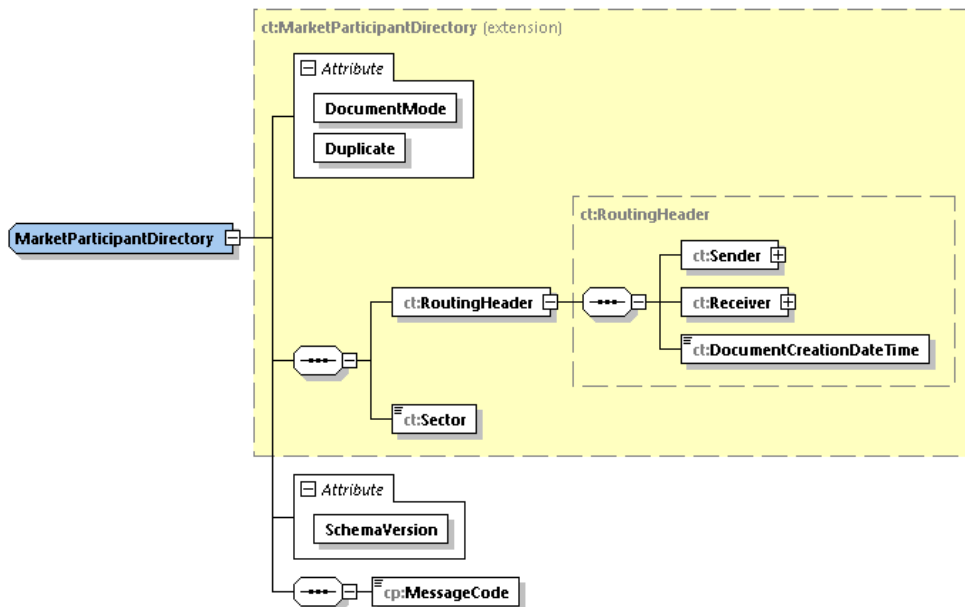
Das **IMData** Element **muss** als Wurzelement verwendet werden.



3. MarketParticipantDirectory

Der *Pflicht*-Knoten beinhaltet die grundsätzlichen Steuerungsdaten wie Absender/Empfänger, Sparte, Message-Code usw.

3.1 Grafik



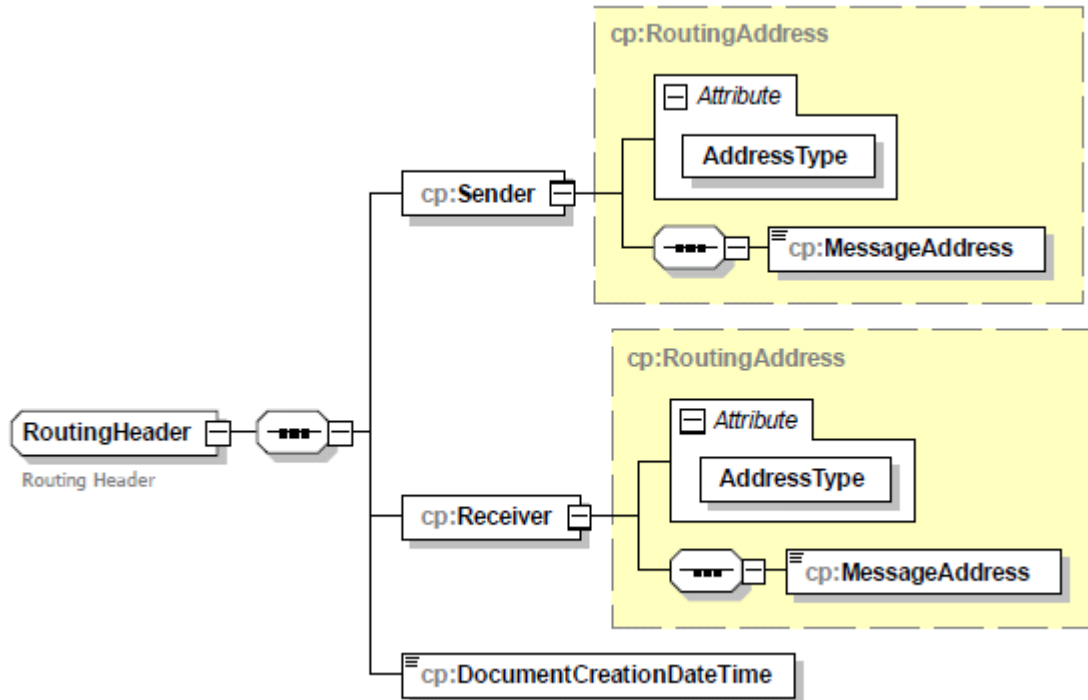
3.2 Felder

Name	Bedeutung	Kard.	Format
/@DocumentMode	Mit der Eigenschaft „Dokumentmodus“ wird bekannt gegeben, ob es sich beim Inhalt eines XML File um ein Original oder lediglich um eine Simulation handelt. Fixwerte: PROD Original SIMU Simulation aus einem Testsystem	1..1	xsd:token
/@Duplicate	Kennzeichnung eines Duplikates	1..1	xsd:boolean
/@SchemaVersion	Ist immer die Version des Schemas, mit dem die XML Instanz erzeugt wird. Fixwert „01.00“	1..1	xsd:token
/RoutingHeader	Routing Header	1..1	XML-Struktur cp:RoutingHeader
/Sector	Sparte Fixwerte u.a.: 01 Strom 02 Gas	1..1	xsd:token
/MessageCode	Nachrichten-Code	1..1	xsd:string max. Länge 20

4. RoutingHeader

Adressierung der Marktnachricht

4.1 Grafik



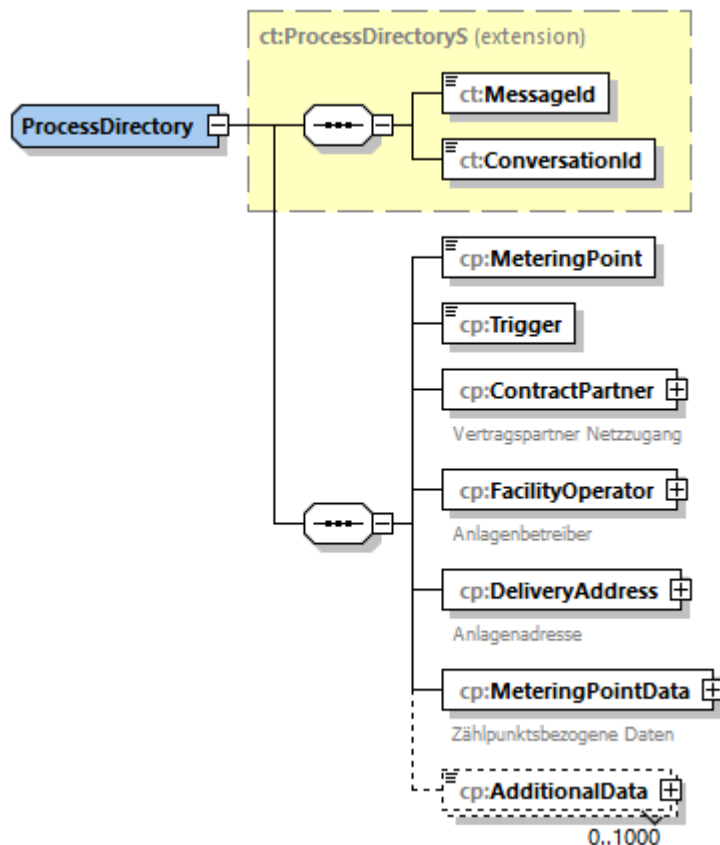
4.2 Felder

Name	Bedeutung	Kard.	Format
/Sender	Adressierung des Senders	1...1	XML-Struktur cp:RoutingAddress
/Sender@AddressType	Typ der Adressierung Fixwerte: ECNumber Other	1...1	xsd:token
/Sender/MessageAddress	Adresse des Senders	1...1	xsd:string [A-Za-z]{2}[0-9]{6}
/Receiver	Adressierung des Empfängers	1...1	XML-Struktur cp:RoutingAddress
/Receiver@AddressType	Typ der Adressierung Fixwerte: ECNumber Other	1...1	xsd:token
/Receiver/MessageAddress	Adresse des Empfängers	1...1	xsd:string [A-Za-z]{2}[0-9]{6}
/DocumentCreationDateTime	Erstellungszeitpunkt des Dokumentes	1...1	xsd:dateTime

5. ProcessDirectory

Dieser Pflicht-Knoten beinhaltet die prozessrelevanten Daten

5.1 Grafik



5.2 Felder

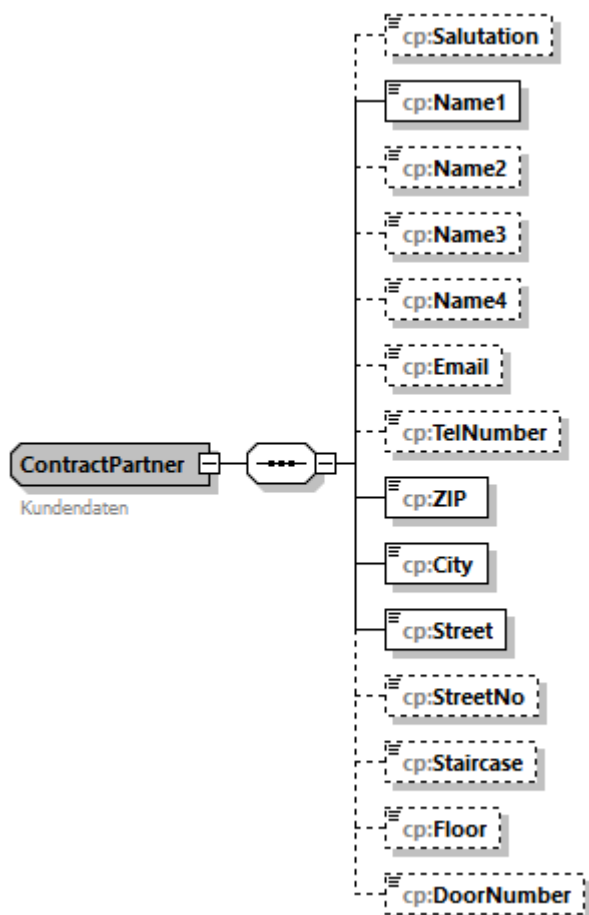
Name	Bedeutung	Kard.	Format
/MessageId	Nachrichtenummer	1..1	xsd:string max. Länge 35
/ConversationId	Prozessnummer	1..1	xsd:string max. Länge 35
/MeteringPoint	Zählpunkt	1..1	
/Trigger	Auslöser der Nachricht: INITIAL ... Erstversand der Daten MOVEIN ... Zeitpunkt der ersten Inbetriebnahme RESPONSE ... Antwort auf Anforderung ZYKLISCH ... monatlicher Versand	1..1	xsd:token
/ContractPartner	Daten des Vertragspartners des Netzzugangs	1..1	cp:ContractPartner

Name	Bedeutung	Kard.	Format
/FacilityOperator	Daten des Anlagenbetreibers (kann auch mit den Daten des Vertragspartners ident sein)	1..1	cp:ContractPartner
/DeliveryAddress	Anlagenadresse des ZP	1..1	cp:DeliveryAddress
/MeteringPointData	spezielle Daten des Zählpunktes	1..1	cp:MeteringPointData
/AdditionalData	Zusatzinfos	0..n	ct:AdditionalData

6. cp:ContractPartner

Der Knoten cp:ContractPartner beinhaltet die Daten des Vertragspartners / Anlagenbetreibers.

6.1 Grafik



6.2 Felder

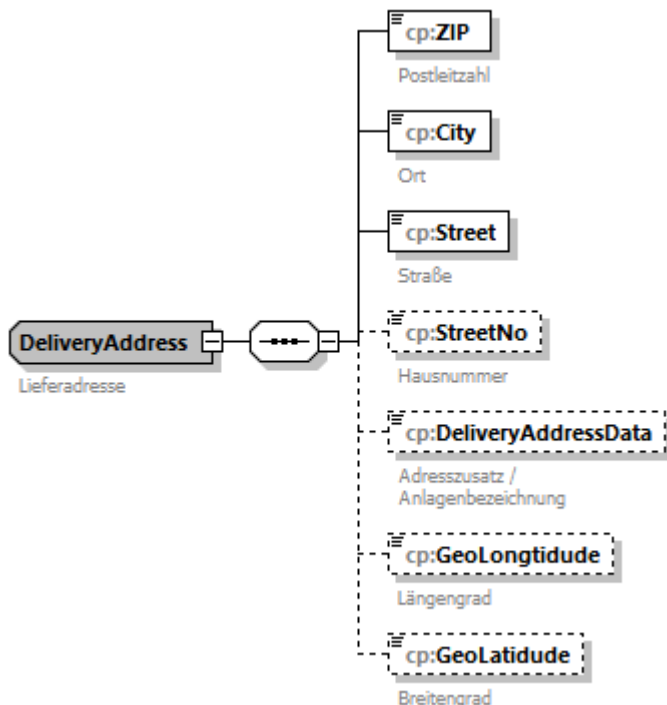
Name	Bedeutung	Kard.	Format
/Salutation	Anrede, Titel	0..1	xsd:string max. Länge 30
/Name1	Nachname; Firmenname Teil I	1..1	xsd:string max. Länge 40
/Name2	Vorname; optional Firmenname Teil II	0..1	xsd:string max. Länge 40
/Name3	optional Firmenname Teil III	0..1	xsd:string max. Länge 40
/Name4	optional Firmenname Teil IV	0..1	xsd:string max. Länge 40
/Email	Email-Adresse	0..1	xsd:string max. Länge 120

Name	Bedeutung	Kard.	Format
/TelNumber	Telefonnummer	0..1	xsd:string max. Länge 50
/ZIP	Postleitzahl	1..1	xsd:string max. Länge 10
/City	Ort	1..1	xsd:string max. Länge 40
/Street	Straße	1..1	xsd:string max. Länge 60
/StreetNo	Hausnummer	0..1	xsd:string max. Länge 20
/Staircase	Aufgang	0..1	xsd:string max. Länge 10
/Floor	Etage	0..1	xsd:string max. Länge 10
/DoorNumber	Tür	0..1	xsd:string max. Länge 10

7. cp:DeliveryAddress

Struktur der Zählpunkts-Adresse.

7.1 Grafik



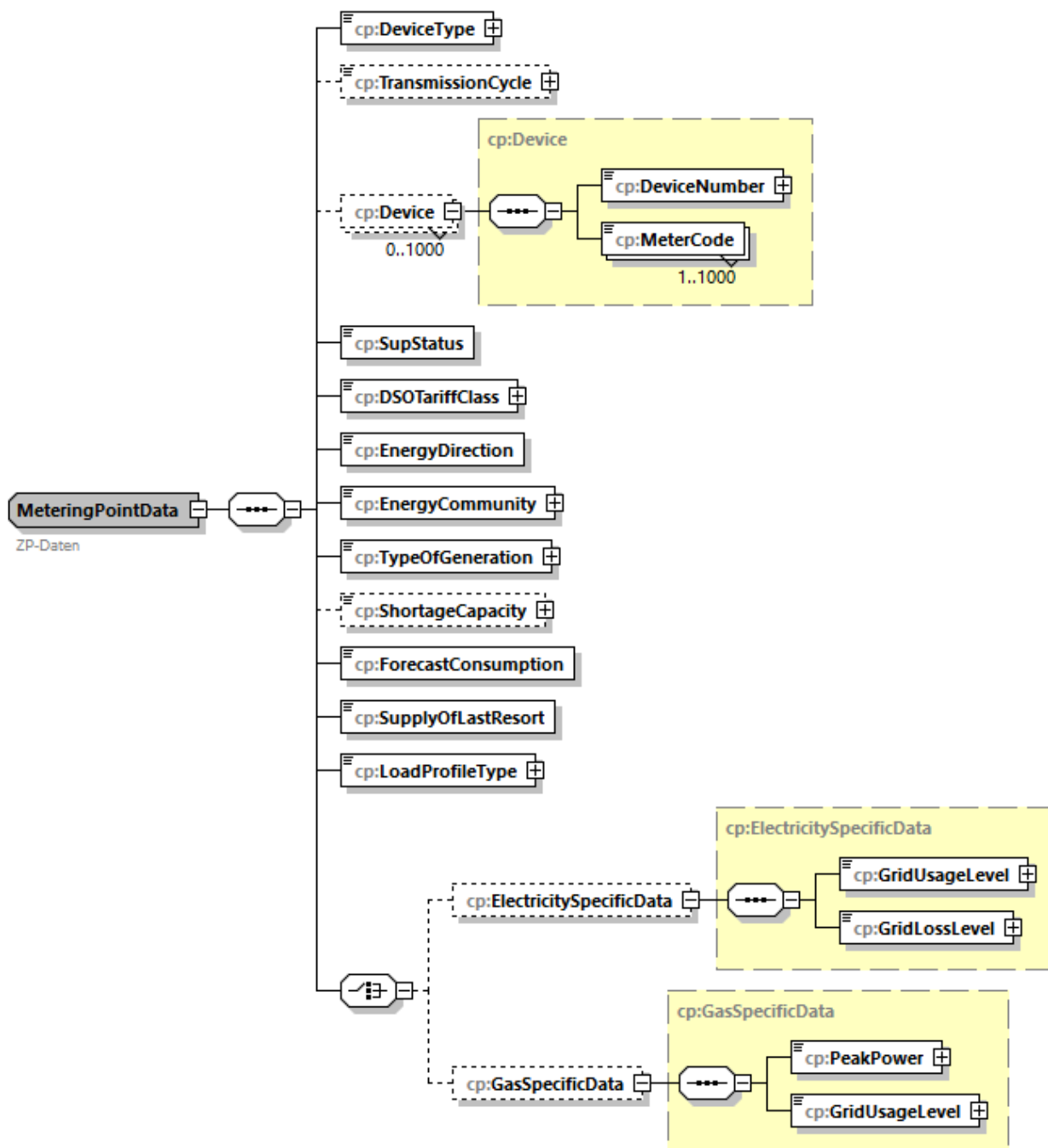
7.2 Felder

Name	Bedeutung	Kard.	Format
/ZIP	Postleitzahl	1..1	xsd:string max. Länge 10
/City	Ort	1..1	xsd:string max. Länge 40
/Street	Straße	1..1	xsd:string max. Länge 60
/StreetNo	Hausnummer	1..1	xsd:string max. Länge 20
/DeliveryAddressData	Adresszusatz / Anlagenbezeichnung	0..1	xsd:string max. Länge 255
/GeoLongitude	Längengrad Angabe in ±Graden(°) und Dezimalgraden max. 3 Vor- und 8 Nachkommastellen	0..1	xsd:decimal max. Länge 11 max. Dec. 8
/GeoLatitude	Breitengrad Angabe in ±Graden(°) und Dezimalgraden max. 3 Vor- und 8 Nachkommastellen	0..1	xsd:decimal max. Länge 11 max. Dec. 8

8. cp:MeteringPointData

Zählpunkts-spezifische Daten.

8.1 Grafik



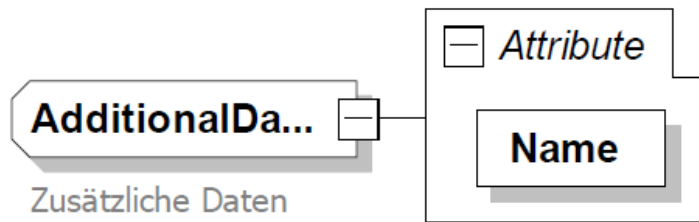
8.2 Felder

Name	Bedeutung	Kard.	Format
/GridOperator	EC-Nummer des Anschlussnetzbetreiber	1..1	xsd:string max. Länge 35
/Supplier	EC-Nummer des Lieferanten / Energieabnehmer	1..1	xsd:string max. Länge 35
/GridUsageLevel	Netznutzungsebene 1 - 7	0..1	xsd:integer
/VoltageLevel	Spannungsebene in Volt 100 - 999999	0..1	xsd:integer
/TechCode	Technologiecode für die Erzeugungsart AIB Factsheet 5 Stand 2019.12	1..1	xsd:string max 10
/MaximalPower	Vereinbarte Maximalkapazität P _{MAX} (in kW) am Netzanschlusspunkt	1..1 nur SOGL	xsd:decimal max 6 Stellen keine Nachkomma
/ShortageCapacity	Engpassleistung der Einspeiseanlage in kW	1..1 nur HKN	xsd:decimal max. 15 Stellen max 3 Nachkomma
/Substation	Umspannwerk nur SOGL – dort 1..1	0..1	xsd:string max 50 Stellen
/Junction	Abzweig im UW nur SOGL	0..1	xsd:string max 50 Stellen
/ParentID	Übergeordnete Erzeugungskennung (z.B. Windpark)	0..1	xsd:string max 50 Stellen
/StartDate	erstmaliges Inbetriebnahmedatum	1..1	xsd:date

9. ct:AdditionalData

Die AdditionalData dienen der Aufnahme ergänzender Texte und Informationen.

9.1 Grafik



9.2 Felder

Name	Bedeutung	Kard.	Format
/AdditionalData	Zusätzliche Infos	0..n	xsd:string max. Länge 120
/AdditionalData@Name	Codierung (Beschreibung) der Info	1..1	xsd:string max. Länge 40

10. Beispiele

10.1 Meldung an HKN

```
<?xml version="1.0" encoding="UTF-8"?>
<cp:IMData xmlns:xsi="http://www.w3.org/2001/XMLSchema-instance"
xmlns:cp="http://www.ebutilities.at/schemata/customerprocesses/imdata/01p00"
xmlns:ct="http://www.ebutilities.at/schemata/customerprocesses/common/types/01p20"
xsi:schemaLocation="http://www.ebutilities.at/schemata/customerprocesses/imdata/01p00
IMData_01p00.xsd">
  <cp:MarketParticipantDirectory DocumentMode="SIMU" Duplicate="true" SchemaVer-
sion="01.00">
    <ct:RoutingHeader>
      <ct:Sender AddressType="ECNumber">
        <ct:MessageAddress>AT006000</ct:MessageAddress>
      </ct:Sender>
      <ct:Receiver AddressType="ECNumber">
        <ct:MessageAddress>AT109999</ct:MessageAddress>
      </ct:Receiver>
      <ct:DocumentCreationDateTime>2022-10-17T09:30:47Z</ct:DocumentCreationDateTime>
    </ct:RoutingHeader>
    <ct:Sector>01</ct:Sector>
    <cp:MessageCode>MELDUNG_IMD</cp:MessageCode>
  </cp:MarketParticipantDirectory>
  <cp:ProcessDirectory>
    <ct:MessageId>AT0060000000012456789123456</ct:MessageId>
    <ct:ConversationId>AT0060000000012456789123456CI</ct:ConversationId>
    <cp:MeteringPoint>AT006000069110000000000205946000</cp:MeteringPoint>
    <cp:Trigger>MOVEIN</cp:Trigger>
    <cp:ContractPartner>
      <cp:Salutation>Herr</cp:Salutation>
      <cp:Name1>Max Muster</cp:Name1>
      <cp:Email>max.muster@email.at</cp:Email>
      <cp:ZIP>6900</cp:ZIP>
      <cp:City>Bregenz</cp:City>
      <cp:Street>Bahnhofstraße</cp:Street>
      <cp:StreetNo>23</cp:StreetNo>
    </cp:ContractPartner>
    <cp:FacilityOperator>
      <cp:Salutation>Firma</cp:Salutation>
      <cp:Name1>Betreibergesellschaft</cp:Name1>
      <cp:Name2>für Einspeiseanlage</cp:Name2>
      <cp:Email>einspeiser@mail.at</cp:Email>
      <cp:TelNumber>+43 664 12345678</cp:TelNumber>
      <cp:ZIP>6900</cp:ZIP>
      <cp:City>Bregenz</cp:City>
      <cp:Street>Einödstraße</cp:Street>
      <cp:StreetNo>66</cp:StreetNo>
      <cp:DoorNumber>123</cp:DoorNumber>
    </cp:FacilityOperator>
    <cp:DeliveryAddress>
      <cp:ZIP>6911</cp:ZIP>
      <cp:City>Lochau</cp:City>
      <cp:Street>Am Hoferfeld</cp:Street>
      <cp:DeliveryAddressData>Photovoltaikfeld Am Hoferfeld</cp:DeliveryAddressData>
    </cp:DeliveryAddress>
    <cp:MeteringPointData>
      <cp:GridOperator>AT006000</cp:GridOperator>
```

```

    <cp:Supplier>AT006001</cp:Supplier>
    <cp:GridUsageLevel>1</cp:GridUsageLevel>
    <cp:VoltageLevel>100</cp:VoltageLevel>
    <cp:TechCode>T010100</cp:TechCode>
    <cp:ShortageCapacity>30</cp:ShortageCapacity>
    <cp:StartDate>2022-10-13</cp:StartDate>
  </cp:MeteringPointData>
</cp:ProcessDirectory>
</cp:IMData>

```

10.2 Meldung an SOGL

```

<?xml version="1.0" encoding="UTF-8"?>
<cp:IMData xmlns:xsi="http://www.w3.org/2001/XMLSchema-instance"
xmlns:cp="http://www.ebutilities.at/schemata/customerprocesses/imdata/01p00"
xmlns:ct="http://www.ebutilities.at/schemata/customerprocesses/common/types/01p20"
xsi:schemaLocation="http://www.ebutilities.at/schemata/customerprocesses/imdata/01p00
IMData_01p00.xsd">
  <cp:MarketParticipantDirectory DocumentMode="SIMU" Duplicate="true" SchemaVer-
sion="01.00">
    <ct:RoutingHeader>
      <ct:Sender AddressType="ECNumber">
        <ct:MessageAddress>AT006000</ct:MessageAddress>
      </ct:Sender>
      <ct:Receiver AddressType="ECNumber">
        <ct:MessageAddress>AT000000</ct:MessageAddress>
      </ct:Receiver>
      <ct:DocumentCreationDateTime>2022-10-17T09:30:47Z</ct:DocumentCreationDateTime>
    </ct:RoutingHeader>
    <ct:Sector>01</ct:Sector>
    <cp:MessageCode>MELDUNG_IMD</cp:MessageCode>
  </cp:MarketParticipantDirectory>
<cp:ProcessDirectory>
  <ct:MessageId>AT0060000000012456789123456</ct:MessageId>
  <ct:ConversationId>AT0060000000012456789123456CI</ct:ConversationId>
  <cp:MeteringPoint>AT006000069110000000000205946000</cp:MeteringPoint>
  <cp:Trigger>INITIAL</cp:Trigger>
  <cp:ContractPartner>
    <cp:Salutation>Herr</cp:Salutation>
    <cp>Name1>Max Muster</cp>Name1>
    <cp>Email>max.muster@email.at</cp>Email>
    <cp:ZIP>6900</cp:ZIP>
    <cp:City>Bregenz</cp:City>
    <cp:Street>Bahnhofstraße</cp:Street>
    <cp:StreetNo>23</cp:StreetNo>
  </cp:ContractPartner>
  <cp:FacilityOperator>
    <cp:Salutation>Firma</cp:Salutation>
    <cp>Name1>Betreibergesellschaft</cp>Name1>
    <cp>Name2>für Einspeiseanlage</cp>Name2>
    <cp>Email>einspeiser@mail.at</cp>Email>
    <cp:TelNumber>+43 664 12345678</cp:TelNumber>
    <cp:ZIP>6900</cp:ZIP>
    <cp:City>Bregenz</cp:City>
    <cp:Street>Einödstraße</cp:Street>
    <cp:StreetNo>66</cp:StreetNo>
    <cp:DoorNumber>123</cp:DoorNumber>
  </cp:FacilityOperator>

```

```
<cp:DeliveryAddress>
  <cp:ZIP>6911</cp:ZIP>
  <cp:City>Lochau</cp:City>
  <cp:Street>Am Hoferfeld</cp:Street>
  <cp:DeliveryAddressData>Photovoltaikfeld Am Hoferfeld</cp:DeliveryAddressData>
  <cp:GeoLongitude>47.5050</cp:GeoLongitude>
  <cp:GeoLatitude>9.7492</cp:GeoLatitude>
</cp:DeliveryAddress>
<cp:MeteringPointData>
  <cp:GridOperator>AT006000</cp:GridOperator>
  <cp:Supplier>AT006001</cp:Supplier>
  <cp:GridUsageLevel>5</cp:GridUsageLevel>
  <cp:VoltageLevel>20000</cp:VoltageLevel>
  <cp:TechCode>T010100</cp:TechCode>
  <cp:MaximalPower>55</cp:MaximalPower>
  <cp:Substation>UW Rieden</cp:Substation>
  <cp:StartDate>2022-10-13</cp:StartDate>
</cp:MeteringPointData>
</cp:ProcessDirectory>
</cp:IMData>
```