

Dokumentation  
Österreichs Energie und  
Fachverband Gas Wärme  
XML Schema

**CustomerProcesses**

für den elektronischen Austausch  
diverser Prozessdaten  
für die Versorgungsindustrie

**Masterdata 01.31**

2023-07-03

Copyright 2019 © Österreichs Energie  
Fachverband Gas Wärme

[www.eutilities.at](http://www.eutilities.at)



# Gegenstand

Dieses Dokument beschreibt das XML Schema „Masterdata 01p31“ zu den CustomerProcesses <http://www.ebutilities.at/>

## Dokumenthistorie

Version	Datum	Anmerkung
	Nov. 2014	Erstversion
	13.12.20014	Änderung des Feldes „ProcessStep“ in „MessageCode“
		Erweiterung des Schemas CPRequest um die Struktur „Extension“
		neues Schema „MeteringPointList“
	21.01.2015	Erweiterung des Schemas CPRequest um die Struktur „AdditionalData“
	29.1.2015	MeteringpontList: Aufnahme von NumberOfMessages und CurrentMessageNumber
01p00	1.2.2015	Version 1.0 erstellt
	9.4.2015	Ergänzung CPDocument: ProcessDirectory erhält MessageID und ConversationID
01p10	6.8.2015	<b>Trennung der Dokumentation auf die einzelnen Schemata</b> <ul style="list-style-type: none"> <li>• Änderung Schemaversion</li> <li>• keine Verprobung des MessageCodes</li> <li>• Änderung DeviceType</li> <li>• Abschaffung NonSmartCodes</li> </ul>
	25.9.2015	Ablage auf <a href="http://www.ebutilities.at/schemata">www.ebutilities.at/schemata</a>
	30.3.2016	Präzisierung Zählwerkskennung (MeteringPointData /Device/MeterCode)
01p11	17.07.2017	Neue Version 01.11 erstellt
		Neues Feld TransmissionCycle im XML-Struktur <a href="#">MeteringPointData</a> aufgenommen
		Entfernen des Attributs „changed“ beim Feld EnergyDirection im XML-Struktur <a href="#">MeteringPointData</a>
		ODER- (coice) Verknüpfung zwischen ElectricitySpecificData und GasSpecificData in <a href="#">MeteringPointData</a> aufgenommen
		Neues Feld DeliveryAdressData im XML-Struktur <a href="#">DeliveryAdress</a> aufgenommen
		Entfernung Include „CPCommonTypes_01p10.xsd“
		Namespace: <a href="http://www.ebutilities.at/schemata/customerprocesses/masterdata/01p11">http://www.ebutilities.at/schemata/customerprocesses/masterdata/01p11</a>
01p12	1.10.2018	neue Schemaversion Prüfung MessageCode
01p20	1.10.2019	CHANGE-Attribut GridInvoiceRecipient Neue Felder: SupStatus und DSOTariffclass
01p30	April 2022	Neue/geänderte Felder in MeteringPointData: <ul style="list-style-type: none"> <li>• EnergyCommunity (neu)</li> <li>• TypeOfGeneration (geändert)</li> </ul>
01p31	Juli 2023	Entfernen Enumeration bei MessageCode Erweiterung Enumeration MeteringPointData/DSOTariffClass

# Inhalt

<b>1.</b>	<b>Einleitung</b> .....	<b>6</b>
1.1	Schema Name .....	6
1.2	Schema Beschreibung .....	6
1.3	Referenzierte XML-Standards und Spezifikationen .....	6
<b>2.</b>	<b>Rootelement</b> .....	<b>8</b>
<b>3.</b>	<b>MarketParticipantDirectory</b> .....	<b>9</b>
3.1	Grafik .....	9
3.2	Felder .....	9
<b>4.</b>	<b>RoutingHeader</b> .....	<b>10</b>
4.1	Grafik .....	10
4.2	Felder .....	10
<b>5.</b>	<b>ProcessDirectory</b> .....	<b>11</b>
5.1	Grafik .....	11
5.2	Felder .....	11
<b>6.</b>	<b>ContractPartner</b> .....	<b>13</b>
6.1	Grafik .....	13
6.2	Felder .....	13
<b>7.</b>	<b>DeliveryAddress</b> .....	<b>15</b>
7.1	Grafik .....	15
7.2	Felder .....	16
<b>8.</b>	<b>BillingData</b> .....	<b>17</b>
8.1	Grafik .....	17
8.2	Felder .....	17
<b>9.</b>	<b>MeteringPointData</b> .....	<b>19</b>
9.1	Grafik .....	19
9.2	Felder .....	20
<b>10.</b>	<b>InvoiceRecipient</b> .....	<b>23</b>
10.1	Grafik .....	23
10.2	Felder .....	23

<b>11.</b>	<b>Address .....</b>	<b>24</b>
11.1	Grafik.....	24
11.2	Felder .....	25
<b>12.</b>	<b>AdditionalData .....</b>	<b>26</b>
12.1	Grafik.....	26
12.2	Felder .....	26
<b>13.</b>	<b>VerificationDocument .....</b>	<b>27</b>
13.1	Grafik.....	27
13.2	Felder .....	27

# 1. Einleitung

## 1.1 Schema Name

Das Schema **MasterData\_01p31** ist abgelegt auf <http://www.eutilities.at/schemata/customer-processes/masterdata/01p31>

## 1.2 Schema Beschreibung

Die Schema-Beschreibung wurde anhand der Baumansicht erstellt. Kommen XML Struktur-Elemente (xsd:token) im Schema mehrmals vor (wie beispielsweise "Address"), dann werden die Subelemente dieses Elements ganz am Ende der Schema-Beschreibung erklärt um eine doppelte Auflistung zu verhindern und die Lesbarkeit zu erhöhen. Komplexe vielschichtige XML Struktur-Elemente werden auch getrennt dargestellt, um die Lesbarkeit der Dokumentation zu erleichtern.

Die Liste der XML-Elemente und Attribute enthält folgende Angaben:

### Name

Diese Spalte enthält den Namen des XML-Elements/Attributs. Attribute sind mit dem Bezeichner "@" markiert. Beliebige Pfade sind mit dem Bezeichner "\*" markiert.

### Bedeutung

Diese Spalte enthält eine Erklärung zur Verwendung des XML-Elements/Attributs.

### Kardinalität

Diese Spalte enthält die Beschreibung der Kardinalität (Häufigkeit des Elementes/Attributs).

- 0..1 ... optional einfach
- 1..1 ... Pflicht einfach
- 0..n ... optional mehrfach
- 1..n ... Pflicht mehrfach

Aus Sicherheitsgründen sind die Mehrfach-Ausprägungen in den meisten Fällen auf 1000 Wiederholungen begrenzt.

Optionale Kardinalitäten können prozessspezifisch zu Pflichtelementen werden. Die Verprobung kann in diesen Fällen erst im Backend erfolgen (nicht in der technischen Schemaprüfung).

### Format

Technische Beschreibung des Elementes als xsd-Datentyp mit ev. Angabe der Länge oder speziellen Ausprägungen

## 1.3 Referenzierte XML-Standards und Spezifikationen

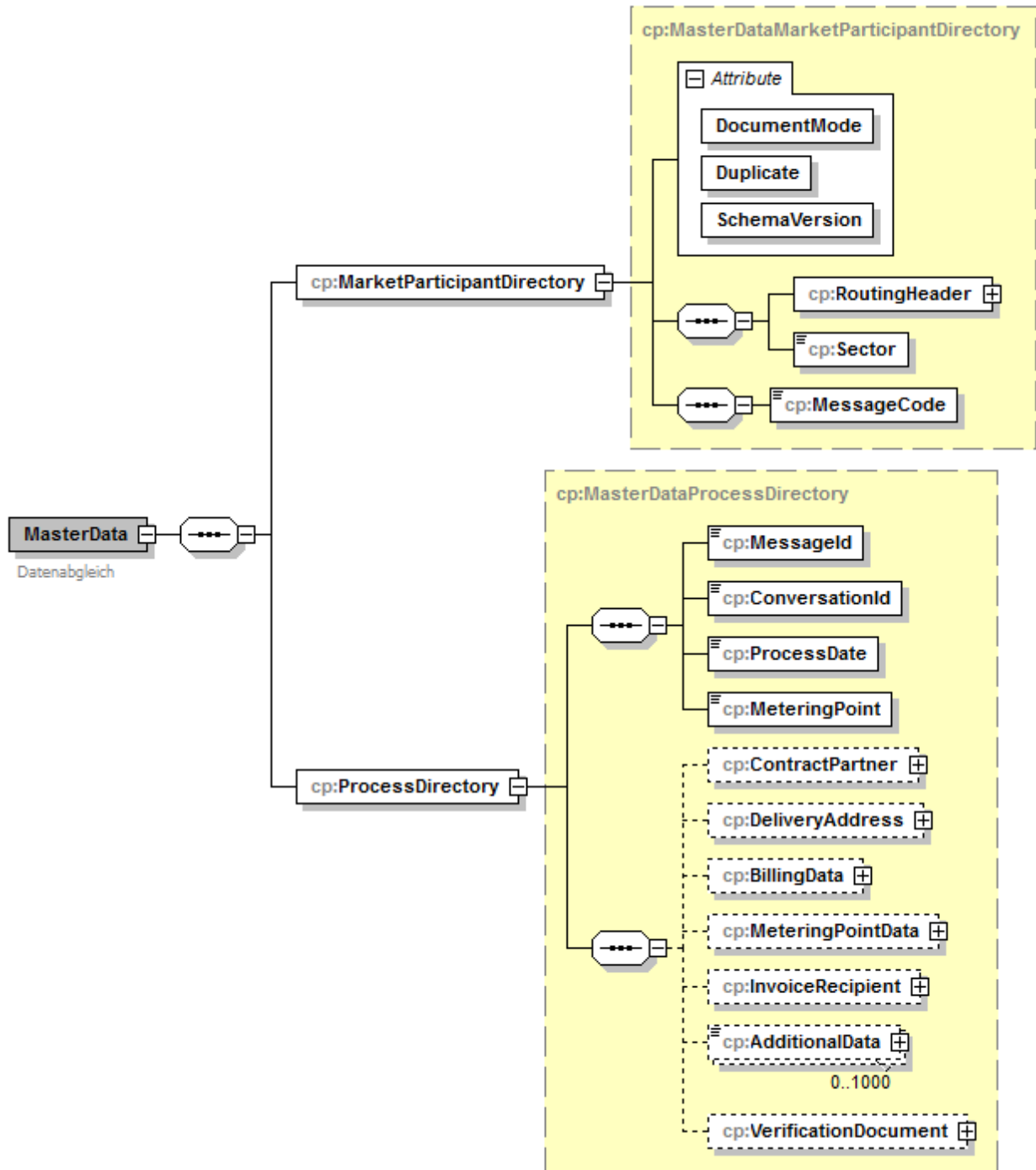
Namensraum	Standard
<a href="http://www.w3.org/2001/XMLSchema">http://www.w3.org/2001/XMLSchema</a>	W3C – XML Schema
<a href="http://www.eutilities.at/schemata/customer-processes/masterdata/01p31">http://www.eutilities.at/schemata/customer-processes/masterdata/01p31</a>	CustomerProcesses

[http://www.eutilities.at/schemata/customerprocesses/common/types/01p20%20CPCCommonTypes\\_01p20.xsd](http://www.eutilities.at/schemata/customerprocesses/common/types/01p20%20CPCCommonTypes_01p20.xsd)

Globale Strukturen und Definitionen für  
CustomerProcesses

## 2. Rotelement

Das **MasterData** Element **muss** als Wurzelement verwendet werden.

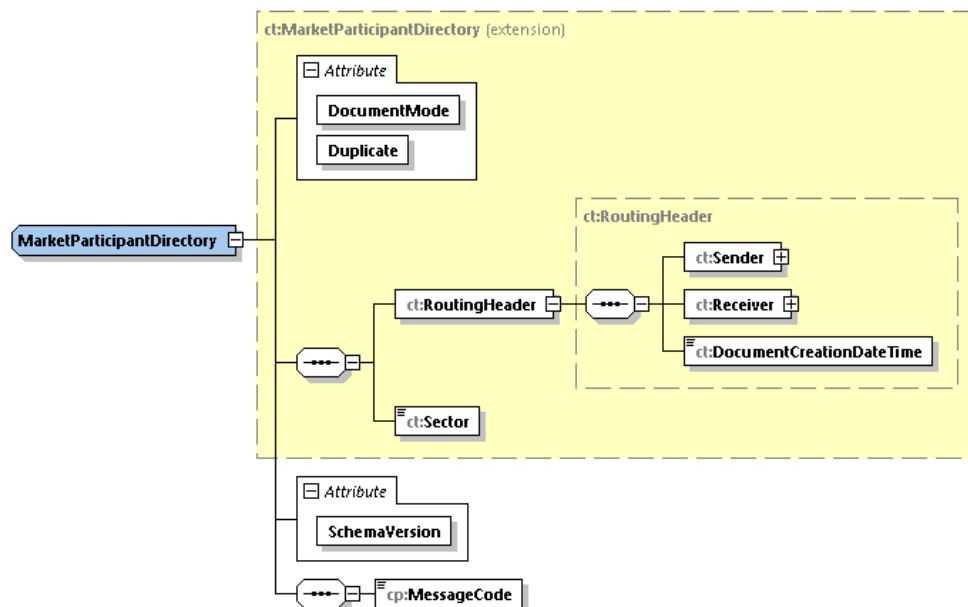




### 3. MarketParticipantDirectory

Der Pflicht-Knoten beinhaltet die grundsätzlichen Steuerungsdaten wie Absender/Empfänger, Sparte, Message-Code usw.

#### 3.1 Grafik



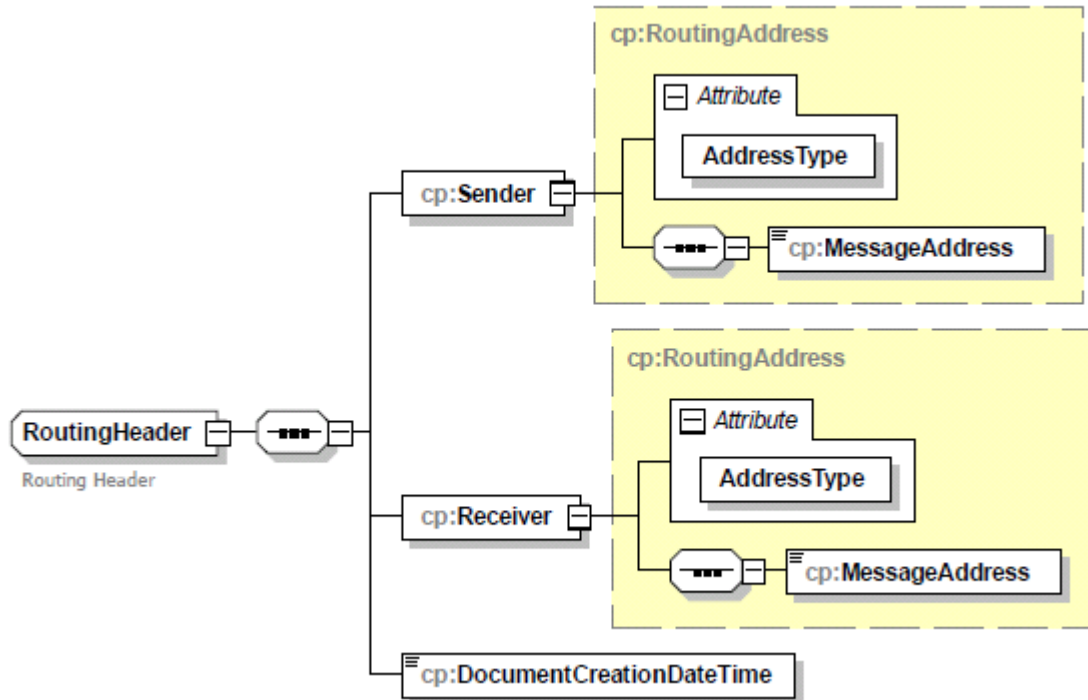
#### 3.2 Felder

Name	Bedeutung	Kard.	Format
/@DocumentMode	Mit der Eigenschaft „Dokumentmodus“ wird bekannt gegeben, ob es sich beim Inhalt eines XML File um ein Original oder lediglich um eine Simulation handelt.  Fixwerte: PROD Original SIMU Simulation aus einem Testsystem	1..1	xsd:token
/@Duplicate	Kennzeichnung eines Duplikates	1..1	xsd:boolean
/@SchemaVersion	Ist immer die Version des Schemas, mit dem die XML Instanz erzeugt wird.  Fixwert „01.20“	1..1	xsd:token
/RoutingHeader	Routing Header	1..1	XML-Struktur cp:RoutingHeader
/Sector	Sparte  Fixwerte: 01 Strom 02 Gas	1..1	xsd:token
/MessageCode	Nachrichten-Code	1..1	xsd:string 20

## 4. RoutingHeader

Adressierung der Marktnachricht

### 4.1 Grafik



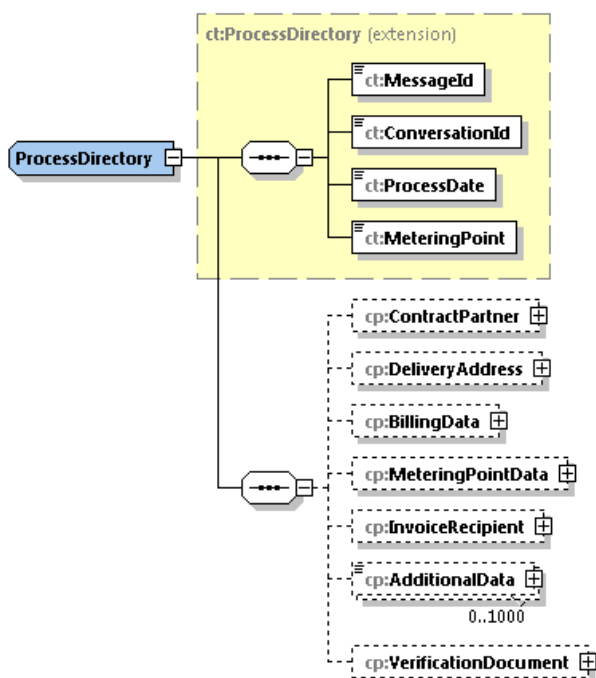
### 4.2 Felder

Name	Bedeutung	Kard.	Format
/Sender	Adressierung des Senders	1...1	XML-Struktur <a href="#">cp:RoutingAddress</a>
/Sender@AddressType	Typ der Adressierung  Fixwerte: ECNumber Other	1...1	xsd:token
/Sender/MessageAddress	Adresse des Senders	1...1	xsd:string [A-Za-z]{2}[0-9]{6}
/Receiver	Adressierung des Empfängers	1...1	XML-Struktur <a href="#">cp:RoutingAddress</a>
/Receiver@AddressType	Typ der Adressierung  Fixwerte: ECNumber Other	1...1	xsd:token
/Receiver/MessageAddress	Adresse des Empfängers	1...1	xsd:string [A-Za-z]{2}[0-9]{6}
/DocumentCreationDateTime	Erstellungszeitpunkt des Dokumentes	1...1	xsd:dateTime

## 5. ProcessDirectory

Dieser Pflicht-Knoten beinhaltet die prozessrelevanten Daten

### 5.1 Grafik



### 5.2 Felder

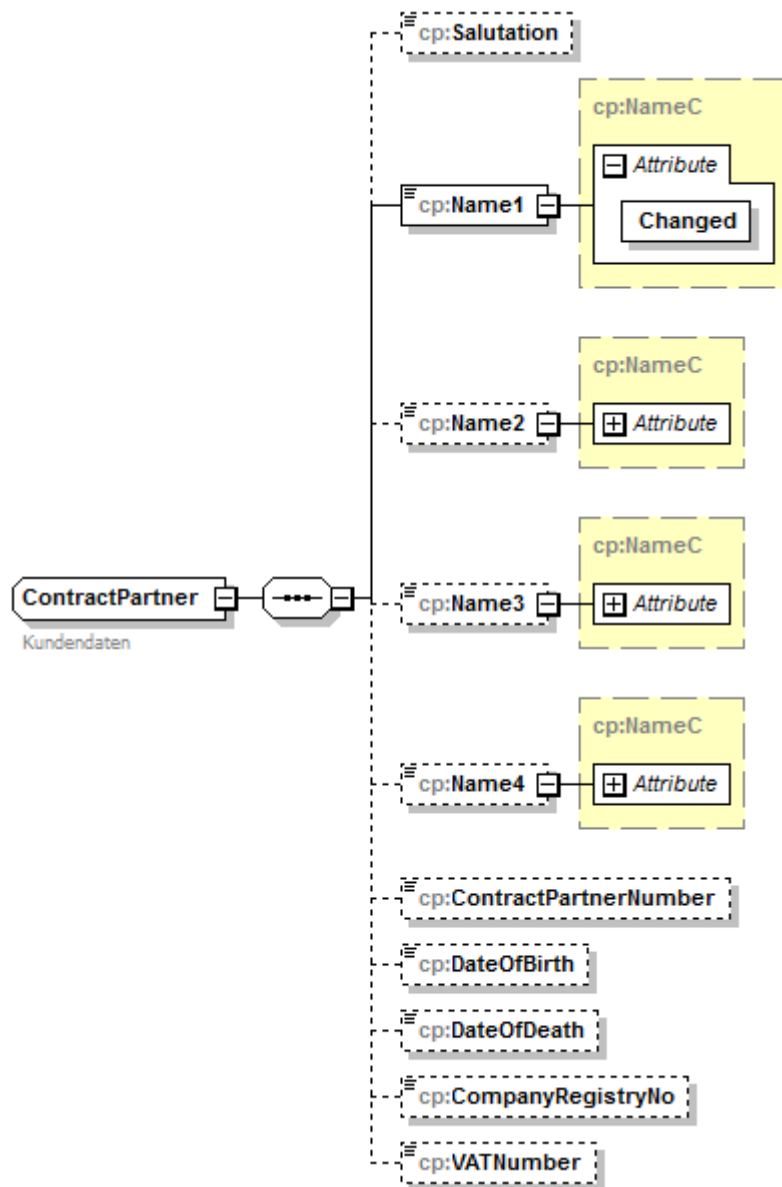
Name	Bedeutung	Kard.	Format
/MessageId	Nachrichtenummer	1..1	xsd:string max. Länge 35
/ConversationId	Prozessnummer	1..1	xsd:string max. Länge 35
/ProcessDate	Prozessdatum	1..1	xsd:date
/MeteringPoint	Zählpunkt <u>Ausprägung:</u> Buchstaben und Zahlen, keine Umlaute	1..1	xsd:string max. Länge 33
/ContractPartner	Kundendaten	0..1	XML-Struktur: cp:ContractPartner
/DeliveryAddress	Anlagenadresse	0..1	XML-Struktur: cp:DeliveryAddress
/BillingData	Abrechnungsdaten	0..1	XML-Struktur: cp:BillingData
/MeteringPointData	Zählpunktswdaten	0..1	XML-Struktur: cp:MeteringPointData

<b>Name</b>	<b>Bedeutung</b>	<b>Kard.</b>	<b>Format</b>
/InvoiceRecipient	Rechnungsempfänger	0..1	XML-Struktur: cp:InvoiceRecipient
/AdditionalData	Zusätzliche Daten	0..n	XML-Struktur: cp:AdditionalData
/VerificationDocument	Nachweisdokument	0..1	XML-Struktur: cp:VerificationDocument

## 6. ContractPartner

Der Knoten ContractPartner ist optional (da prozessabhängig). Er beinhaltet die Daten des Geschäftspartners. Dabei sind einige Felder bei Änderung prozessauslösend.

### 6.1 Grafik



### 6.2 Felder

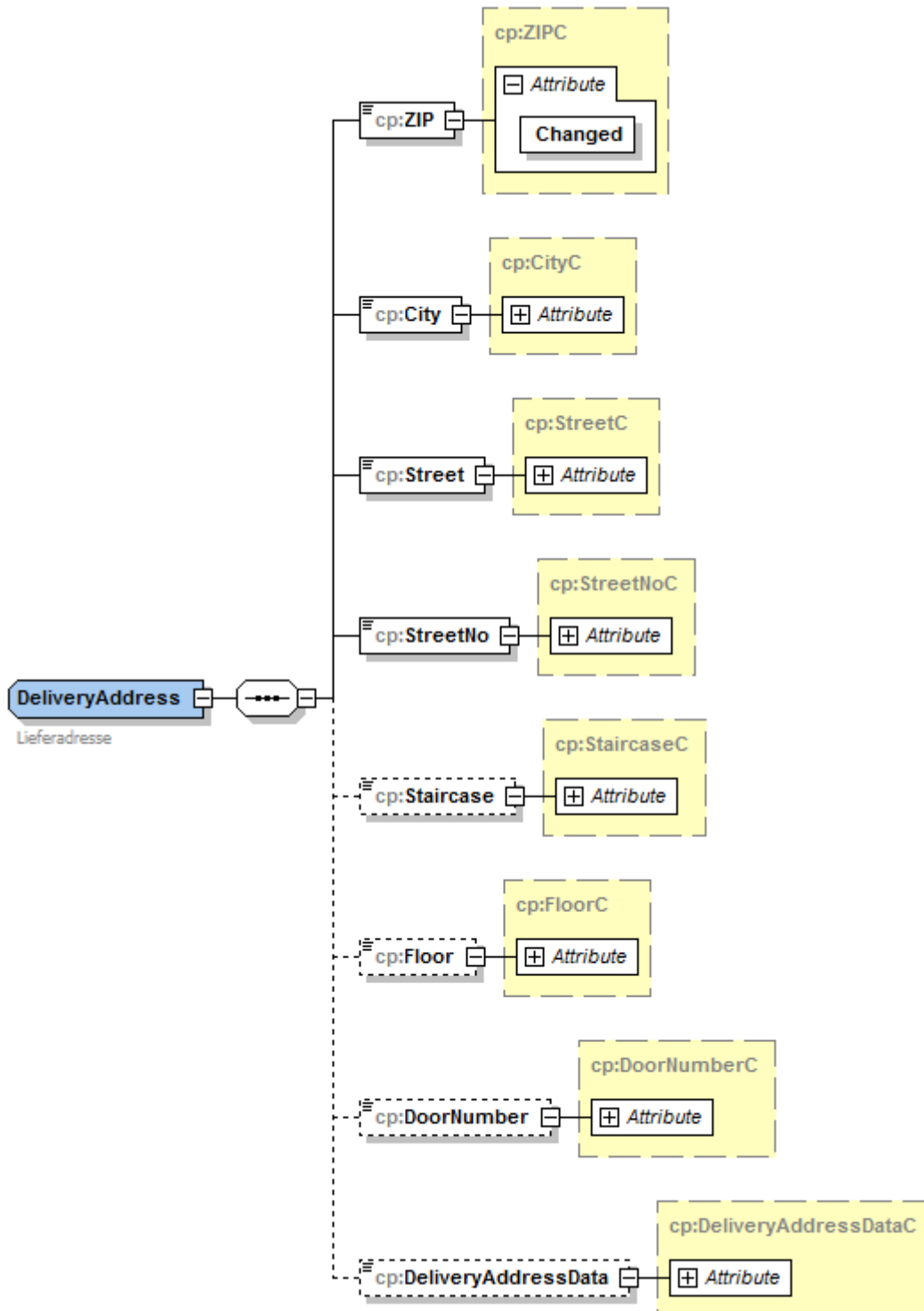
Name	Bedeutung	Kard.	Format
/Salutation	Anrede, Titel	0..1	xsd:string max. Länge 30
/Name1	Nachname; Firmenname Teil I	1..1	xsd:string max. Länge 40

<b>Name</b>	<b>Bedeutung</b>	<b>Kard.</b>	<b>Format</b>
/Name1@Canged	Name1 wurde geändert	1..1	xsd:boolean
/Name2	Vorname; optional Firmenname Teil II	0..1	xsd:string max. Länge 40
/Name2@Canged	Name2 wurde geändert	1..1	xsd:boolean
/Name3	optional Firmenname Teil III	0..1	xsd:string max. Länge 40
/Name3@Canged	Name3 wurde geändert	1..1	xsd:boolean
/Name4	optional Firmenname Teil IV	0..1	xsd:string max. Länge 40
/Name4@Canged	Name4 wurde geändert	1..1	xsd:boolean
/ContractPartnerNumber	Kundennummer	0..1	xsd:string max. Länge 20
/DateOfBirth	Geburtsdatum	0..1	xsd:date
/DateOfDeath	Sterbedatum	0..1	xsd:date
/CompanyRegistryNo	Firmenbuchnummer	0..1	xsd:string max. Länge 14
/VATNumber	Umsatzsteuer-ID	0..1	xsd:string max. Länge 14

## 7. DeliveryAddress

Struktur der Liefer-Adresse. Änderungsrelevante Felder sind mit dem Attribut CHANGED versehen.

### 7.1 Grafik



## 7.2 Felder

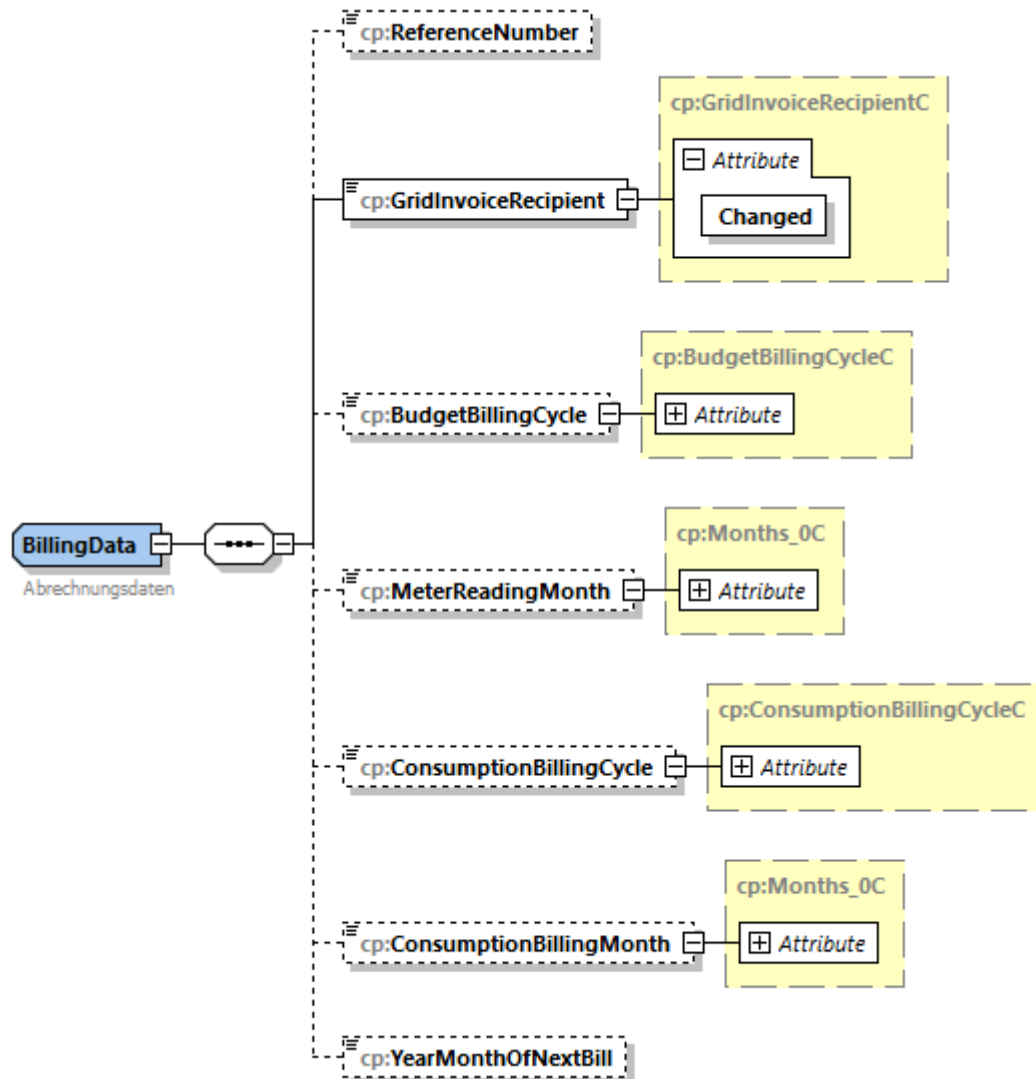
Name	Bedeutung	Kard.	Format
/ZIP	Postleitzahl	1..1	xsd:string max. Länge 10
/ZIP@Canged	Postleitzahl wurde geändert	1..1	xsd:boolean
/City	Ort	1..1	xsd:string max. Länge 40
/City@Canged	Ort wurde geändert	1..1	xsd:boolean
/Street	Straße	1..1	xsd:string max. Länge 60
/Street@Canged	Straße wurde geändert	1..1	xsd:boolean
/StreetNo	Hausnummer	1..1	xsd:string max. Länge 20
/StreetNo@Canged	Hausnummer wurde geändert	1..1	xsd:boolean
/Staircase	Treppe	0..1	xsd:string max. Länge 10
/Staircase@Canged	Treppe wurde geändert	1..1	xsd:boolean
/Floor	Stockwerk	0..1	xsd:string max. Länge 10
/Floor@Canged	Stockwerk wurde geändert	1..1	xsd:boolean
/DoorNumber	Tür	0..1	xsd:string max. Länge 10
/DoorNumber@Canged	Tür wurde geändert	1..1	xsd:boolean
/DeliveryAddressData	Adresszusatz	0..1	xsd:string max. Länge 255
/DeliveryAddressData@Changed	Adresszusatz wurde geändert	1..1	xsd:boolean



## 8. BillingData

Struktur der Abrechnungs-Steuerungsdaten. Änderungsrelevante Felder sind mit dem Attribut CHANGED versehen.

### 8.1 Grafik



### 8.2 Felder

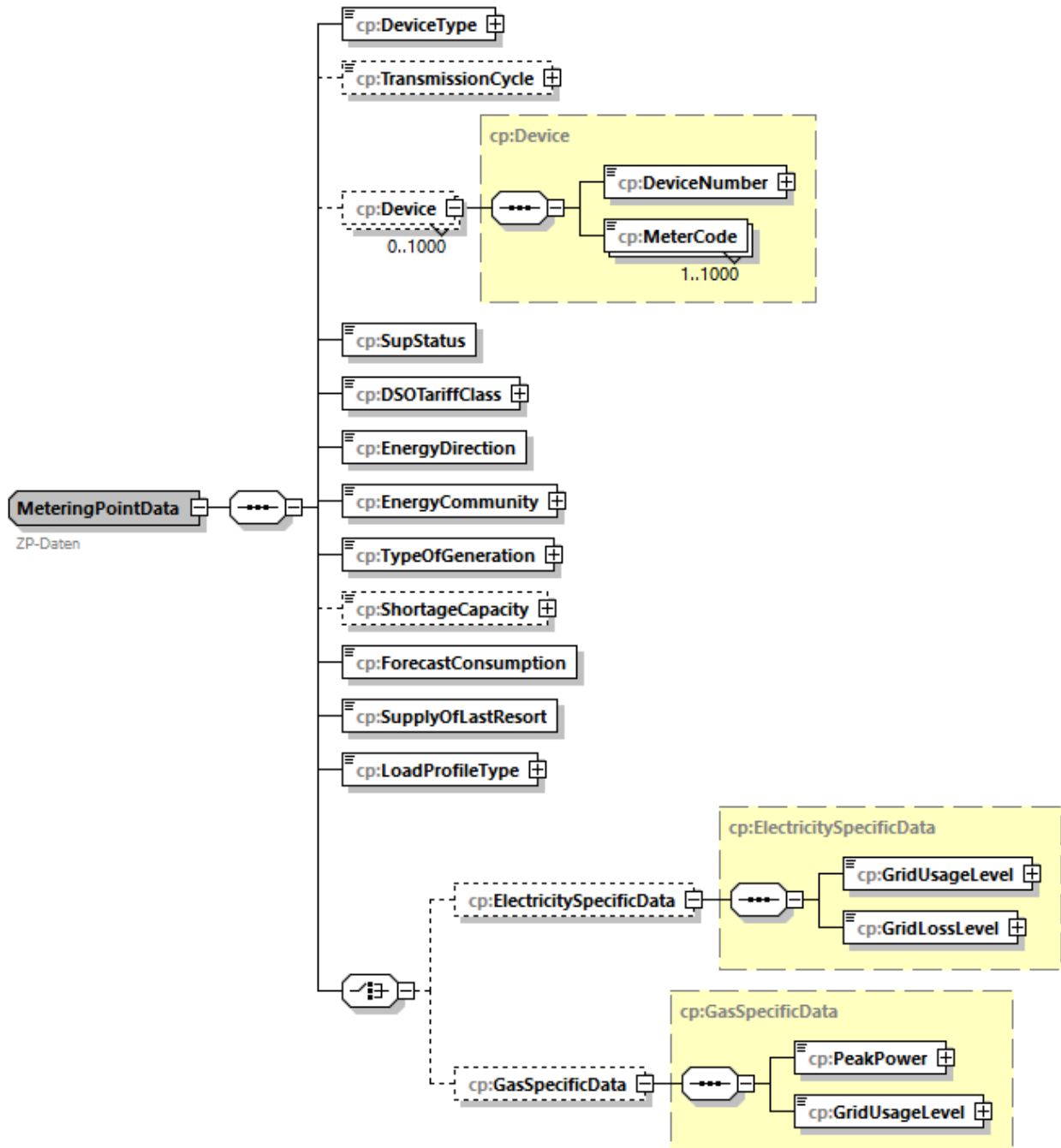
Name	Bedeutung	Kard.	Format
/ReferenceNumber	Referenznummer (Bsp. VK bei NB)	0..1	xsd:string max. Länge 20
/GridInvoiceRecipient	Empfänger der Netzrechnung  <u>Fixwerte:</u> CUSTOMER ... Endkunde SUPPLIER ... Lieferant	1..1	xsd:token

Name	Bedeutung	Kard.	Format
/GridInvoiceRecipient @Canged	Empfänger der Netzrechnung wurde geändert	1..1	xsd:boolean
/BudgetBillingCycle	Abschlagszyklus  <u>Fixwerte:</u> 01 ... monatlich 02 ... zweimonatlich 03 ... vierteljährlich 04 ... dritteljährlich 06 ... halbjährlich 12 ... jährlich	0..1	xsd:token
/BudgetBillingCycle @Canged	Abschlagszyklus wurde geändert	1..1	xsd:boolean
/MeterReadingMonth	Monat der ersten Ablesung im Jahr  0 ... monatlich 1-12 ... entsprechendes Monat	0..1	xsd:unsignedByte max. Länge 2
/MeterReadingMonth @Canged	Monat der ersten Ablesung wurde geändert	1..1	xsd:boolean
/ConsumptionBillingCycle	Abrechnungszyklus  <u>Fixwerte:</u> 01 ... monatlich 02 ... zweimonatlich 03 ... vierteljährlich 04 ... dritteljährlich 06 ... halbjährlich 12 ... jährlich	0..1	xsd:token
/ConsumptionBillingCycle @Canged	Abrechnungszyklus wurde geändert	1..1	xsd:boolean
/ConsumptionBillingMonth	Monat der Jahresabrechnung  0 ... monatlich 1-12 ... entsprechender Monat	0..1	xsd:unsignedByte max. Länge 2
/ConsumptionBillingMonth @Canged	Monat der Jahresabrechnung wurde geändert	1..1	xsd:boolean
/YearMonthOfNextBill	Jahr und Monat der nächsten Jahresabrechnung YYYYMM	0..1	xsd:string

## 9. MeteringPointData

Zählpunkts-spezifische Daten. Änderungsrelevante Felder sind mit dem Attribut CHANGED versehen.

### 9.1 Grafik



## 9.2 Felder

Name	Bedeutung	Kard.	Format
/DeviceType	<p>Typ des Zählers</p> <p><u>Fixwerte:</u>            NONSMART ... kein intelligentes Messgerät. Dieser Zählertyp ist auch zu verwenden, wenn technisch ein Smart Meter eingebaut ist, aber keine Erreichbarkeit besteht. Der Zähler wird erst durch Erreichbarkeit zum intelligenten Messgerät</p> <p>DSZ ... Digitaler Standardzähler. Zähler besitzt alle Eigenschaften eines intelligenten Messgerätes inkl. Erreichbarkeit. Der Kunde hat sich jedoch für die Opt-Out-Konfiguration entschieden</p> <p>IMS ... Intelligentes Messgerät in der Standardkonfiguration (Es werden Tageswerte an den Lieferanten übermittelt)</p> <p>IME ... Intelligentes Messgerät in der erweiterten Konfiguration (Es werden z.B. für die Sparte Strom 15-Minuten-Werte an den Lieferanten übermittelt)</p> <p>LPZ ... Lastprofilzähler</p> <p>PAUSCHAL ... Pauschale Verbrauchsermittlung</p> <p>IMN ... Intelligentes Messgerät, welches nicht der IMA-VO (Intelligenten Messgeräte-Anforderungs-Verordnung) entspricht. z.B. kein geeichtes Lastprofil. Dieser Typ wird nur von einzelnen Netzbetreibern übermittelt, die bereits vor der IMA-VO den Rollout starteten.</p>	1..1	xsd:token
/DeviceType@Canged	Zählertyp wurde geändert	1..1	xsd:boolean
/TransmissionCycle	<p>Versendezyklus der Verbrauchsdaten</p> <p><u>Fixwerte:</u>            D ... täglicher Versand            M ... monatlicher Versand</p>	0..1	xsd:token
/TransmissionCycle @Canged	Versendezyklus wurde geändert	1..1	xsd:boolean
/Device	Zähler	0..n	XML-Struktur cp:Device
/Device/DeviceNumber	<p>Gerätenummer</p> <p>sollte es sich um einen pauschalen Zählpunkt ohne tatsächliche Messung handeln (z.B. Telefonzelle, Leuchtreklame), so ist das Feld DeviceNumber mit dem String „PAUSCHAL“ zu füllen.</p>	1..1	xsd:string max. Länge 18 keine Sonderzeichen und Umlaute

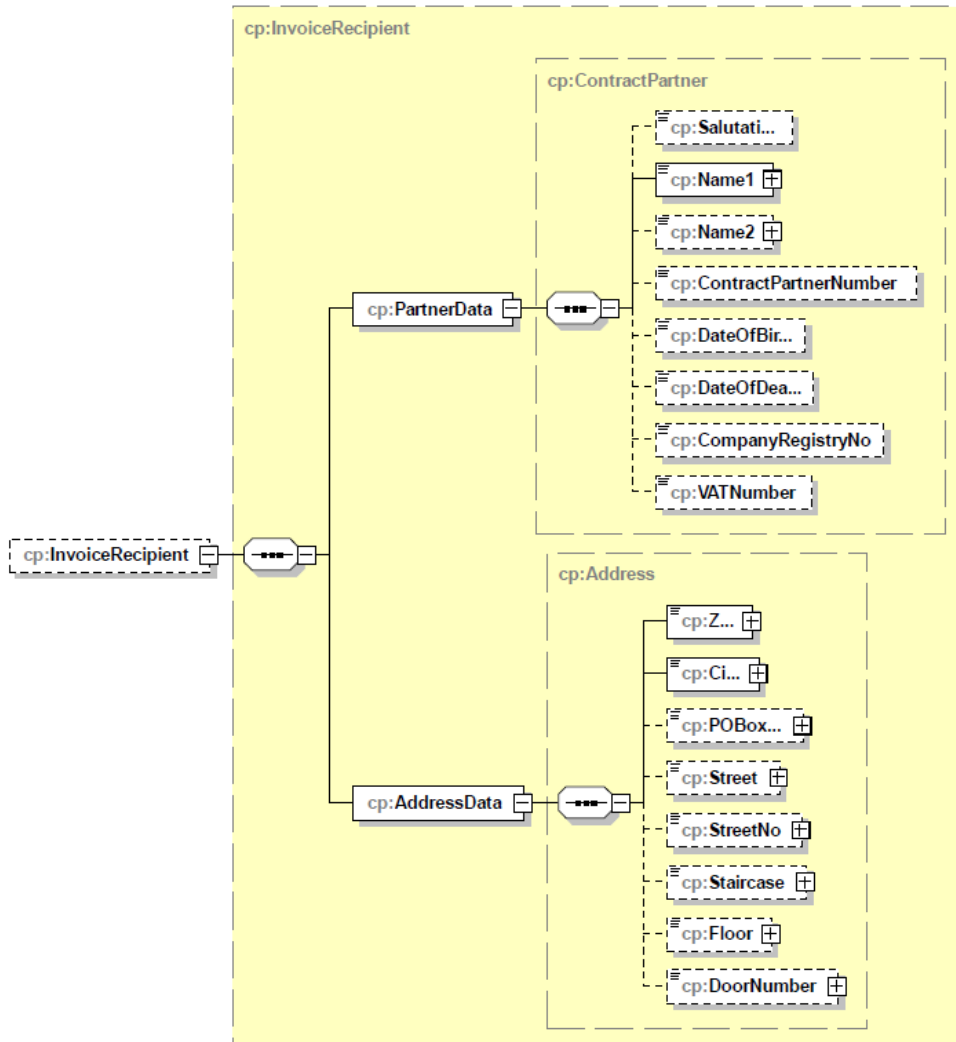
Name	Bedeutung	Kard.	Format
/Device/DeviceNumber @Canged	Gerätenummer wurde geändert	1..1	xsd:boolean
/Device/MeterCode	Kennung des Zählwerks OBIS Kennziffer der abrechnungsrelevanten Zählwerke des Netzbetreibers	1..n	xsd:string max. Länge 25
/SupStatus	Versorgungsstatus  Fixwerte: ON ... Anlage nicht gesperrt (einschaltbereit) OFF ... Anlage gesperrt	1..1	xsd:token
/DSOTariffClass	Tarifklasse Netzbetreiber (lt. SNVo)  Fixwerte: G ... Leistungsgemessen GD ... Leistungsgemessen Doppeltarif N ... Nicht gemessene Leistung ND ... Nicht gemessene Leistung Doppeltarif U ... Unterbrechbar <b>UD ... Unterbrechbar Doppeltarif</b> E ... Einspeisung	1..1	xsd:token
/DSOTariffclass @Canged	Tarifklasse Netzbetreiber wurde geändert	1..1	xsd:boolean
/EnergyDirection	Energierichtung  Fixwerte: CONSUMPTION ... Bezug GENERATION ... Einspeisung	1..1	xsd:token
/EnergyCommunity	Teilnahme an Energiegemeinschaft  Fixwerte: GC ... Gem. Erzeugung §16a RC_L ... Ern. Energiegem. §16c lokal RC_R ... Ern. Energiegem. §16c regional CC ... BürgerEG. §16b NONE ... keine Teilnahme	1..1	xsd:token
/EnergyCommunity@Can- ged	Teilnahme an Energiegemeinschaft wurde geändert	1..1	xsd:boolean
/TypeOfGeneration	Einspeiseart  Fixwerte: NONE ... keine Einspeisung FULL ... Voll-Einspeiser SURPLUS ... Überschuss-Einspeiser	1..1	xsd:token
/TypeOfGeneration @Can- ged	Einspeiseart wurde geändert	1..1	xsd:boolean
/ShortageCapacity	Engpasseleistung	0..1	xsd:decimal 15,3
/ShortageCapacity @Can- ged	Engpasseleistung wurde geändert	1..1	xsd:boolean

Name	Bedeutung	Kard.	Format
/ForecastConsumption	Prognostizierter Jahresverbrauch	1..1	xsd:decimal 10,0
/SupplyOfLastResort	Grundversorgung	1..1	xsd:boolean
/LoadProfileType	Lastprofiltyp inkl. Temperaturzone bei Gas	1..1	xsd:string max. Länge 10 [0-9A-Za-z\-\+\]*
/LoadProfileType @Canged	Lastprofiltyp wurde geändert	1..1	xsd:boolean
/ElectricitySpecificData	stromspezifische ZP-Daten	0..1	XML-Struktur: cp:ElectricitySpecificData
/ElectricitySpecificData/ /GridUsageLevel	Netznutzungsebene Strom Wert 1 - 7	1..1	xsd:unsignedByte
/ElectricitySpecificData/ /GridUsageLevel@Changed	Netznutzungsebene wurde geändert	1..1	xsd:boolean
/ElectricitySpecificData/ /GridLossLevel	Netzverlustebene Strom Wert 1 - 7	1..1	xsd:unsignedByte
/ElectricitySpecificData/ /GridLossLevel@Changed	Netzverlustebene wurde geändert	1..1	xsd:boolean
/GasSpecificData	gasspezifische ZP-Daten	0..1	XML-Struktur: cp:GasSpecificData
/GasSpecificData/ /PeakPower	Höchstleistung in kWh/h	1..1	xsd:decimal max. Länge 10
/GasSpecificData/ /PeakPower@Changed	Höchstleistung wurde geändert	1..1	xsd:boolean
/GasSpecificData/ /GridU- sageLevel	Netznutzungsebene Gas Wert 1 - 3	1..1	xsd:unsignedByte
/GasSpecificData/ /GridU- sageLevel@Changed	Netznutzungsebene wurde geändert	1..1	xsd:boolean

# 10. InvoiceRecipient

Daten des Rechnungsempfängers. Änderungsrelevante Felder sind mit dem Attribut CHANGED versehen.

## 10.1 Grafik



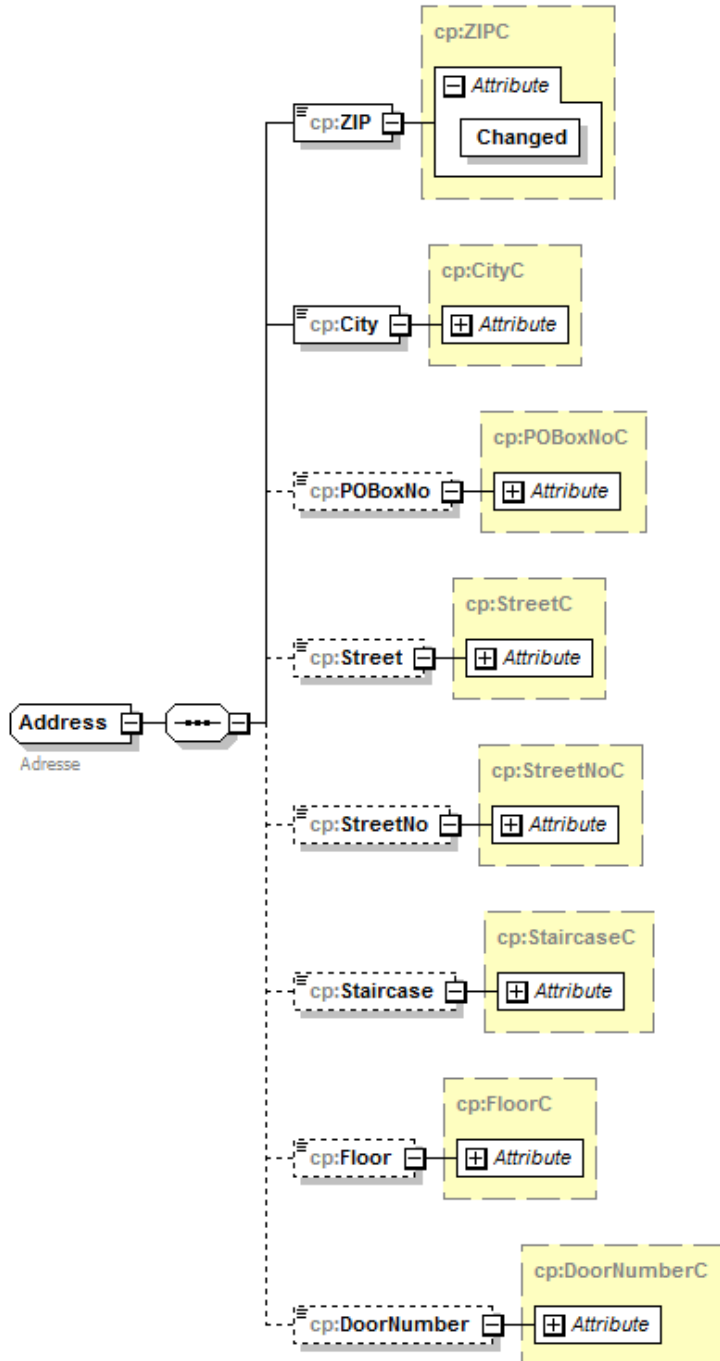
## 10.2 Felder

Name	Bedeutung	Kard.	Format
/PartnerData	Kundendaten	1..1	XML-Struktur: <a href="#">cp:PartnerData</a>
/AddressData	Kundenadresse	1..1	XML-Struktur: <a href="#">cp:Address</a>

# 11. Address

Da Adressfelder bei Änderung einen Datenabgleichprozess auslösen können, sind sie mit dem Attribut CHANGED versehen, um dem Empfänger zu signalisieren, welche Felder sich geändert haben.

## 11.1 Grafik





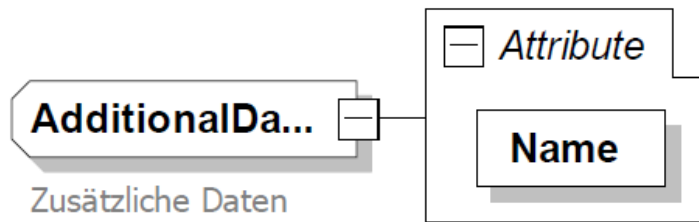
## 11.2 Felder

Name	Bedeutung	Kard.	Format
/ZIP	Postleitzahl	1..1	xsd:string max. Länge 10
/ZIP@Canged	Postleitzahl wurde geändert	1..1	xsd:boolean
/City	Ort	1..1	xsd:string max. Länge 40
/City@Canged	Ort wurde geändert	1..1	xsd:boolean
/POBoxNo	Postfach	0..1	xsd:string
/POBoxNo@Canged	Postfach wurde geändert	1..1	xsd:boolean
/Street	Straße	0..1	xsd:string max. Länge 60
/Street@Canged	Straße wurde geändert	1..1	xsd:boolean
/StreetNo	Hausnummer	0..1	xsd:string max. Länge 20
/StreetNo@Canged	Hausnummer wurde geändert	1..1	xsd:boolean
/Staircase	Treppe	0..1	xsd:string max. Länge 10
/Staircase@Canged	Treppe wurde geändert	1..1	xsd:boolean
/Floor	Stockwerk	0..1	xsd:string max. Länge 10
/Floor@Canged	Stockwerk wurde geändert	1..1	xsd:boolean
/DoorNumber	Tür	0..1	xsd:string max. Länge 10
/DoorNumber@Canged	Tür wurde geändert	1..1	xsd:boolean

## 12. AdditionalData

Die AdditionalData dienen der Aufnahme ergänzender Texte und Informationen.

### 12.1 Grafik



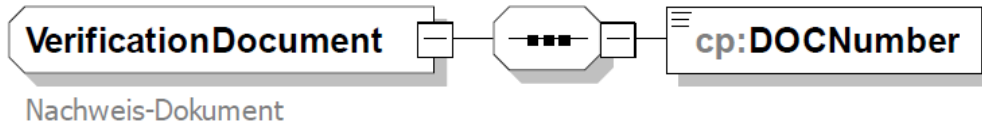
### 12.2 Felder

Name	Bedeutung	Kard.	Format
/AdditionalData	Zusätzliche Infos	0..n	xsd:string max. Länge 120
/AdditionalData@Name	Codierung (Beschreibung) der Info	1..1	xsd:string max. Länge 40

## 13. VerificationDocument

Wird mit einer Nachricht ein – eigens übersandtes – Nachweis-Dokument verknüpft, dient diese Struktur zur Angabe der entsprechenden Dokumentennummer

### 13.1 Grafik



### 13.2 Felder

Name	Bedeutung	Kard.	Format
/DOCNumber	Dokumenten-ID des Nachweisdokumentes	1..1	xsd:string max. Länge 35 0-9A-Za-z